

取扱説明書

簡易取り付け型

保管用



白熱灯ペンダント

(天井付専用)

ご使用になられる前に必ずお読みください

この取扱説明書には取り付け方やランプの交換方法、お手入れの仕方などご使用にあたり重要な事柄が書かれてあります。この取扱説明書を大切に保管して、お手入れなどの際にご利用ください。

仕様

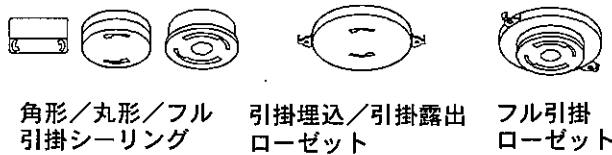
品番	適合ランプ
PE-2434	E-11ハロゲンランプφ35 35W (ダイクロイックミラー付) × 4
PE-2435	E-11ハロゲンランプφ35 35W (ダイクロイックミラー付) × 6
PE-2436	E-11ハロゲンランプφ35 35W (ダイクロイックミラー付) × 8

この取扱説明書のマークについて

- ⚠ **警告** 説明書中の「警告」は、重大な人身事故の原因となる危険を示します。
- ⚠ **注意** 説明書中の「注意」は、物損及び障害事故の原因となる危険を示します。
- ❗ **!** このマークのついている説明文は、必ず守ってください。
- 🚫 **🚫** このマークのついている説明文は、行ってはいけない禁止事項です。

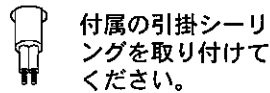
取り付け・取り扱い上の注意

すぐ取り付けられます



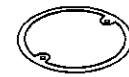
配線器具の取付工事が必要です

配線だけの場合



付属の引掛シーリングを取り付けてください。

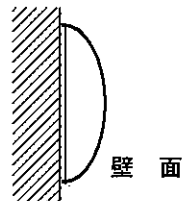
アウトレットボックスの場合



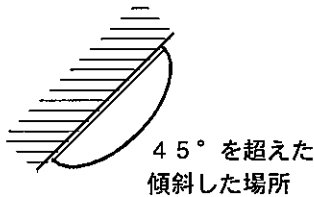
市販の引掛埋込ローゼットを取り付けてください。

警告

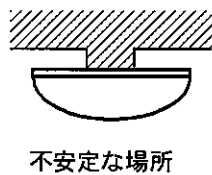
- 🚫 破損したりガタついている配線器具には取り付けしないでください。配線器具を取り替えてから器具を取り付けてください。
★器具の落下事故や漏電による火災、感電事故の原因となります。
- 🚫 樹脂製ボックスカバーには取り付けしないでください。
★器具の落下事故の原因となります。
- ❗ 引掛けシーリングボディーの取り付けや配線器具の交換は、有資格者による工事がが必要です。電気店または工事店に依頼してください。★一般の方の工事は法律で禁止されています。
- 🚫 一般屋内用器具です。屋外や浴室など湿気の多い場所では使用できません。
★感電事故や漏電の原因となります。
- 🚫 次のような場所には取り付けしないでください。★器具の落下事故によるけがの原因となります。



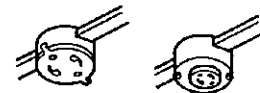
壁面



45°を超えた傾斜した場所



不安定な場所

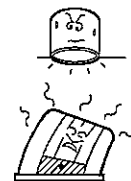


ケースウェイにセットされている配線器具

- 🚫 器具の改造や構成部品の変更、改造はしないでください。
★火災や感電事故の原因となります。
- 🚫 器具の下面を布などで覆わないでください。
★過熱して、発煙や発火の原因となります。

注意

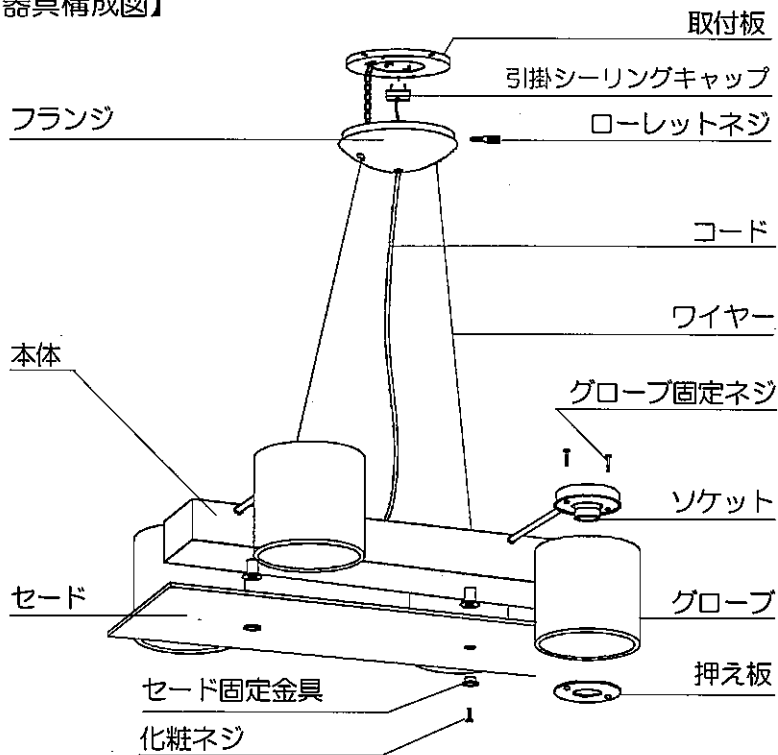
- ❗ AC100V専用です。必ずAC100Vの電源で使用してください。
★定格電圧より高い電圧で使用すると、過熱し火災の原因となることがあります。
- 🚫 温度の高くなるもの(ガスレンジやエアコンの吹き出し口など)の近くに設置しないでください。
★器具カバーの変形や火災の原因となります。
- 🚫 殺虫剤やカビ取り剤などの薬品をかけないでください。
★変色や材料の変質によるカバーのヒビ割れなどの原因となります。
- ❗ この器具は周囲温度5℃~35℃の中で使用してください。
★過熱して、発煙や発火の原因となります。
- 🚫 ヒビの入ったカバーや、一部が欠けたカバーは使用しないで下さい。
★カバーの破損、落下の原因となります。



各部の名称

(説明図は、一部を省略抽象化した図です。)
(不足している部品があった場合には、お買い上げ店または山田照明サービス受付窓口までご連絡ください。)

【器具構成図】



【付属品】

- 角形引掛けシーリング
ボディー・・・1個
- 座付き木ネジ・・・4本
(取り付け金具用)
- ローレット用ネジ・・・2本
- E-11ハロゲンランプφ35 35W
(ダイクロミックミラー付)
PE-2434・・・4個
PE-2435・・・6個
PE-2436・・・8個
※製品には広角配光が付属しています。
- 取扱説明書(本書)・・・1枚
- アフターサービス(別紙)・・・1枚

取り付け場所の確認

⚠ 警告

取り付け金具は、必ず補強材のある場所に取り付けてください。
★補強材のない場所に取り付けた場合、器具の落下事故の原因となります。

⚠ 注意

建物の構造によっては、付属の木ネジでは取り付けられないことがまれにあります。そのような場合には、器具取り付け場所の構造を確認の上、適切な長さの木ネジにて取り付けてください。

この器具は被照射面までの距離が決まっています。被照射面までの距離を0.5m以上離して設置してください。
★過熱による火災の原因となります。



取り付け方

⚠ 注意 ⚠ 必ず電源を切ってください。感電事故の原因となります。

⚠ 警告

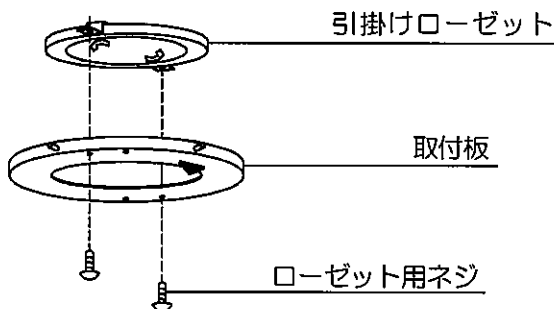
器具の取り付けは、説明書に従い確実に行ってください。
★取り付けに不備があると、器具の落下による「けが」や火災、感電事故の原因となることがあります。

1. 取付板のセット

A: 引掛けローゼットが天井に付いている場合

引掛けローゼットの爪を利用して取り付けます。

注) 取付板を取り付ける前に本体の取り付け方向を参照してください。

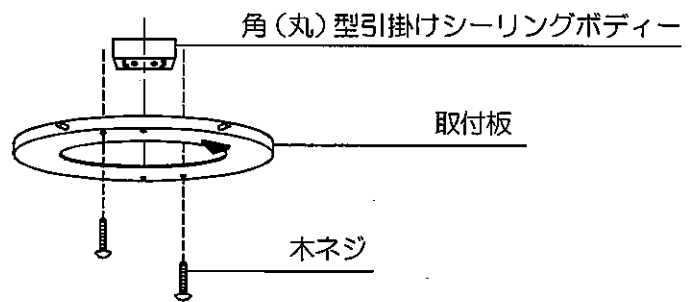


①引掛けローゼットの爪に、付属のローレット用ネジで取付板をしっかり締めて固定します。

B: 角(丸)型の引掛けシーリングボディーが天井につける場合

付属の座付き木ネジを利用して取り付けます。

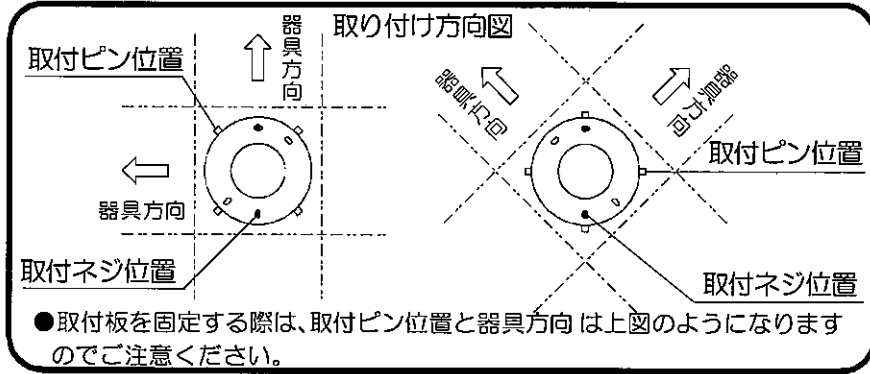
注) 取付板を取り付ける前に本体の取り付け方向を参照してください。



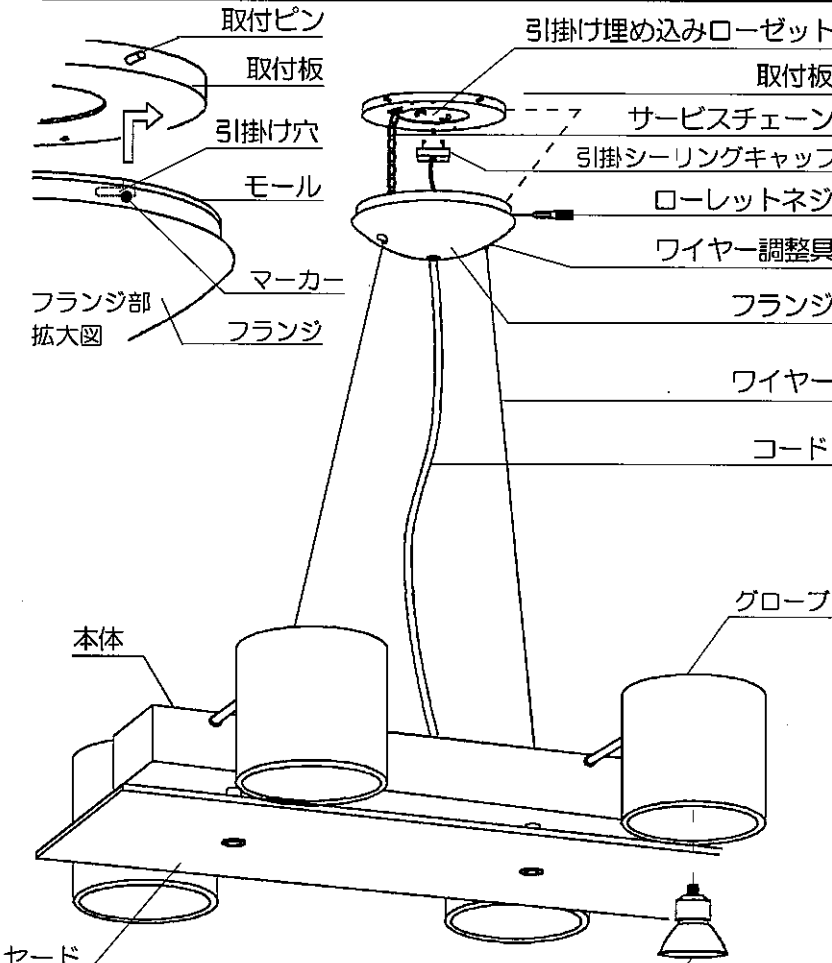
①引掛けシーリングボディーを中心に、木ネジで取付板をしっかり締めて固定します。

本体の取り付け方向 注) 取付ピンと器具方向は45°ずれています。

傾斜天井への器具取り付けのご注意



PE-2434	傾斜角度45°	この器具方向の
PE-2435	まで器具取付可能	取付はできません
PE-2436		



△注意 (本体取付時の注意)

取付の際、フランジに取付けてあるモールを外しての取付けは絶対におやめください。

●必ずモールが付いている状態で取付けてください。

2 本体の取り付け

- 1 左図のようにサービスチェーンを取付板に引掛け、本体を仮吊りしてください。
- 2 引掛け埋め込みローゼットに引掛シーリングキャップを差し込みひねってください。
- 3 取付ピンとマーカ(引掛け穴)を合わせてフランジを取付板にかぶせます。その後フランジを回してローレットネジで締め付け確実に固定してください。

3 ランプのセット

- 1 グローブの下から手を差し入れてランプをソケットの口金に合わせ右回しにして取り付けてください。

△注意

ランプは、乱暴に取り扱わないでください。

★ランプ割れなどの事故の原因となります。

4 ワイヤの調整方法

調整範囲 全長 900~1200mm

△注意

ストッパーを押し上げての間ワイヤはロックされませんので器具の重さで一気にながってしまいます。吊り長さを調整する時は必ず器具本体を支えながら調整を行ってください。

ワイヤを短く調整する場合

図1のようにワイヤ調整具にワイヤを上を押上げてください。この時、器具を支えながら行ってください。

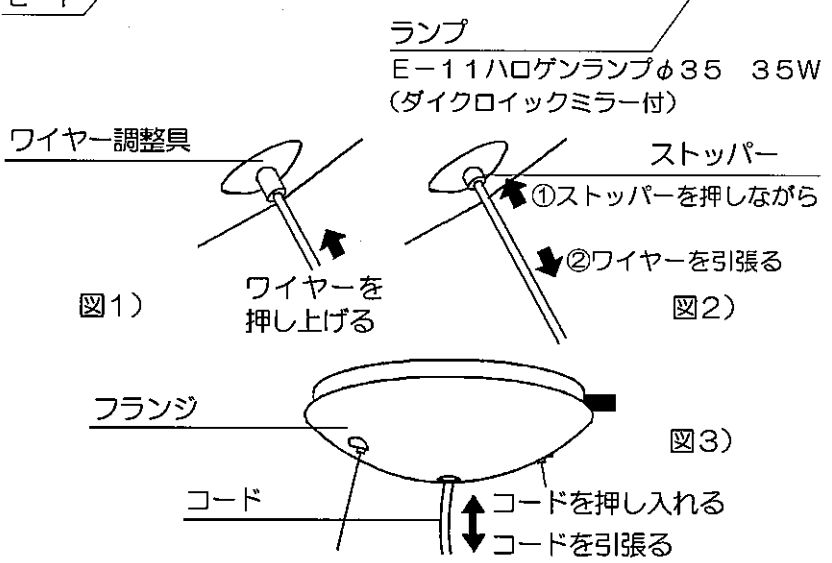
余分なコードはフランジ内に押し入れてください。図3) 参照

ワイヤを長く調整する場合

器具を支えながら(図2)のようにワイヤ調整具のストッパーを押し上げている間ワイヤを下に引張って調整してください。

コードはフランジ内からゆっくり引張ってください。図3) 参照

無理に引張りますとコードを痛めますのでご注意ください。



スイッチ操作

壁スイッチにて「ON-OFF」操作を行います。

お手入れについて

△注意 ① 必ず電源を切ってください。感電事故の原因となります。

- こまめに清掃を：照明器具やランプが汚れていると、暗くなり、しかも電気代は変わらないので不経済です。定期的に清掃しましょう。暮れの大掃除の際には照明器具も清掃しましょう。

△注意

- ① ●ランプの交換やお手入れをするときは、必ずスイッチを切ってから取りかかってください。
★感電事故の原因となります。
- ② ●スイッチを切った直後のランプは熱くなっています。絶対に素手で触らないでください。冷えてから交換するか、またはハンカチやタオル等を使って交換してください。★火傷の原因となります。
●濡れた手で触らないでください。★感電事故の原因となります。
- ランプは乱暴に扱わないでください。★ランプが割れてけがをする恐れがあります。
- ③ ●適合ランプ以外のランプは使用しないでください。表紙の「■仕様」欄を確認し、正しいランプをご使用ください。
★不適合なランプを使用すると異常加熱による火災の原因となります。
●シンナーやベンジンなど揮発性の薬品やクレンザーなどは使用しないでください。
★器具に傷をつけたり変色や変質の原因となります。

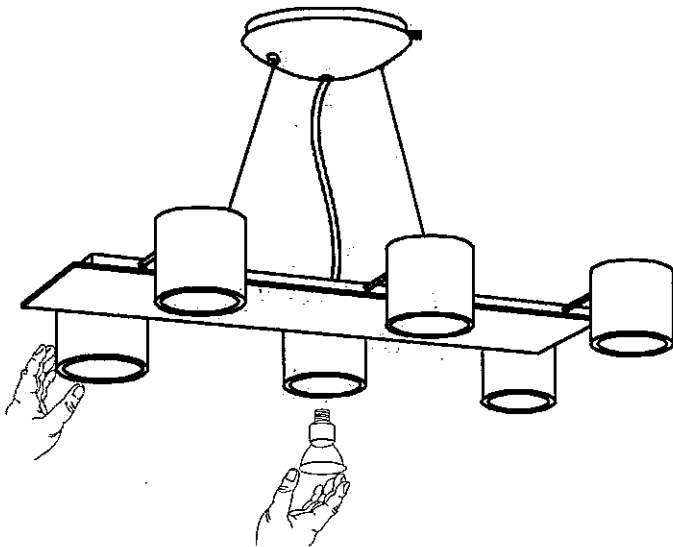
◆ランプの交換

△注意

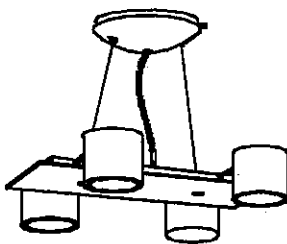
- ランプ交換時、ぬれた手でさわらないでください。感電の恐れがあります。
 - 点灯中及び消灯直後のランプにさわらないでください。やけどをする場合があります。
- 1、スイッチを切ります。
 - 2、片手でグローブを押えながら、グローブの下から手を差し入れてランプを左回しにソケットからはずしてください。新しいランプをソケットの口金に合わせ右回しにして取り付けてください。

△注意

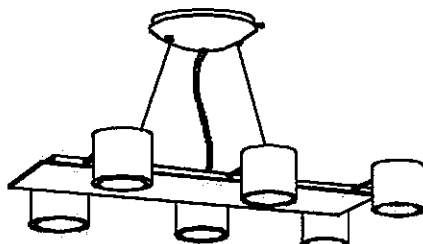
- カバー・ランプの着脱は両手で静かに扱い、取付けは取扱説明書にしたがって確実に行ってください。取付けが不完全な場合は、落下によるけが・物損の原因となります。
- 適合ランプ以外は使用できません。



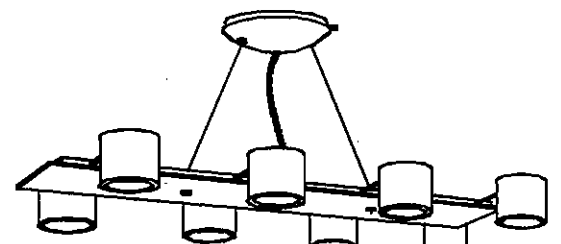
◆シリーズ



PE-2434
4灯ペンダント



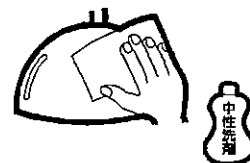
PE-2435
6灯ペンダント



PE-2436
8灯ペンダント

◆お手入れのしかた

- ①スイッチを切ります。
- ②柔らかい布に中性洗剤を浸し、よく絞ってから汚れを拭き取ります。
- ③汚れを落とした後、洗剤分を拭き取ります。
- ④最後に乾いた布で、水分を完全に拭き取ります。



■アフターサービスについて

ご使用中、器具が普段と違った状態になりましたら直ちに使用を中止し、器具の型番（器具本体のラベルでご確認ください）、故障の状況、ご使用期間をご確認の上、お買い上げいただきました販売店、もしくは別紙の山田照明サービス受付窓口にご相談ください。