



白熱灯ペンダント (天井付け専用型)

ご使用になられる前に必ずお読みください

この取扱説明書には組み立て方や電球の交換方法、お手入れのしかたなどご使用にあたり重要な事柄が書かれています。この取扱説明書を大切に保管して、お手入れなどの際にご利用ください。

仕様

品番	適合電球
PE-2443	E17 PSクリプトン電球 (ホワイト) 100Wまで x1灯

この取扱説明書のマークについて

- 警告** 説明書中の「警告」は、重大な人身事故の原因となる危険を示します。
- 注意** 説明書中の「注意」は、物損および障害事故の原因となる危険を示します。
- このマークのついている説明文は必ず守っていただく事項です。
- このマークのついている説明文は行ってはいけない禁止事項です。

取り付け・取り扱い上の注意

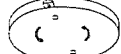
すぐ取り付けられます



角形引掛け
シーリング
ボディー



丸形引掛け
シーリング
ボディー



引掛け埋め込み
ローゼット

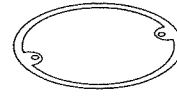
配線器具の取付工事は必要です。

配線だけの場合



付属の引掛けシーリング
ボディを取り付けて
ください。

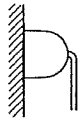
アウトレットボックスの場合



市販の引掛け埋め込み
ローゼットを取り付けて
ください。

警告

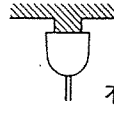
- 一般屋内用器具です。屋外や浴室など湿気が多い場所で使用しないでください。
★感電事故や漏電による火災の原因となります。
- 次のような場所には取り付けないでください。★いずれの場所も器具の落下による事故、その他の破損やケガの原因となります。



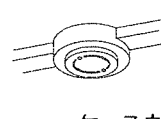
壁面



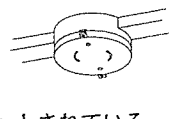
傾斜した場所



不安定な場所



ケースウェイにセットされている
配線器具



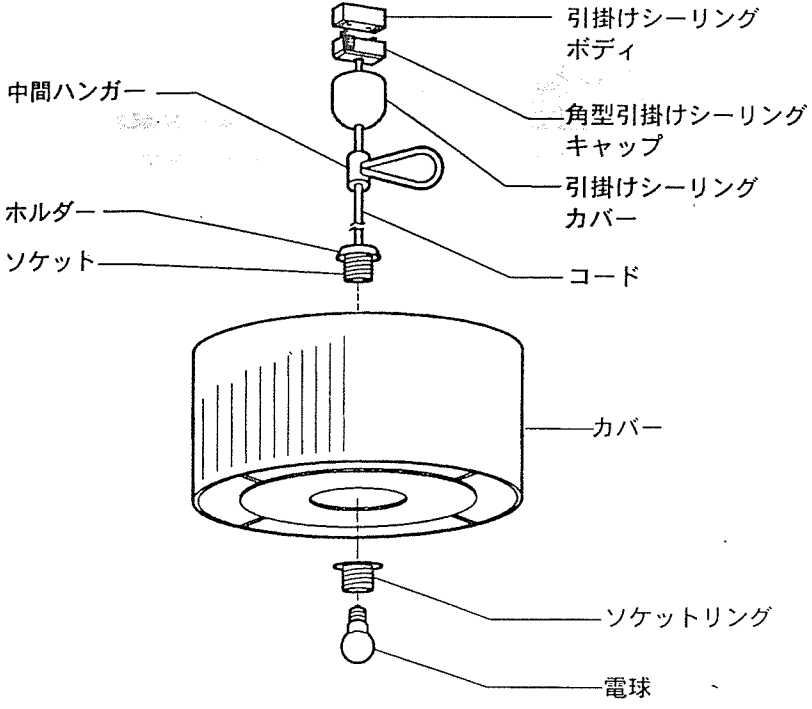
- 補強材の無い場所への取り付け (ボックスに取り付ける場合を除く)
- 石膏ボードなど弱い建材面への取り付け
- 樹脂製ボックスカバーへの取り付け (埋め込みボックスに取り付ける場合は、必ず金属製ボックスカバーに取り付けてください。)
- 凹凸のある面には取り付けないでください。
- サウナへの使用
- 器具の破損によるケガや漏電、感電事故の原因となります。器具を布などで覆わないでください。
- ★過熱して、発煙や発火の原因となります。
- エアコンの吹き出し口の近くに設置しないでください。
- ★器具がゆれて破損する原因となります。
- 器具の改造や構成部品の変更、改造はしないでください。
★火災や感電事故の原因となります。

注意

- この器具は周囲温度 5℃～35℃の環境で使用してください。
★過熱して、発煙や発火の原因となる場合があります。
- AC100V専用です。必ずAC100Vの電源で使用してください。
★定格電圧より高い電圧で使用すると過熱し、火災の原因となることがあります。
- ヒビの入ったカバーや一部が欠けたカバーは使用しないでください。
★カバーの破損、落下の原因となります。
- 温度の高くなるもの (ガスレンジやエアコンの吹き出し口など) の近くに設置しないでください。
★器具カバーの変形や火災の原因となります。
- 殺虫剤やカビ取り剤などの薬品をかけないでください。
★変色や材料の変質によるカバーのヒビ割れなどの原因となります。

各部の名称 (説明図は、一部を省略抽象化した図です。)
 (不足している部品などがあつた場合は、お買い上げ店または山田照明サービス受付窓口までご連絡ください。)

【器具構成図】



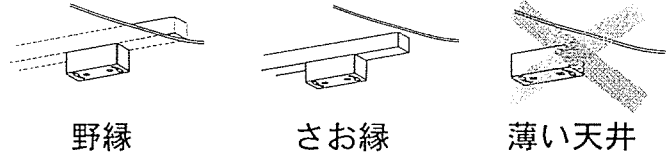
【付属品】

- 引掛けシーリングボディ・・・1個 (木ネジ付)
- 中間ハンガー・・・1個
- E17PSクリプトン電球100W・・・1個
- 取扱説明書(本書)・・・1枚
- 保証とアフターサービスについて(別紙)・・・1枚

取り付けは、工事店または電気店にご依頼ください。

取り付け場所の確認

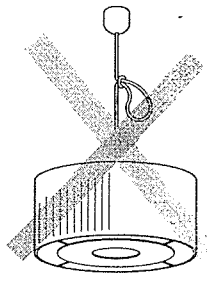
- 警告** 配線器具は、必ず補強材のある場所に取り付けてください。
 ★補強材のない場所に取り付けた場合、器具の落下事故の原因となります。
- 注意** 建物の構造によっては、付属の木ネジでは取り付けられないことがあります。
 そのような場合には、器具取り付け場所の構造を確認の上、適切な長さの木ネジにて取り付けてください。



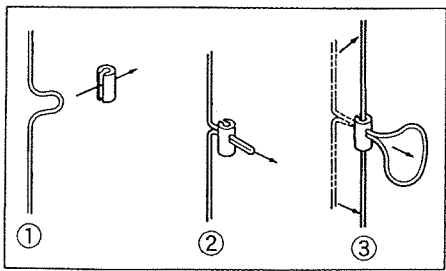
取り付け方 **注意** 必ず電源スイッチを切ってください。 感電事故の原因となります。

- 警告** 器具取り付けは、説明書に従い確実に行ってください。
 ★取り付けに不備があると、器具の落下による「けが」や火災、感電事故の原因となることがあります。

- 注意** コードを結んで長さを調節しないでください。
 ★コード切れやショートの原因となります。



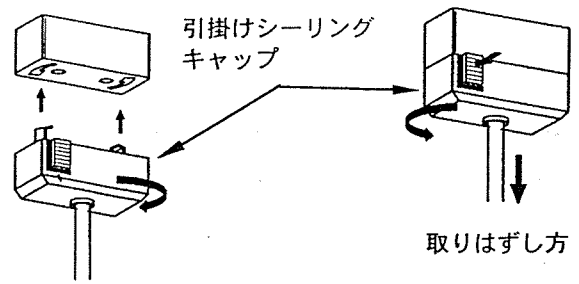
●中間ハンガーをお使いになる場合



- ①コードを曲げ、中間ハンガーの溝のある方から小判穴へ押し込みます。
- ②希望の吊り下げ長さになるようにコードを引き出します。
- ③長さの調節が終わったら、コードを中間ハンガーの溝へはめこみます。

1. 引掛けシーリングキャップの接続

引掛けシーリングキャップを引掛け埋め込みローゼットまたは引掛けシーリングボディに差し込んで時計方向に止まるまで回転させます。(図1)



取り付け方 (図1)

2. 引掛けシーリングカバーを押し上げて引掛けシーリングにかぶせます。(図2)

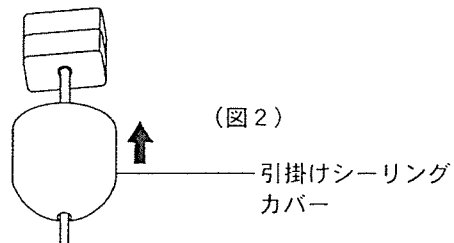
3. カバーを取り付けます。(図3)

- ①カバーをホルダーに合わせて入れます。
- ②ソケットリングをソケットのネジ部にねじ込みカバーを固定する。

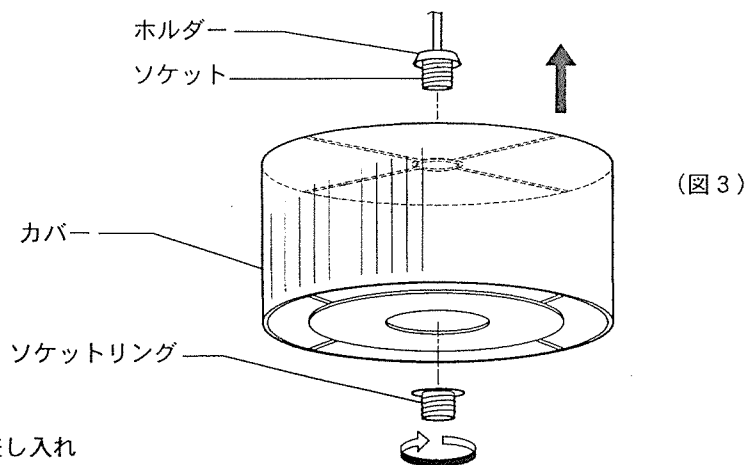
⚠ 注意

ソケットリングは、必要以上に締め込まないでください。

★カバーの破損、落下事故の原因となります。



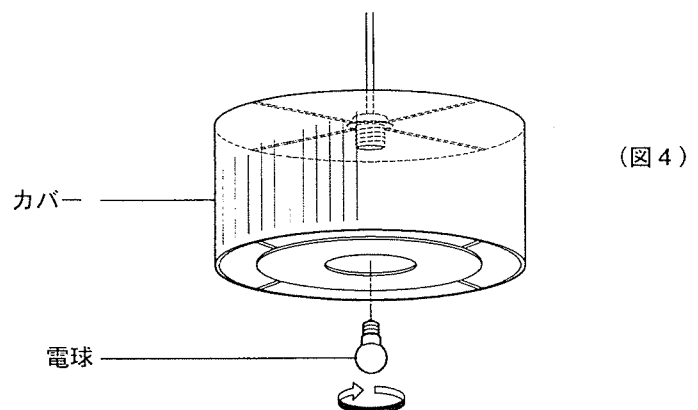
4. 電球をセットします。(図4)



- 片手でカバーを押えながら、カバーしたから手を差し入れ電球をソケットにねじ込みます。

⚠ 注意

電球は乱暴に取り扱わないでください。
★電球割れ等の事故の原因となります。



● スイッチ操作

壁スイッチにて「ON-OFF」操作を行います。

● お手入れについて ⚠ 注意 ⚠ 必ず電源を切ってください。感電事故の原因となります。

- こまめに清掃を、照明器具や電球が汚れていると、暗くなり、しかも電気代は変わらないので不経済です。定期的に清掃しましょう。暮れの大掃除の際には照明器具も清掃しましょう。

⚠ 注意

- 電球の交換やお手入れをするときは、必ずスイッチを切ってからと取りかかってください。
★感電事故の原因となります。
- スイッチを切った直後の電球と器具の内側はたいへん熱くなっています。絶対に素手で触らないでください。電球の交換やお手入れは、電球と器具が冷えてから行ってください。 ★火傷の原因となります。
- 濡れた手で触らないでください。 ★感電事故の原因となります。
- 電球は乱暴に扱わないでください。 ★電球が割れてけがをする恐れがあります。
- 適合電球以外の電球は使用しないでください。表紙の「■仕様」欄を確認し、正しい電球をご使用ください。 ★不適合な電球を使用すると異常過熱による火災の原因となります。
- シンナーやベンジンなど揮発性の薬品やクレンザーなどは使用しないでください。 ★器具に傷をつけたり変色や変質の原因となります。

■電球の交換

1. スイッチを切ります。

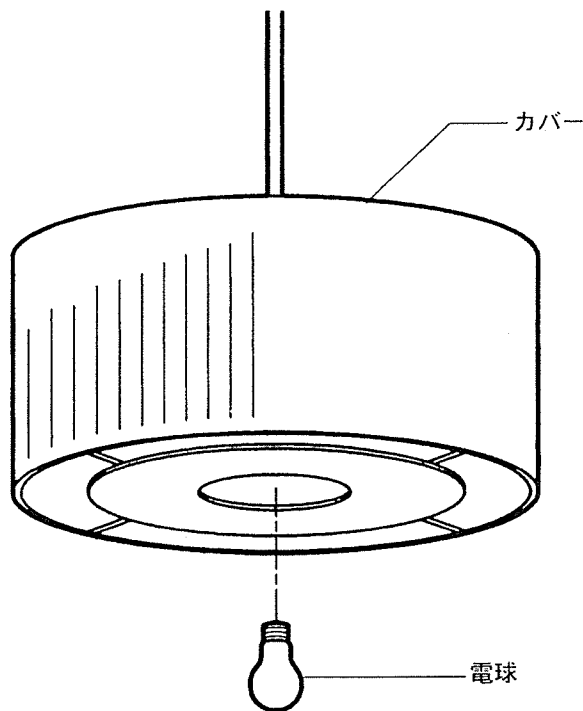
⚠ 注意

- 電球交換時、ぬれた手でさわらないでください。
★感電事故の原因となります。

2. 電球を交換します。
カバーの下から手を差し入れて電球を交換します。

⚠ 注意

- 電球は乱暴に取り扱わないでください。
★電球割れ等の事故の原因となります。



■お手入れのしかたについて

1. 電源を切ります。
2. ハタキや柔らかいハケ、ブラシなどでホコリを落とします。
3. 柔らかい布に水を浸し、よく絞ってからブリーツの目に沿って汚れを拭き取ります。
★必ずブリーツの目に沿って拭いてください。ブリーツの型くずれ等の原因となります。
4. 汚れを落とした後、乾いた布で水分を拭き取ります。

■アフターサービスについて

ご使用中、器具が普段と違った状態になりましたら直ちに使用を中止し、器具の型番（器具本体のラベルでご確認ください。）故障の状況、ご使用期間をご確認の上、お買い上げいただきました販売店、もしくは別紙の山田照明サービス受付窓口にご相談ください。