



yamada

白熱灯ペンダント (天井付け専用型)

ご使用になれる前に必ずお読みください

この取扱説明書には組み立て方や電球の交換方法、お手入れのしかたなどご使用にあたり重要な事柄が書かれています。この取扱説明書を大切に保管して、お手入れなどの際にご利用ください。

お客様へ：この器具の取り付け工事は必ず電気工事店(有資格者)にご依頼ください。
一般の方の工事は法律で禁じられています。

工事店様へ：工事が終わりましたら、この取扱説明書を必ずお客様にお渡ししてください。

仕様

品番	適合電球
PW-2491	E26 ボール電球G95 (ホワイト) 100Wまでx1灯

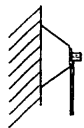
この取扱説明書のマークについて

- 警告** 説明書中の「警告」は、重大な人身事故の原因となる危険を示します。
- 注意** 説明書中の「注意」は、物損および障害事故の原因となる危険を示します。
- このマークのついている説明文は必ず守っていただく事項です。
- このマークのついている説明文は行ってはいけない禁止事項です。

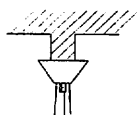
取り付け・取り扱い上の注意

警告

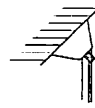
- 一般屋内用器具です。屋外や浴室など湿気が多い場所で使用しないでください。
★感電事故や漏電による火災の原因となります。
- 次のような場所には取り付けないでください。



壁面



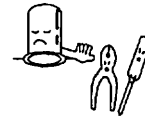
不安定な場所



45度を越える傾斜した場所

- 補強材の無い場所への取り付け(ボックスに取り付ける場合を除く)
- 石膏ボードなど弱い建材面への取り付け
- 樹脂製ボックスカバーへの取り付け(埋め込みボックスに取り付ける場合は、必ず金属製ボックスカバーに取り付けてください。)

- 凹凸のある面には取り付けないでください。
★いずれの場所も器具の落下による事故、その他の破損やケガの原因となります。

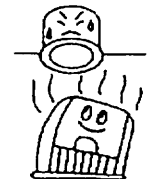


- サウナへの使用
★器具の破損によるケガや漏電、感電事故の原因となります。
- 取り付け方向が指定されている器具は、取扱説明書および本体表示にしたがって、正しい方向に取り付けてください。
★指定以外の方向に取り付けると、火災や感電、器具落下によるケガの原因となります。

- 器具を布などで覆わないでください。
★過熱して、発煙や発火の原因となります。
- 器具の改造や構成部品の変更、改造はしないでください。
★火災や感電事故の原因となります。

注意

- この器具は周囲温度5℃～35℃の環境で使用してください。
★過熱して、発煙や発火の原因となる場合があります。
- AC100V専用です。必ずAC100Vの電源で使用してください。
★定格電圧より高い電圧で使用すると過熱し、火災の原因となることがあります。
変形したセードは使用しないでください。
★セードの破損、落下の原因となります。
- 温度の高くなるもの(ガスレンジやエアコンの吹き出し口など)の近くに設置しないでください。
★器具セードの変形や火災の原因となります。
- 殺虫剤やカビ取り剤などの薬品をかけないでください。
★変色や材料の変質によるセードのヒビ割れなどの原因となります。

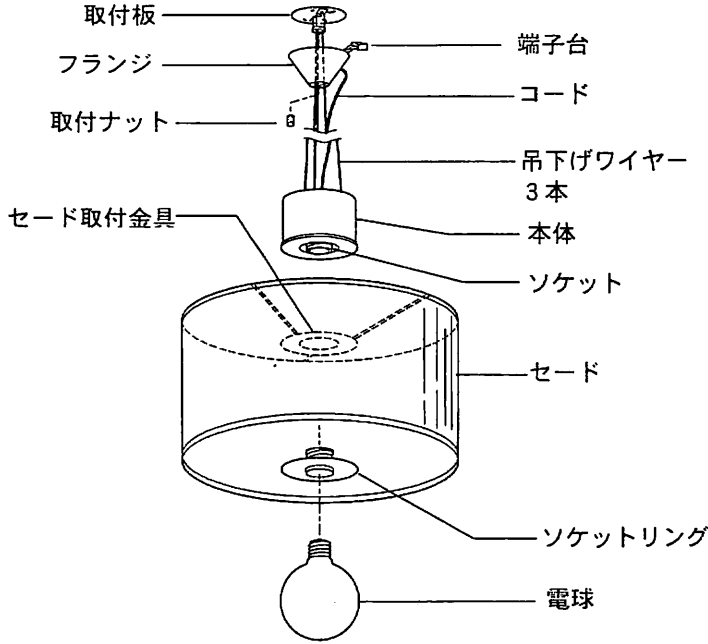


各部の名称

(説明図は、一部を省略抽象化した図です。)

(不足している部品などがあった場合は、お買い上げ店または山田照明サービス受付窓口までご連絡ください。)

【器具構成図】



【付属品】



座付木ネジ(3.8mm) 2本



E26ボール電球G95 (ホワイト)
100W 1個



取扱説明書 (本書) 1枚



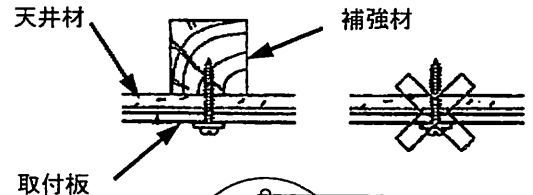
保証とアフターサービスについて
(別紙) 1枚

取り付け場所の確認

⚠ 警告

器具を木ネジで取り付ける場合は、必ず補強材のある場所に
取り付けてください。

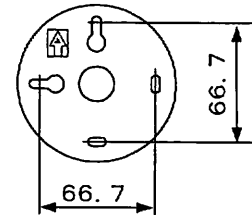
★補強材のない場所に取り付けた場合、器具の落下事故の
原因となります。



⚠ 注意

建物の構造によっては、付属の木ネジでは取り付けられ
ないことがあります。

そのような場合には、器具取り付け場所の構造を確認の
上、適切な長さの木ネジにて取り付けてください。



器具高さ調整のしかた

⚠ 注意



必ず電源を切ってください。
感電事故の原因となります。

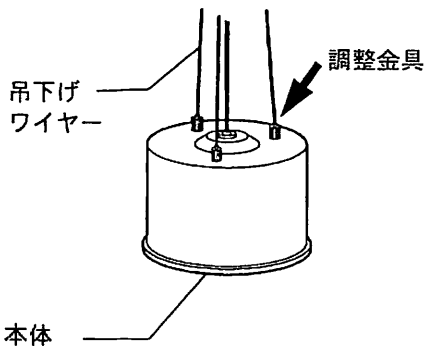
ワイヤー調整金具を調節してお好みの高さに設定します。

最大高 = 1.2 m (出荷時のもの) ~ 最小高 = (平天井 ~ 傾斜 15度まで) 0.5 m

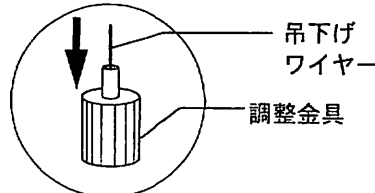
(傾斜 15度 ~ 30度まで) 0.6 m

(傾斜 30度 ~ 45度まで) 0.9 m

の範囲内で調節できます。

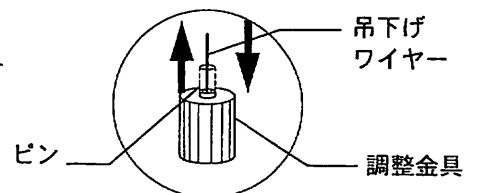


器具を短くする場合



ワイヤーを調整金具の中に
押し込んでください。

器具を長くする場合



調整金具の先端のピンを押し
込みながら、ワイヤーを引き
出してください。

⚠ 注意



調整が終わりましたら、必ずワイヤーを引張って保持されているか
確認してください。



余ったコードはフランジの中に押し込んでください。

取り付け方



注意



必ず電源を切ってください。感電事故の原因となります。

警告



器具取り付けは、説明書に従い確実に行ってください。

★取り付けに不備があると、器具の落下による「けが」や火災、感電事故の原因となることがあります。



端子に差し込むケーブルは、VVφ1.6またはφ2.0の単線ケーブルで真っ直ぐな線を使用してください。

★指定以外のケーブルや曲がった芯線、汚れた芯線の使用は、接触不良による火災や感電事故となります。

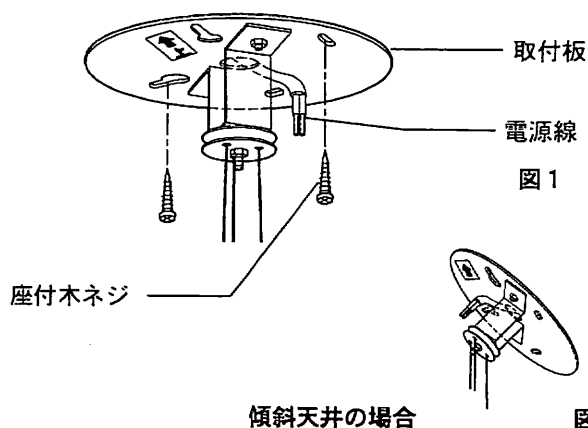


図1

1. 取付板をセットします。(図1)

- ①電源線を取付板の電源孔に通します。
- ②付属の座付木ネジで取付板を固定します。

注意



傾斜天井では取付板の取り付け向きが指定されています。

取付板の向きに注意して、正しい方向(図2)に取り付けてください。

(傾斜天井は45°まで)

2. 電源線を接続します。(図3)

警告



端子に差し込むケーブルは、VVφ1.6またはφ2.0の単線ケーブルで真っ直ぐな線を使用してください。

★指定以外のケーブルや曲がった芯線、汚れた芯線の使用は、接触不良による火災や感電事故となります。

- ①電源線を速結端子のゲージ(1.2mm)に合わせて剥きます。
- ②電源線を電源差し込み穴に差し込みます。

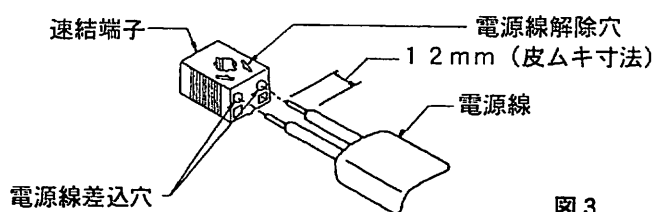


図3

※電源線ははずす場合は、幅6mmのマイナスドライバーをはずし穴へ真っ直ぐ差し込むとはずれます。

3. 取付板側の上マークシールとフランジ側の山田マークシールを合わせて取付ナット(1個)で固定します。(図4)

4. 別売りのセードをセットします。(図5)

- ①ソケットにセード取付金具を入れて、ソケットリングで締め付けて固定してください。

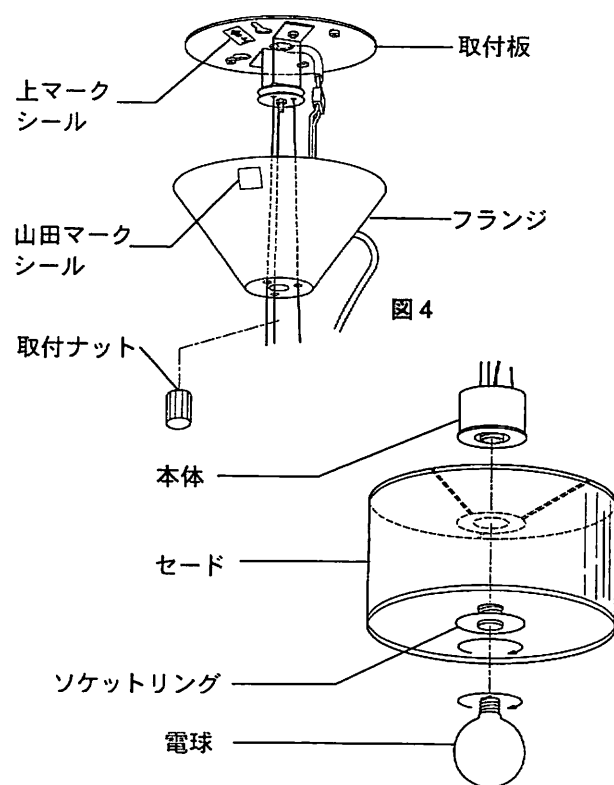


図5

適合セード品名

KF-4084(白色セード)

KF-4085(黒色セード)

5. 電球をセットします。(図5)

- ①セードの開口部から手を差し入れて、電球をソケットにねじ込みます。

注意



電球は乱暴に取り扱わないでください。

★電球割れ等の事故の原因となります。




スイッチ操作

壁スイッチにて「ON-OFF」操作を行います。

お手入れについて 注意 必ず電源を切ってください。感電事故の原因となります。

- こまめに清掃を、照明器具や電球が汚れていると、暗くなり、しかも電気代は変わらないので不経済です。定期的に清掃しましょう。暮れの大掃除の際には照明器具も清掃しましょう。


注意

-  ● 電球の交換やお手入れをするときは、必ずスイッチを切ってから取りかかってください。
★感電事故の原因となります。
-  ● スイッチを切った直後の電球と器具の内側はたいへん熱くなっています。絶対に素手で触らないでください。電球の交換やお手入れは、電球と器具が冷えてから行ってください。 ★火傷の原因となります。
- 濡れた手で触らないでください。 ★感電事故の原因となります。
-  ● 電球は乱暴に扱わないでください。 ★電球が割れてけがをする恐れがあります。
- 適合電球以外の電球は使用しないでください。表紙の「■仕様」欄を確認し、正しい電球をご使用ください。
★不適合な電球を使用すると異常過熱による火災の原因となります。
- シンナーやベンジンなど揮発性の薬品やクレンザーなどは使用しないでください。
★器具に傷をつけたり変色や変質の原因となります。

■電球の交換


1. スイッチを切ります。

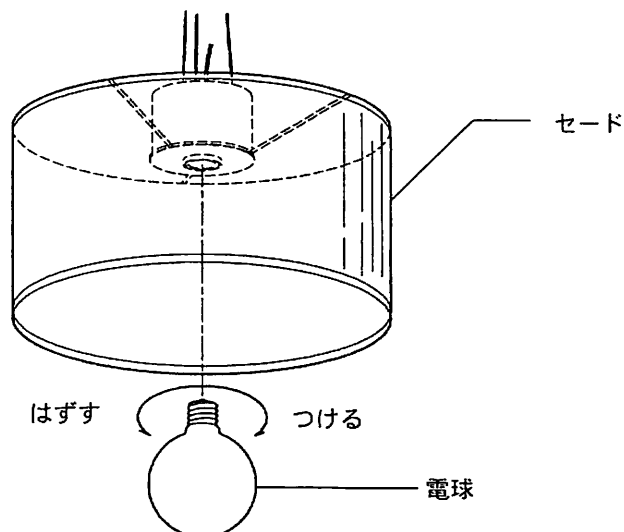
注意

-  ● 電球交換時、ぬれた手でさわらないでください。
★感電事故の原因となります。

2. 電球を交換します。
セードの下から手を差し入れて電球を交換します。


注意

-  ● 電球は乱暴に取り扱わないでください。
★電球割れ等の事故の原因となります。



■お手入れのしかたについて

- ①スイッチを切ります。
- ②軽くハタキをかけるか、柔らかいハケ、ブラシでほこりを取り除きます。
- ③金具部分の汚れは柔らかい布で拭き取ります。

-  注意 水や洗剤は使用しないでください。
★セードの変形や汚れの染み込みの原因となります。

■アフターサービスについて

ご使用中、器具が普段と違った状態になりましたら直ちに使用を中止し、器具の型番（器具本体のラベルでご確認ください。）故障の状況、ご使用期間をご確認の上、お買い上げいただきました販売店、もしくは別紙の山田照明サービス受付窓口にご相談ください。