

# 取扱説明書

コード調節型 フランジ

保管用



## LEDペンダント (天井付け専用型)

ご使用になれる前に必ずお読みください

この取扱説明書には取り付け方やランプの交換方法、お手入れのし方などご使用にあたり重要な事柄が書かれてあります。この取扱説明書を大切に保管して、お手入れなどの際にご利用ください。

お客様へ：配線器具の取り付け工事は必ず電気工事店（有資格者）にご依頼ください。  
一般の方の工事は法律で禁じられています。

工事店様へ：工事が終わりましたら、この取扱説明書を必ずお客様にお渡ししてください。

### 仕様

品番	適合ランプ
PD-2606(引掛シーリングタイプ)	E11 LEDランプ 7.0W×1灯
PD-2607(ダクトタイプ)	(三菱 MILIE LDR7L-M-E11/D/S-27 専用)

### この取扱説明書のマークについて

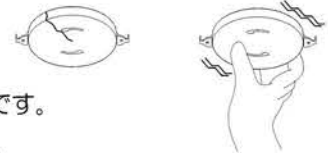
- 警告** 説明書中の「警告」は、重大な人身事故の原因となる危険を示します。
- 注意** 説明書中の「注意」は、物損及び障害事故の原因となる危険を示します。
- !** このマークのついている説明文は、必ず守ってください。
- このマークのついている説明文は、行ってはいけない禁止事項です。

## 取り付け・取り扱い上の注意

### 警告

- LED光源を長時間直視すると目を傷めることがあります。  
★十分にご注意ください。
- 破損したりガタついている配線器具には取り付けないでください。  
配線器具を取り替えてから器具を取り付けてください。  
★器具の落下事故や漏電による火災、感電事故の原因となります。
- 樹脂製ボックスカバーには取り付けないでください。  
★器具の落下事故の原因となります。
- 付属の引掛けシーリングボディーの取り付けや配線器具の交換は、有資格者による工事が必要です。  
電気店または工事店に依頼してください。★一般の方の工事は法律で禁止されています。
- ダクトプラグの一部が欠けていたり、ヒビが入っている場合には絶対に使用しないでください。  
★器具の落下事故、ショートや火災の原因となります。
- 一般屋内用器具です。屋外や浴室など湿気の多い場所では使用できません。  
★感電事故や漏電の原因となります。
- 次のような場所には取付けないでください。★器具の落下事故の原因となります。

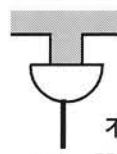
破損しているもの      ガタつくもの



壁面



傾斜した場所



不安定な場所



ケースウェイにセットされている配線器具

- 器具の改造や構成部品の変更、改造はしないでください。  
★火災や感電事故の原因となります。
- 濡れた手で触らないでください。  
★感電の原因となります。

- 器具を布などで覆わないでください。  
★過熱して、発煙・発火やLED光源寿命低下の原因となります。
- エアコンの吹き出し口の近くに設置しないでください。  
★器具がゆれて破損する原因となります。

### 注意

照明器具には寿命があります。設置後、通常のご使用で8～10年後には外観に異常が無くても内部劣化が進んでおります。点検・交換をお勧めします。※通常の使用条件とは周囲温度30℃、年間3000時間点灯です。(JIS C8105-1 解説による) 周囲温度が高い場合・点灯時間が長い場合は寿命が短くなります。

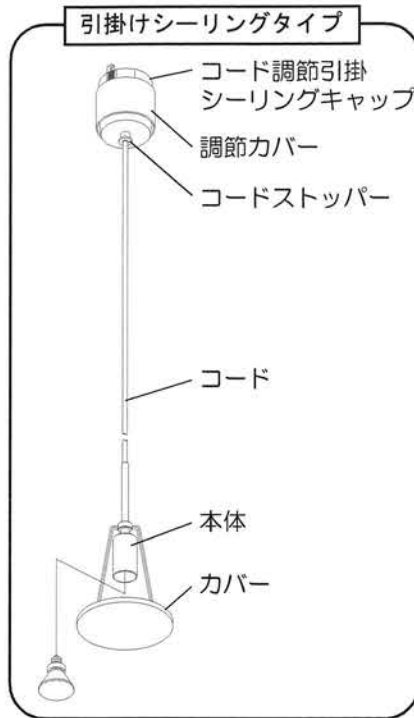
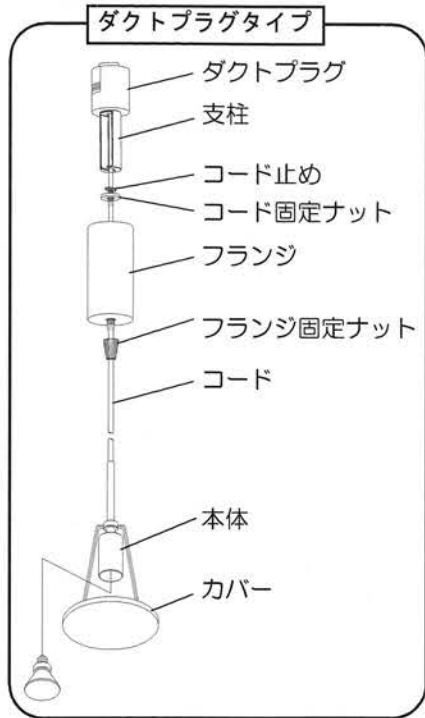
- この器具は周囲温度5℃～35℃の中で使用してください。  
★過熱して発煙や発火、LEDユニット寿命短縮の原因となります。
- AC100V専用です。必ずAC100Vの電源で使用してください。  
★定格電圧より高い電圧で使用すると、過熱し火災の原因となることがあります。
- ヒビの入ったカバーや、一部が欠けたカバーは使用しないでください。  
★カバーの破損、落下の原因となります。
- 温度の高くなるもの（ガスレンジやエアコンの吹き出し口など）の近くに設置しないでください。  
★器具カバーの変形や火災の原因となります。
- 殺虫剤やカビ取り剤などの薬品をかけないでください。  
★変色や材料の変質によるカバーのヒビ割れなどの原因となります。

- 点灯中や消灯直後の光源ユニット、器具内には触らないでください。  
★火傷の原因となります。
- 同品名商品のLED光源でも色・明るさに多少のバラつきがある場合があります。予めご了承ください。
- 照射距離が近い場合や照射面によっては光ムラが気になる場合があります。予めご了承ください。
- 他の電気機器からの影響による電源電圧の変動によりちらつく事があります。予めご了承ください。

# 各部の名称

(説明図は、一部を省略抽象化した図です。)  
(不足している部品があった場合には、お買い上げ店または山田照明サービス受付窓口までご連絡ください。)

## 【器具構成図】



## 【付属品】

### 引掛けシーリングタイプのみ付属

- 角形引掛けシーリングボディ …… 1個
- 木ネジ (シーリングボディ用) …… 2本
- E11LED ランプ 7.0W (三菱MILE LDR7L-M-E11/D/S-27専用) …… 1個
- 取扱説明書 (本書) …… 1枚
- 保証とアフターサービス (別紙) …… 1枚

## 取り付け方

**注意** 必ず電源を切ってください。感電事故の原因となります。

### 警告

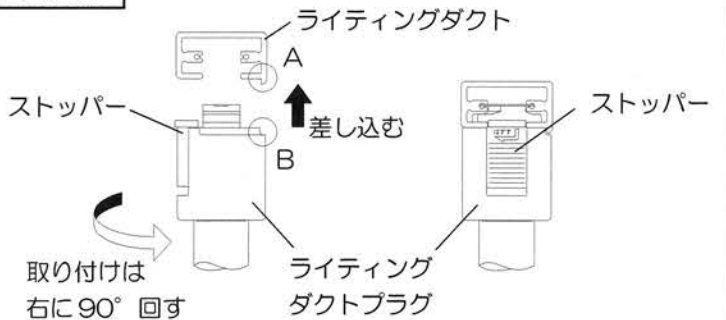
器具の取り付けは、説明書に従い確実に行ってください。  
★取り付けに不備があると、器具の落下による「けが」や火災、感電事故の原因となることがあります。  
ライティングダクト、ダクトプラグには方向性があります。  
無理に取り付けしないでください。  
★器具の破損、落下の原因となります。

### ダクトプラグタイプ

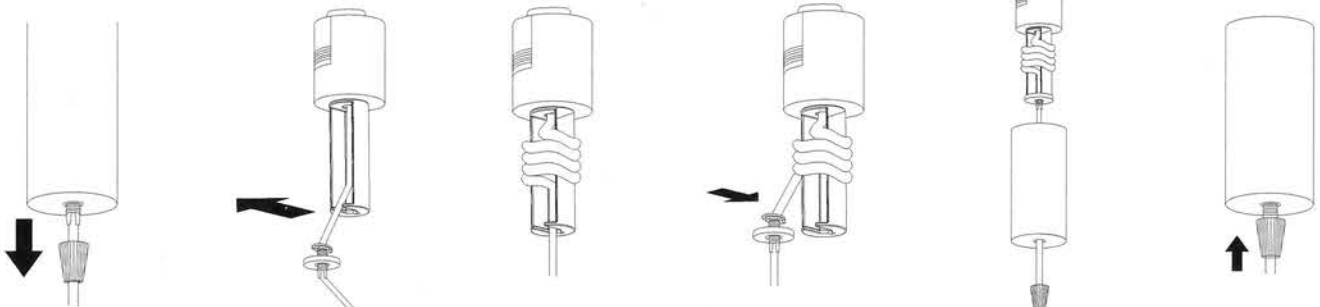
#### 1. 器具を取り付けます。

●A・Bの凸凹に合わせてライティングダクト用プラグをライティングダクトへ差し込み、プラグを右へ90°回して取り付けます。この時、ストッパーがライティングダクトに確実にハマっていることを確認してください。

ダクトプラグをはさず際は、ストッパーを指で押し下げながら、左に90°回転させてください。



#### 2. 器具高さを調節します。



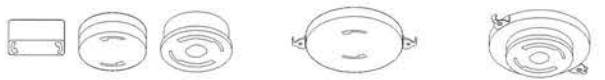
- ① フランジ固定ナットを緩め、フランジ固定ナットと、フランジを静かに本体まで下ろします。
- ② コード固定ナットを緩め、コード止めとコードを切りかきからはずし、静かに下ろします。
- ③ お好みの長さになるまで支柱にコードを巻きつけます。(調節可能範囲：700mm)
- ④ コードとコード止めを支柱の切りかきにはめ込み、コード固定ナットを締めこんで固定します。
- ⑤ フランジの孔をコード止めに合わせ入れフランジ固定ナットで締め込みフランジを固定します。
- ※ 微調整をする場合はフランジ固定ナットを緩め、コードを押し上げてください。

#### 3. (裏面)へ

引掛けシーリングタイプ

取り付け場所の確認

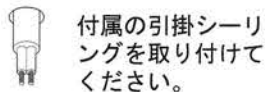
すぐ取り付けられます



角形／丸形／フル引掛シーリング      引掛埋込／引掛露出ローゼット      フル引掛ローゼット

配線器具の取付工事が必要です

配線だけの場合



付属の引掛シーリングを取り付けてください。

アウトレットボックスの場合



市販の引掛埋込ローゼットを取り付けてください。

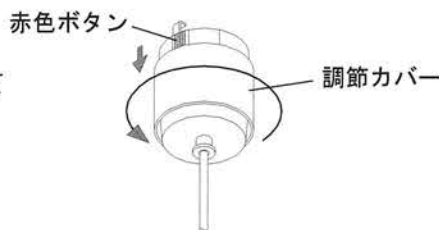
**警告** 配線器具は、必ず補強材のある場所に取り付けてください。  
★補強材のない場所に取り付けた場合、器具の落下事故の原因となります。

**注意** 建物の構造によっては、付属の木ネジでは取り付けられないことがまれにあります。そのような場合には、器具取り付け場所の構造を確認の上、適切な長さの木ネジにて取り付けてください。



器具を取り付ける前に

- コード調節引掛シーリングキャップの調節カバーを左に回して赤色のボタンが完全に見えるまで下げてください。



1. 器具を取り付けます。

- ①コード調節引掛シーリングキャップの2本の引掛刃を引掛シーリングボディに挿入し、カチッと音がするまで右へ回してください。



- ②コード調節引掛シーリングキャップの調節カバーが天井面、または配線器具にあたるまで時計方向に回してください。



※ローゼットタイプの配線器具の場合は、配線器具を調節カバー内に収納できません。

引掛シーリングキャップのはずし方

- ①器具を天井から取り外す場合は、コード調節引掛シーリングキャップの調節カバーを左に回して、赤色のボタンが完全に見えるまで下げてください。

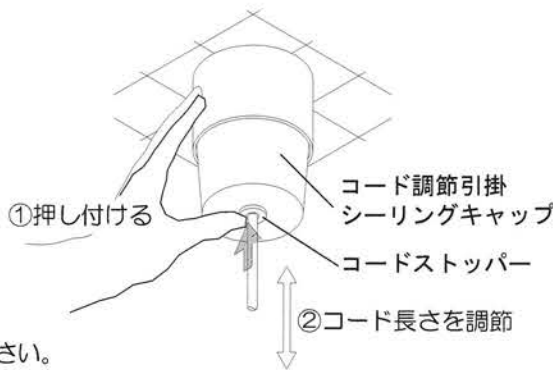


- ②赤色のボタンを押しながらコード収納引掛シーリングキャップを左に回してはずしてください。

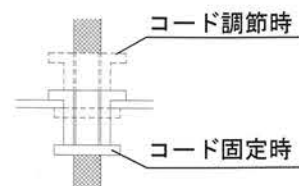


2. 器具高さを調節します。

- ①コードストッパーをコード調節引掛シーリングキャップ側に押し付けながらコード長さを調節します。(調節可能範囲：700mm)
- ②調節が終わりましたら、コードを下側に引きコードストッパーで固定されているか確認してください。



コードストッパーの位置



**注意**

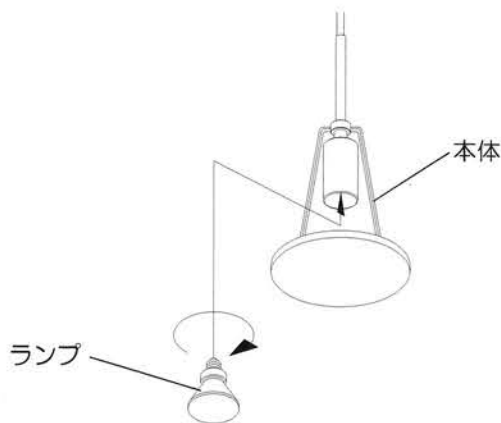
- 全長500mm以下では使用しないでください。
- ★過熱して、発煙や発火の原因となることがあります。

↓  
3. (裏面)へ

### 3. ランプをセットします。

- 本体横の開口部分から手を差し入れてランプをソケットにねじ込みます。

△注意 ●ランプは乱暴に取り扱わないでください。  
★ランプ割れなどの事故の原因となります。



## スイッチ操作

壁スイッチにて「ON-OFF」操作を行います。

## お手入れについて

△注意 ❶必ず電源を切ってください。感電事故の原因となります。

- こまめに清掃を：照明器具や電球が汚れていると、暗くなり、しかも電気代は変わらないので不経済です。定期的に清掃しましょう。暮れの大掃除の際には照明器具も清掃しましょう。

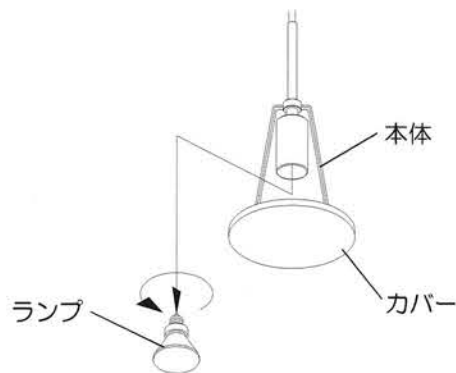
## △注意

- ❶ ●電球の交換やお手入れをするときは、必ずスイッチを切ってから取りかかってください。  
★感電事故の原因となります。
- ❷ ●スイッチを切った直後の電球は熱くなっています。絶対に素手で触らないでください。冷えてから交換するか、またはハンカチやタオル等を使って交換してください。★火傷の原因となります。  
●濡れた手で触らないでください。★感電事故の原因となります。
- ❸ ●電球は乱暴に扱わないでください。★電球が割れてけがをする恐れがあります。  
●適合電球以外の電球は使用しないでください。表紙の「■仕様」欄を確認し、正しい電球をご使用ください。  
★不適合な電球を使用すると、異常過熱による火災の原因になります。  
●シンナーやベンジンなど揮発性の薬品やクレンザーなどは使用しないでください。  
★器具に傷をつけたり変色や変質の原因となります。  
●ダクトプラグ周りのゴミやホコリは、乾いた柔らかい布でよく拭いて取り除いてください。  
★火災や感電事故の原因となることがあります。

## ◆ランプの交換

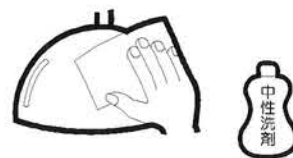
1. スイッチを切ります。
2. 本体横の開口部分から手を差し入れてランプを交換します。

△注意 ●カバーは乱暴に取り扱わないでください。  
★カバー割れによる「けが」の原因となることがあります。  
●カバーにヒビが入っていたり一部が欠けている場合には、ただちに新しいカバーと交換してください。  
★カバーの落下事故の原因となります。



## ◆お手入れのしかた

1. スイッチを切ります。
2. 柔らかい布に中性洗剤を浸し、よく絞ってから汚れを拭き取ります。
3. 汚れを落とした後、洗剤分を拭き取ります。
4. 最後に乾いた布で、水分を完全に拭き取ります。



## ■アフターサービスについて

ご使用中、器具が普段と違った状態になりましたら直ちに使用を中止し、器具の型番（器具本体のラベルでご確認ください）、故障の状況、ご使用期間をご確認の上、お買い上げいただきました販売店、もしくは別紙の山田照明サービス受付窓口にご相談ください。