

取扱説明書

コード調節型ダクトプラグ

保管用

LED電球ペンダント
(ライティングダクト専用)

ご使用になられる前に必ずお読みください

この取扱説明書には取り付け方やランプの交換方法、お手入れの仕方などご使用にあたり重要な事柄が書かれてあります。この取扱説明書を大切に保管して、お手入れなどの際にご利用ください。

お客様へ：配線器具の取り付け工事は必ず電気工事店（有資格者）にご依頼ください。

一般の方の工事は法律で禁じられています。

工事店様へ：工事が終わりましたら、この取扱説明書を必ずお客様へお渡ししてください。

■仕様

品番	適合ランプ	消費電力	適合電圧
PD-2616-L	東芝製 E26 LDA9L-G/60W × 1灯（電球色相当）	9.1W	AC100V

この取扱説明書のマークについて



警告

説明書中の「警告」は、重大な人身事故の原因となる危険を示します。



注意

説明書中の「注意」は、物損及び障害事故の原因となる危険を示します。



このマークのついている説明文は、必ず守ってください。



このマークのついている説明文は、行ってはいけない禁止事項です。

取り付け・取り扱い上の注意

警告

- この器具はライティングダクト取付専用です。ライティングダクトは天井面の丈夫な所に取り付けてください。傾斜天井・壁面等には取り付けないでください。
★指定以外の取り付けを行うと、器具落下による「けが」の原因となります。
- ダクトプラグの一部が欠けていたり、ヒビが入っている場合には絶対に使用しないでください。
★器具の落下事故、ショートや火災の原因となります。
- 一般屋内用器具です。屋外や浴室など湿気の多い場所では使用できません。
★感電事故や漏電の原因となります。
- 器具の改造や構成部品の変更、改造はしないでください。
★火災や感電事故の原因となります。
- 濡れた手で触らないでください。
★感電の原因となります。
- 器具を布などで被わないでください。
★加熱して、発煙や発火の原因となります。
- エアコンの吹き出し口の近くに設置しないでください。
★器具がゆれて破損する原因となります。

注意

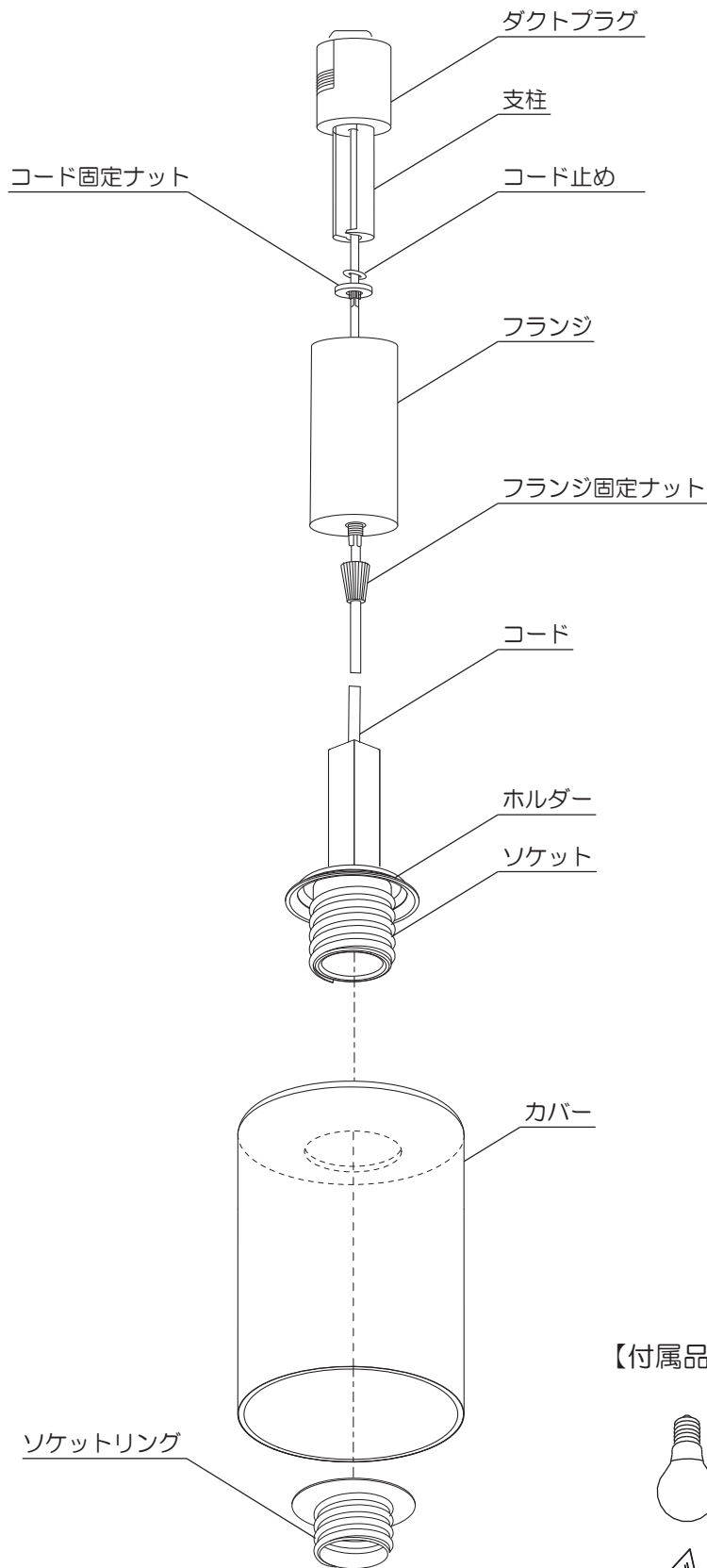
- 必ず指定されたランプを使用してください。
★不適合なランプを使用すると異常発熱によって焼損事故の原因となります。
★そのまま無理に使用を続けると、器具の故障や火災の原因となることがあります。
- AC100V専用です。必ずAC100Vの電源で使用してください。
★定格電圧より高い電圧で使用すると、過熱し火災の原因になることがあります。
- 温度の高くなるもの（ガスレンジやエアコンの吹き出し口など）の近くに設置しないでください。
★器具カバーの変形や火災の原因となります。
- 殺虫剤やカビ取り剤などの薬品をかけないでください。
★変色や材料の変質によるカバーのヒビ割れなどの原因となります。
- この器具は周囲温度5℃～35℃の中で使用してください。
★加熱して、発煙や火災の原因となります。
- ヒビの入ったカバーや、一部が欠けたカバーは使用しないで下さい。
★カバーの破損、落下の原因となります。
- 点灯中、及び消灯直後の器具の表面は大変熱くなっていますので触らないでください。
★火傷の原因となります。
- 調光器（ライトコントロール）との併用はできません。
★不良点灯や調光器、照明器具の故障の原因となります。

各部の名称

(説明図は、一部を省略抽象化した図です。)

(不足している部品があった場合には、お買い上げ店または山田照明サービス受付窓口までご連絡ください。)

【器具構成図】



【付属品】



E26 LED電球 東芝製 LDA9L-G/60W
・・・1個



取扱説明書 (本書) ・・・1枚



保証とアフターサービス
について ・・・1枚

取り付け方

△注意 ❶必ず電源を切ってください。感電事故の原因となります。

⚠警告

器具の取り付けは、説明書に従い確実に行ってください。
★取り付けに不備があると、器具の落下による「けが」や火災、感電事故の原因となります。

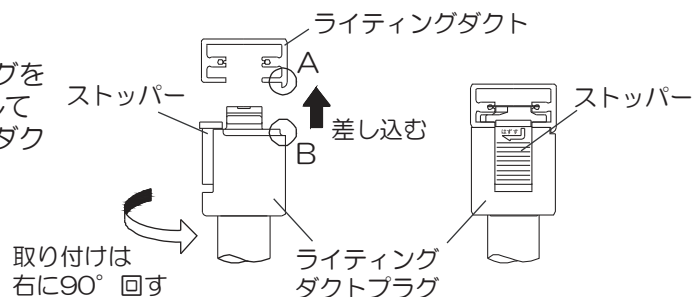
ライティングダクト、ダクトプラグには方向があります。
無理に取り付けしないでください。

★器具の破損、落下の原因となります。

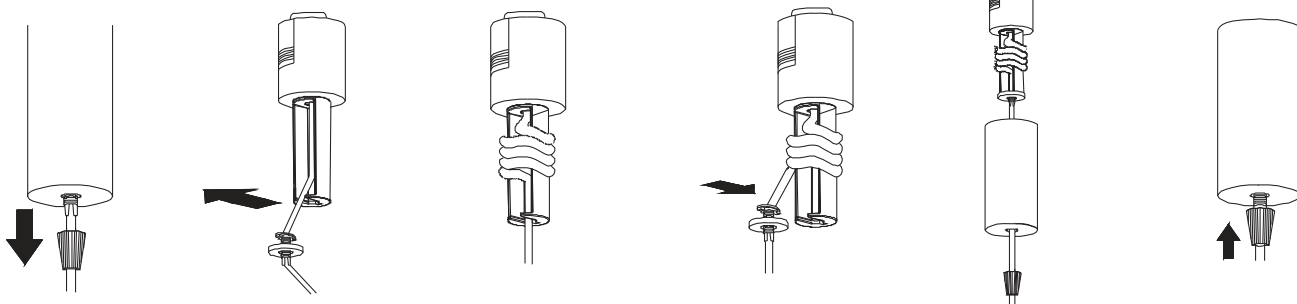
1. 器具を取り付けます。

- A・Bの凸凹に合わせてライティングダクト用プラグをライティングダクトへ差込み、プラグを右90°回して取り付けます。この時、ストッパーがライティングダクトに確実にハマっていることを確認してください。

ダクトプラグをはずす際は、ストッパーを指で押し下げながら、左に90°回転させてください。



2. 器具高さを調節します。



①フランジ固定ナットを緩め、フランジ固定ナットと、フランジを静かに本体までおろします。

②コード固定ナットを緩め、コード止めとコードを切りかきからはずし、静かにおろします。

③お好みの長さになるまで支柱にコードを巻きつけます。
(調節可能範囲：700mm)

④コードとコード止めを支柱の切りかきにはめ込み、コード固定ナットを締めこんで固定します。

⑤フランジの孔をコード止めに合わせ、フランジ固定ナットで締め込みフランジを固定します。

※微調整をする場合はフランジ固定ナットを緩め、コードを押し上げてください。

3. カバーのセット

- ①ホルダーにカバーを合わせ入れます。
- ②ソケットリングをソケット外周のネジ部にねじ込みカバーを固定します。

⚠注意

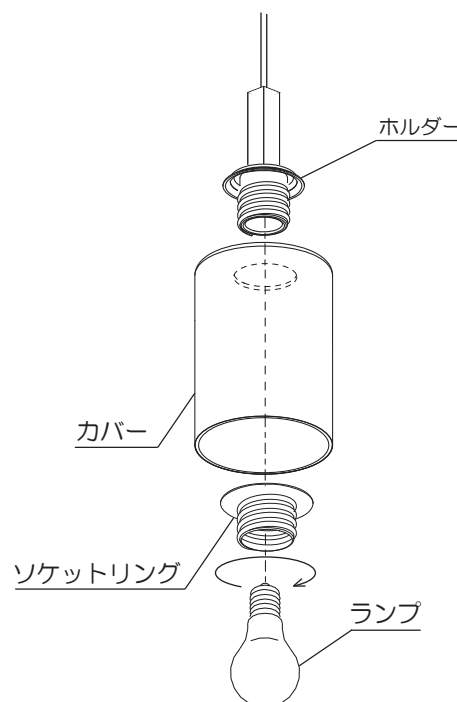
- ❶ソケットリングは必要以上にねじ込まないでください。
★ガラスカバーの破損の原因となります。

4. ランプのセット

ランプをソケットにねじ込みます。

⚠注意

- ❶ランプは乱暴に取り扱わないでください。
★ランプ割れなどの事故の原因となります。



スイッチ操作

壁スイッチにて「ON-OFF」操作を行います。

お手入れについて **△注意** 必ず電源を切ってください。感電事故の原因となります。

- こまめに清掃を：照明器具やランプが汚れていると、暗くなり、しかも電気代は変わらないので不経済です。定期的に清掃しましょう。暮れの大掃除の際には照明器具も清掃しましょう。

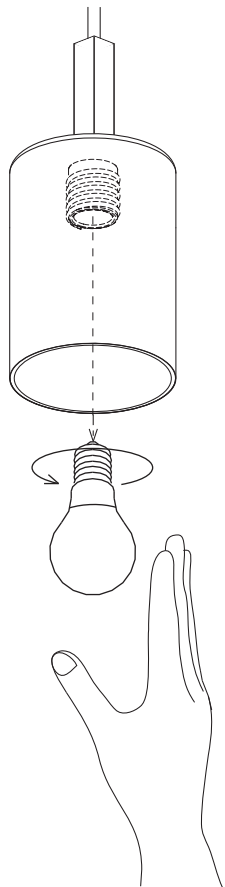
△注意

- ランプの交換やお手入れをするときは、必ずスイッチを切ってから取りかかってください。
★感電事故の原因となります。
- スイッチを切った直後のランプは熱くなっています。絶対に素手で触らないでください。冷えてから交換するか、またはハンカチやタオル等を使って交換してください。★火傷の原因となります。
- 濡れた手で触らないでください。★感電事故の原因となります。
- ランプは乱暴に扱わないでください。★ランプが割れてけがをする原因となります。
- 適合ランプ以外のランプは使用しないでください。表紙の「■仕様」欄を確認し、正しいランプをご使用ください。
★不適合なランプを使用すると異常加熱による火災の原因となります。
- シンナーやベンジンなどの揮発性の薬品やクレンザーなどは使用しないでください。
★器具に傷をつけたり変色や変質の原因となります。

◆ランプの交換

■ランプ使用上のご注意

- LED照明器具の光源寿命（※）は、40,000時間です。（照明器具の寿命とは異なります。）
※光源寿命は、点灯しなくなるまでの総点灯時間または、全光束が点灯初期の70%に下がるまでの総点灯時間のいずれか短い時間を推定したものです。



1. スイッチを切ります。

△注意

- ランプ交換時、ぬれた手で触らないでください。
★感電事故の原因となります。

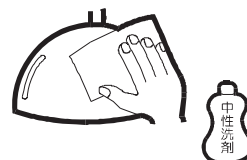
2. カバーの下から手を差し入れてランプの交換を行います。

△注意

- ランプは乱暴に取り扱わないでください。
★ランプ割れなどの事故の原因となります。
- カバーにヒビが入っていたり一部が欠けている場合には、ただちに新しいカバーと交換してください。
★カバーの破損、落下事故の原因となります。
- ランプをはずした際、カバーががたついていないか確認してください。がたつきがある場合には、ソケットリングを締め直してカバーを固定してください。
★カバーの破損、落下事故の原因となります。

◆お手入れのしかた

- ①スイッチを切ります。
- ②柔らかい布に中性洗剤を浸し、よく絞ってから汚れを拭き取ります。
- ③汚れを落とした後、洗剤分を拭き取ります。
- ④最後に乾いた布で、水分を完全に拭き取ります。



■アフターサービスについて

ご使用中、器具が普段と違った状態になりましたら直ちに使用を中止し、**器具の型番**（器具本体のラベルでご確認ください）**故障の状況**、**ご使用期間**をご確認の上、お買い上げいただきました販売店、もしくは別紙の山田照明サービス受付窓口にご相談ください。