

# 取扱説明書



## LEDペンダント

ご使用になられる前に必ずお読みください

この取扱説明書には取り付け方やランプの交換方法、お手入れのしかたなどご使用にあたり重要な事柄が書かれてあります。この取扱説明書を大切に保管して、お手入れなどの際にご利用ください。

仕様	品番	適合ランプ	消費電力	適合電圧
	PD-2637-L	No.293KL (LDF5L-H-GX53/90/R90) ×1灯	4.7W	AC100V (±6%)

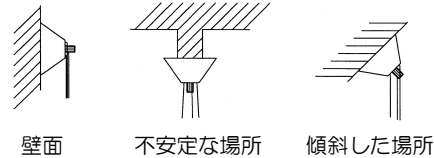
### この取扱説明書のマークについて

- ⚠ **警告** 説明書中の「警告」は、重大な人身事故の原因となる危険を示します。
- ⚠ **注意** 説明書中の「注意」は、物損及び障害事故の原因となる危険を示します。
- ❗ このマークのついている説明文は、必ず守ってください。
- 🚫 このマークのついている説明文は、行ってはいけない禁止事項です。

## 取り付け・取り扱い上の注意

### ⚠ 警告

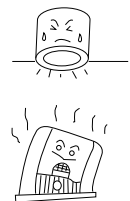
- 🚫 一般屋内用器具です。屋外や浴室など湿気が多い場所では使用できません。  
★感電事故や漏電の原因となります。
- ❗ LED光源を長時間直視すると目を傷めることがあります。  
★十分にご注意ください。
- 🚫 次のような場所には取り付けないでください。(右図)  
○ライティングダクトがついている天井面以外の場所  
★いずれの場合も器具の落下による事故、その他の破損やけがの原因となります。
- 🚫 この器具はライティングダクト取付専用です。  
天井面の丈夫な所に取り付けてください。傾斜天井・壁面等には取り付けないでください。  
★指定以外の取り付けを行うと、器具落下による「けが」の原因となります。
- 🚫 ダクトプラグの一部が欠けていたり、ヒビが入っている場合には絶対に使用しないでください。  
★器具の落下事故、ショートや火災の原因となります。
- 🚫 ドライバーなど異物を差し込まないでください。  
★感電事故の原因となります。
- 🚫 布や紙などの燃えやすい物で覆ったり、被せたりしないでください。  
★過熱して、発煙・発火やLED光源寿命低下の原因となります。
- 🚫 器具の改造や構成部品の変更、改造はしないでください。  
★火災や感電事故の原因となります。
- 🚫 濡れた手で触らないでください。  
★感電の原因となります。



### ⚠ 注意

照明器具には寿命があります。設置後、通常のご使用で8～10年後には外観に異常が無くとも内部劣化が進んでおります。点検・交換をお勧めします。※通常の使用条件とは周囲温度30℃、年間3000時間点灯です。(JIS C8105-1 解説による) 周囲温度が高い場合・点灯時間が長い場合は寿命が短くなります。

- ❗ AC100V専用です。必ずAC100Vの電源で使用してください。  
★定格電圧より高い電圧で使用すると、過熱し、火災の原因となることがあります。
- ❗ この器具は周囲温度5℃～35℃の中で使用してください。  
★過熱して、発煙や発火の原因となります。
- 🚫 変形したセードは使用しないでください。  
★セードの破損、落下の原因となります。
- 🚫 殺虫剤やカビ取り剤などの薬品をかけないでください。  
★変色や材料の変質によるセードのヒビ割れなどの原因となります。
- 🚫 温度の高くなるもの(ガスレンジやエアコンの吹き出し口など)の近くで使用しないでください。  
★器具、セードの変形や火災の原因となります。

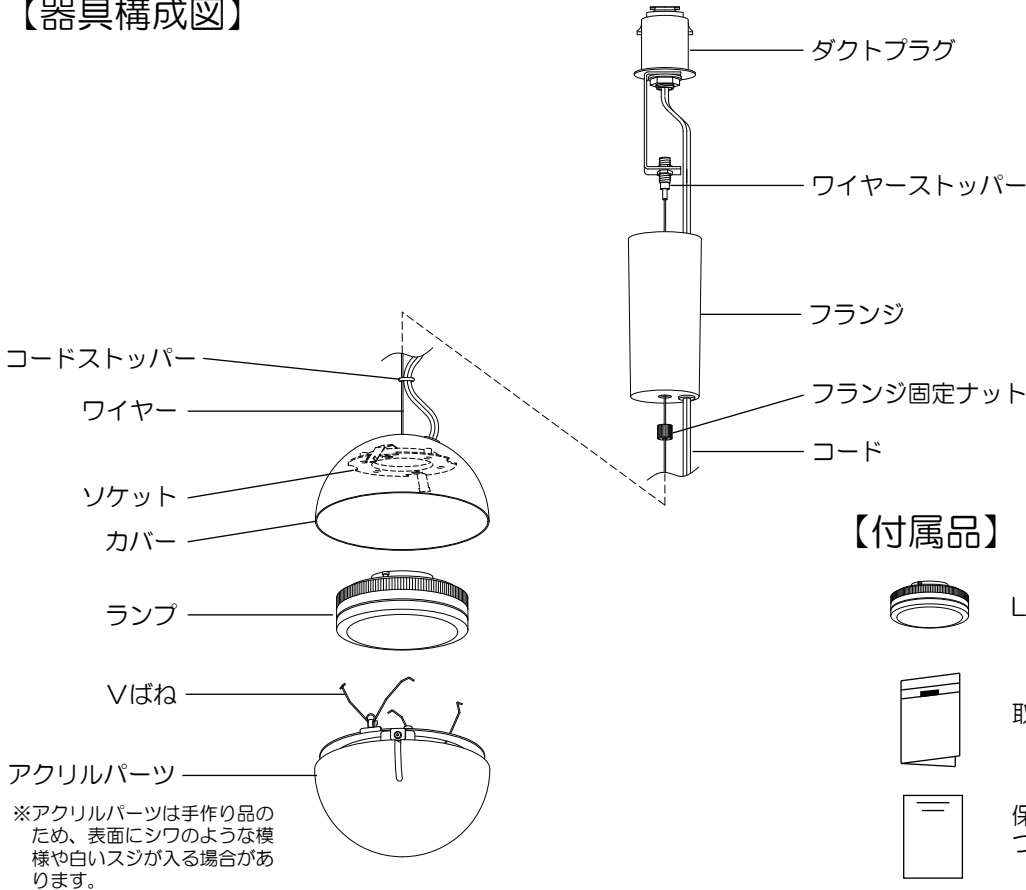


※同品名商品のLED光源でも色・明るさに多少のバラつきがある場合があります。予めご了承ください。  
※照射距離が近い場合や照射面によっては光ムラが気になる場合があります。予めご了承ください。  
※他の電気機器からの影響による電源電圧の変動によりちらつく事があります。予めご了承ください。




# 各部の名称

説明図は、一部省略抽象化した図です。  
不足している部品などがあった場合は、お買い上げ店または山田照明サービス受付窓口までご連絡ください。

## 【器具構成図】



## 【付属品】

-  LEDランプ・・・・・・・・・・ 1個
-  取扱説明書（本書）・・・・・・・・ 1枚
-  保証とアフターサービスについて（別紙）・・・・・・・・ 1枚

# 取り付け場所の確認

**警告** 器具取り付けは、重量の耐えるところに説明書に従い行ってください。  
★取り付けに不備があると、器具の落下による「けが」や火災・感電事故の原因となる事があります。

# 取り付けかた

**注意** 必ず電源を切ってください。感電事故の原因となります。

●器具を取り付ける前に  
フランジ固定ナットを緩め、フランジをおろします。

## 1. 器具を取り付けます。（図1）

- ①ライティングダクトへダクトプラグを取り付けます。
- ②ダクトレールのガイドにプラグの溝を合わせて差込み、プラグを右に90°回して取り付けます。  
この時、ストッパーがライティングダクトに確実にハマっている事を確認してください。

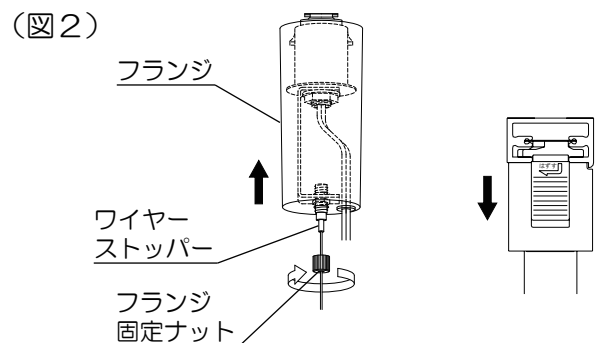
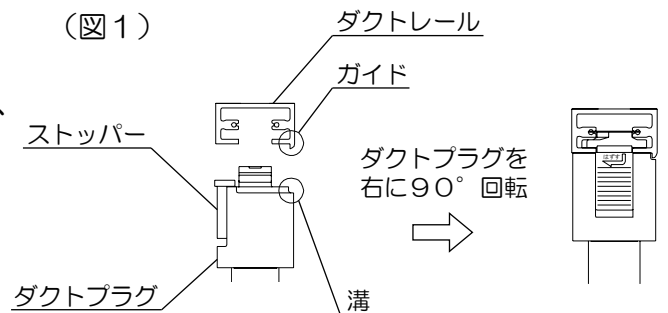
●ライティングダクトとの組み合わせにより点灯しづらい場合は、照明器具の取り付け位置をずらしてご使用ください。

**注意** ダクトプラグは取り付ける方向が決まっています。方向を確認して無理に取り付けしないでください。  
★ダクトプラグ、ダクトレールの破損、器具落下の原因となります。

## 2. フランジを固定します。（図2）

フランジの穴をワイヤーストッパーに合わせてはめ込み、フランジ固定ナットを締めフランジを固定します。

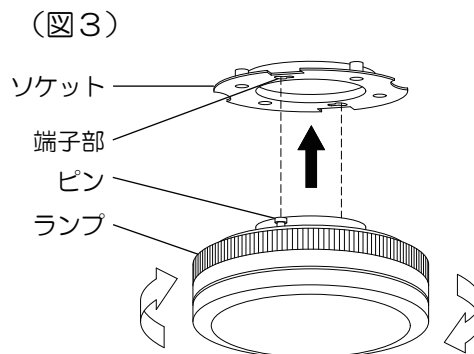
**注意** 器具を取り外す場合は以下の手順で行ってください。  
①フランジ固定ナットを緩め、フランジを本体の方へおろします。  
②ダクトプラグのストッパーを押し下げながら、左へ90°回転させてください。  
★無理な取りはずし方法は感電事故の原因となります。



### 3. ランプを取り付けます。(図3)

- ①ソケットの端子部とランプのピンの位置が合うようにランプを押し上げます。
- ②カチッとなるまでランプを右に回してください。

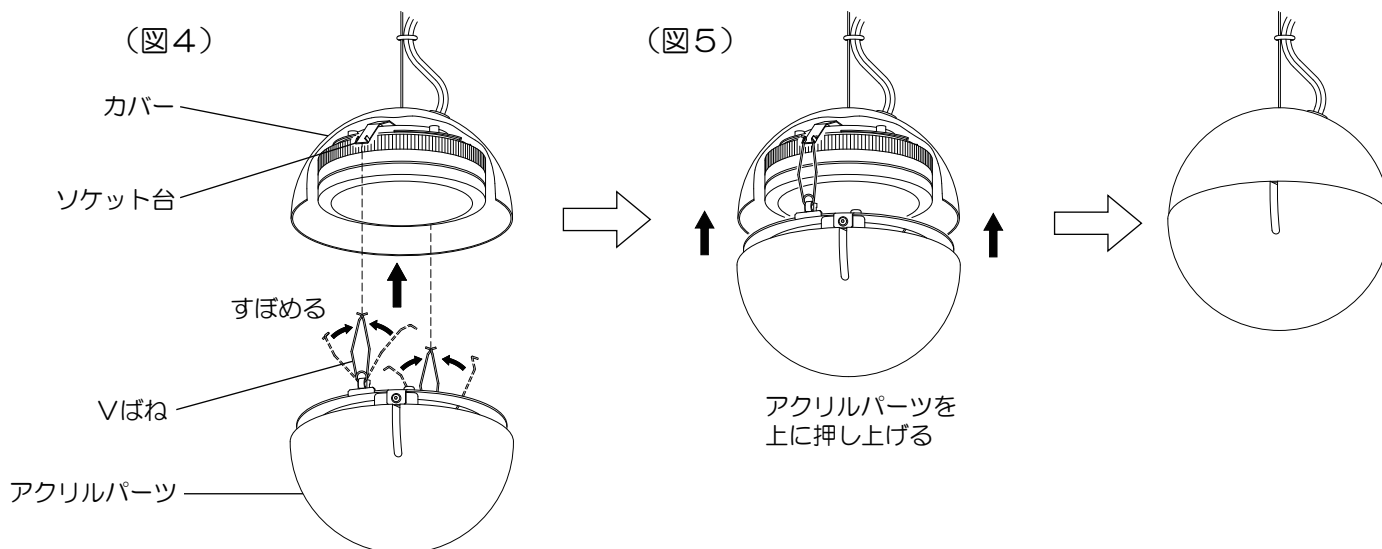
**⚠注意** **!** ランプは乱暴に扱わないでください。  
★ランプの破損の原因となります。



### 4. アクリルパーツを取り付けます。

- ①Vばね2個をすぼめてそれぞれソケット台に引掛けます。(図4)
- ②アクリルパーツを真っ直ぐ上に押し上げます。(図5)

**⚠注意** **!** アクリルパーツは確実に取り付けてください。  
★アクリルパーツの落下による破損、けがの原因となります。  
アクリルパーツ内面はキズが付き易いため、取り扱いにご注意ください。



## 吊り下げ高さの調整

**⚠注意** **!** 必ず電源を切ってください。感電事故の原因となります。

ワイヤー調整金具を調節してお好みの高さに設定します。  
最大高=1.2m (出荷時のもの) ~ 最小高=0.5m

### ●ワイヤーストッパーの調節のしかた

#### a) 短くする場合(図6)

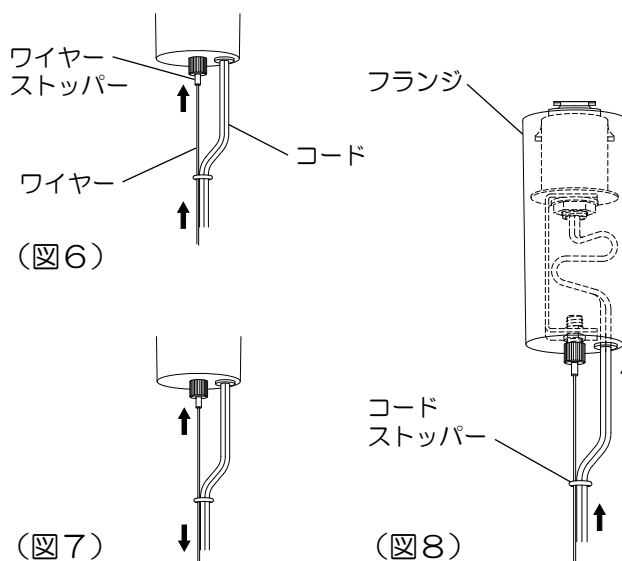
- ①ワイヤーストッパーの先端部分を押し上げながらストッパーの中にワイヤーを真っ直ぐに押し込みます。
- ②適当な位置で先端部を離すと固定されます。

#### b) 長くする場合(図7)

- ①ワイヤーストッパーの先端部分を押し上げながらワイヤーを真下に引き出します。
- ②適当な位置で先端部を離すと固定されます。

### ●コードの調節のしかた(図8)

フランジの中へコードを真っ直ぐに押し込みます。  
コードの長さに合わせてコードストッパーを適当な位置に移動しコードの遊びを調整してください。



## スイッチ操作

- 壁スイッチにて「ON-OFF」操作を行います。

## お手入れについて

### ⚠注意

❗必ず電源を切ってください。感電事故の原因となります。

- こまめに清掃を：照明器具やランプが汚れていると、暗くなり、しかも電気代は変わらないので不経済です。定期的に清掃しましょう。暮れの大掃除の際には照明器具も清掃しましょう。
- ランプ交換について：器具にあったワット数のランプをお求めください。

### ⚠注意

- ❗ ●ランプの交換やお手入れをするときには、必ずスイッチを切ってから取りかかってください。  
★感電事故の原因となります。
- ⊘ ●スイッチを切った直後のランプは熱くなっています。絶対に素手で触らないでください。冷えてから交換するか、またはハンカチやタオル等を使って交換してください。  
★火傷の原因となります。
- 濡れた手で触らないでください。  
★感電事故の原因となります。
- ⊘ ●ランプは乱暴に扱わないでください。  
★ランプが割れてけがをすることがあります。
- 適合ランプ以外のランプは使用しないでください。表紙の「■仕様」欄を確認し、正しいランプをご使用ください。  
★不適合なランプを使用すると異常加熱による火災の原因となります。
- シンナーやベンジンなど揮発性の薬品やクレンザーなどは使用しないでください。  
★器具に傷をつけたり、変色や変質の原因となります。



## ランプの交換

### ■ランプ使用上のご注意

- LED照明器具の光源寿命(※)は、40,000時間です。(照明器具の寿命とは異なります。)

※光源寿命は、点灯しなくなるまでの総点灯時間または、全光束が点灯初期の70%に下がるまでの総点灯時間のいずれか短い時間を推定したものです。

#### 1. スイッチを切ります。

- ⚠注意 ランプ交換時、ぬれた手でさわらないでください。  
★感電事故の原因となります。

#### 2. アクリルパーツを取りはずします。

- ①片手でカバーを押さえながらもう片手でアクリルパーツを下に引張ります。(図9)
- ②ソケット台からVばねははずしてください。

#### 3. ランプを交換します。

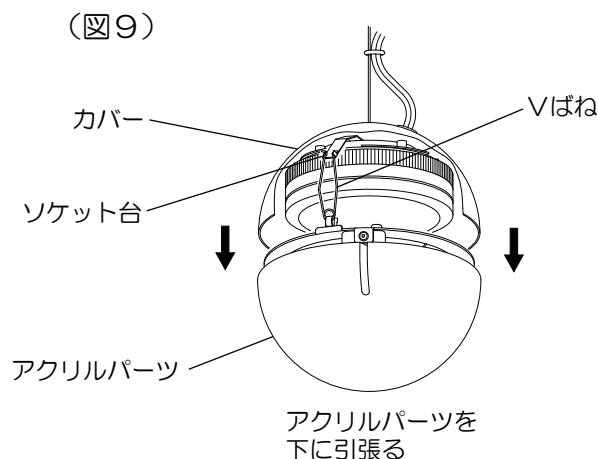
- ①ランプを左に回し、取りはずしてください。
- ②「取り付けかた」の「3. ランプを取り付けます。」を参照し、ランプを取り付けてください。

- ⚠注意 ランプは乱暴に取り扱わないでください。  
★ランプ割れなどの事故の原因となります。

#### 4. アクリルパーツを取り付けます。

「取り付けかた」の「4. アクリルパーツを取り付けます。」を参照し、アクリルパーツを取り付けてください。

- ⚠注意 アクリルパーツは確実に取り付けてください。  
★アクリルパーツの落下による破損、けがの原因となります。  
アクリルパーツ内面はキズが付き易いため、取り扱いにご注意ください。



## ■お手入れのしかた

1. スイッチを切ります。
2. 軽くハタキをかけるか、柔らかいハケ、ブラシでほこりを取り除きます。
3. 金具部分の汚れは柔らかい布で拭き取ります。

- ⚠注意 洗剤などの薬品等は使用しないでください。  
★アクリルパーツの変形や破損の原因となります。

## ■アフターサービスについて

ご使用中、器具が普段と違った状態となりましたらただちに使用を中止し、器具の型番(器具本体のラベルでご確認ください)、故障の状況、ご使用期間をご確認の上、お買い上げ頂きました販売店、もしくは別紙の山田照明サービス受付窓口にご相談ください。