

取扱説明書

ダクトプラグ型

保管用



LED電球ペンダント (天井付け専用型)

ご使用になられる前に必ずお読みください

この取扱説明書には取り付け方やランプの交換方法、お手入れの仕方などご使用にあたり重要な事柄が書かれています。この取扱説明書を大切に保管して、お手入れなどの際にご利用ください。

お客様へ：配線器具の取り付け工事は必ず電気工事店（有資格者）にご依頼ください。
一般の方の工事は法律で禁じられています。

工事店様へ：工事が終わりましたら、この取扱説明書を必ずお客様にお渡ししてください。

仕様	品番	適合ランプ	適合電圧	消費電力
	PD-2654-L	東芝製E17 LDA5L-G-E17/S/40W 5.2W×1灯（電球色相当）	AC100V (±6%)	5.2 W

この取扱説明書のマークについて

- 警告** 説明書中の「警告」は、重大な人身事故の原因となる危険を示します。
- 注意** 説明書中の「注意」は、物損及び障害事故の原因となる危険を示します。
- このマークのついている説明文は、必ず守ってください。
- このマークのついている説明文は、行ってはいけない禁止事項です。

取り付け・取り扱い上の注意

警告

- 破損したりガタついている配線器具には取り付けないでください。配線器具を取り替えてから器具を取り付けてください。
★器具の落下事故や漏電による火災、感電事故の原因となります。
 - 樹脂製ボックスカバーには取り付けないでください。
★器具の落下事故の原因となります。
 - 付属の引掛けシーリングボディーの取り付けや配線器具の交換は、有資格者による工事が必要です。電気店または工事店に依頼してください。★一般の方の工事は法律で禁止されています。
 - ダクトプラグの一部が欠けていたり、ヒビが入っている場合には絶対に使用しないでください。
★器具の落下事故、ショートや火災の原因となります。
 - 一般室内用器具です。屋外や浴室など湿気が多い場所では使用できません。
★感電事故や漏電の原因となります。
 - 次のような場所には取付けないでください。★器具の落下事故の原因となります。
- 壁面

傾斜した場所

不安定な場所

ケースウェイにセットされている配線器具
- 器具の改造や構成部品の変更、改造はしないでください。
★火災や感電事故の原因となります。
 - エアコンの吹き出し口の近くに設置しないでください。
★器具がゆれて破損する原因となります。
 - 器具を布などで覆わないでください。
★過熱して、発煙や発火の原因となります。
 - LED光源を長時間直視すると目を傷めることがあります。
★十分にご注意ください。

注意

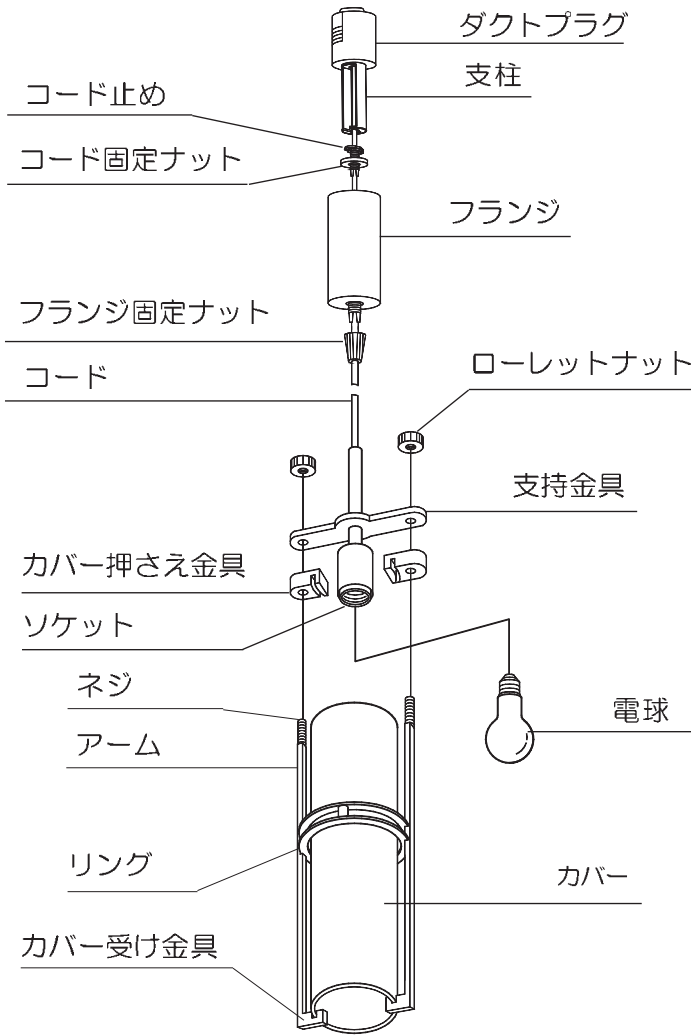
照明器具には寿命があります。設置後、通常のご使用で8~10年後には外観に異常が無くても内部劣化が進んでおります。点検・交換をお勧めします。※通常の使用条件とは周囲温度30℃、年間3000時間点灯です。（JIS C8105-1解説による）周囲温度が高い場合・点灯時間が長い場合は寿命が短くなります。

- この器具は周囲温度5℃~35℃の中で使用してください。
★過熱して、発煙や発火の原因となります。
- AC100V専用です。必ずAC100Vの電源で使用してください。
★定格電圧より高い電圧で使用すると、過熱し火災の原因となることがあります。
- ヒビの入ったカバーや、一部が欠けたカバーは使用しないでください。
★カバーの破損、落下の原因となります。
- 温度の高くなるもの（ガスレンジやエアコンの吹き出し口など）の近くに設置しないでください。
★器具カバーの変形や火災の原因となります。
- 殺虫剤やカビ取り剤などの薬品をかけないでください。
★変色や材料の変質によるカバーのヒビ割れなどの原因となります。
- ※ 同品名商品のLED光源でも色・明るさに多少のバラつきがある場合があります。予めご了承ください。
- ※ 照射距離が近い場合や照射面によっては光ムラが気になる場合があります。予めご了承ください。
- ※ 他の電気機器からの影響による電源電圧の変動によりちらつく事があります。予めご了承ください。





各部の名称

(説明図は、一部を省略抽象化した図です。)
(不足している部品があった場合には、お買い上げ店または山田照明サービス受付窓口までご連絡ください。)

【器具構成図】



【付属品】

-  E17 LED電球 (電球色) 5.2W
東芝製 LDA5L-G-E17/S/40W
..... 1個
-  取扱説明書 (本書) 1枚
-  保証とアフターサービス
について 1枚
-  手袋 1組

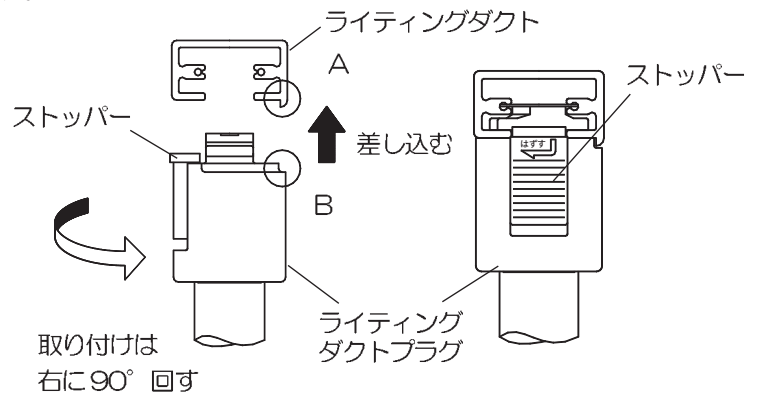
取り付け方

⚠ 注意 ❶ 必ず電源を切ってください。感電事故の原因となります。

- ⚠ 警告** ❶ 器具の取り付けは、説明書に従い確実に行ってください。
★取り付けに不備があると、器具の落下による「けが」や火災、感電事故の原因となることがあります。
- ❷ ライティングダクト、ダクトプラグには方向性があります。
無理に取り付けしないでください。
★器具の破損、落下の原因となります。

1. 器具を取り付けます。

- A・Bの凸凹に合わせてライティングダクト用プラグをライティングダクトへ差し込み、プラグを右へ90°回して取り付けます。この時、ストッパーがライティングダクトに確実にハマっていることを確認してください。



ダクトプラグをはさず際は、ストッパーを指で押し下げながら、左に90°回転させてください。

2. 器具高さを調節します。

①フランジ固定
ナットを緩め
フランジ固定
ナットと、フラン
ジを静かに本体
まで下ろします。

②コード固定
ナットを緩め
コード止めと
コードを切りか
きからはずし、
静かに下ろします。

③お好みの長さ
になるまで支柱
にコードを巻き
つめます。
(調節可能範囲：
700mm)

④コードとコー
ド止めを支柱の
切りかきにはめ
込み、コード固定
ナットを締めこ
んで固定します。

⑤フランジの孔を
コード止めに合わ
せ入れフランジ固
定ナットで締め込
みフランジを固定
します。

※微調整をする場
合はフランジ固定
ナットを緩め
コードを押し上げ
てください。

3. 電球をセットします。

- ⚠ 注意!** ●電球は乱暴に取り扱わないでください。
★電球割れなどの事故の原因となります。

4. アーム、カバー受け金具をはずします。

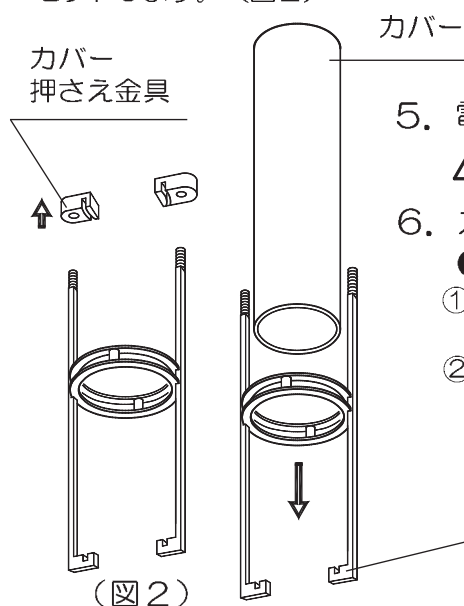
手袋をはめてください。
梱包から取り出した際のカバー保護のためのパッキン
(緩衝材)は、はずしてください。

- ⚠ 注意!** ●カバーにヒビが入っていたり一部が欠けている場合
には、ただちに新しいカバーと交換してください。
★カバーの落下事故の原因となります。

- ①アームを手で支えながら
ローレットナットをはずします。(図1)
- ②アームとカバーを手で支えながら、支持金具から
カバー押さえ金具とアームを一緒にはずします。(図1)

- ⚠ 注意!** ●アームを必要以上に傾けないでください。
★カバーの落下事故の原因となります。

- ③カバー押さえ金具をはずしてカバーを
リングに通し、カバー受け金具の溝に
セットします。(図2)



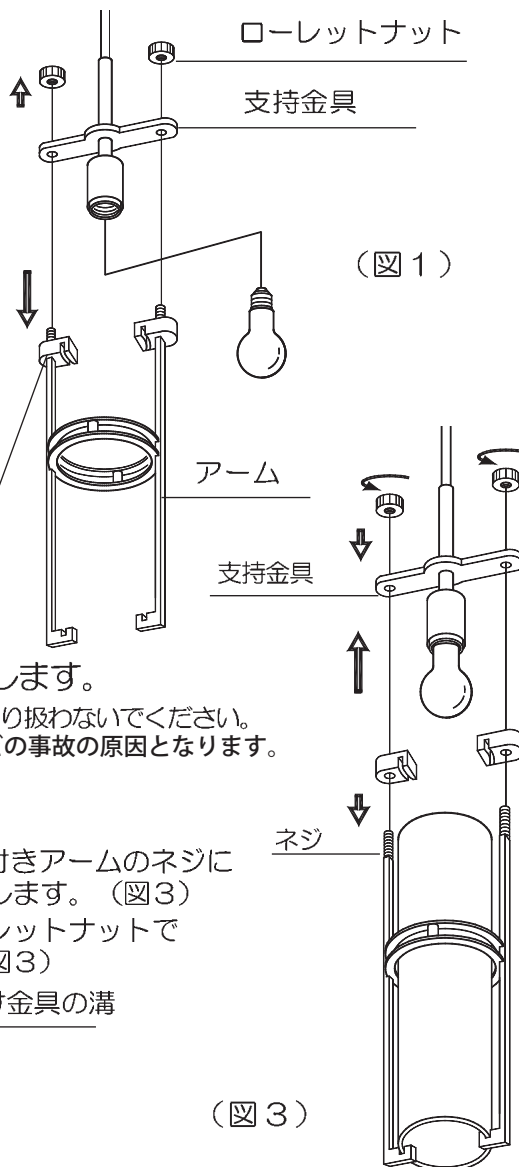
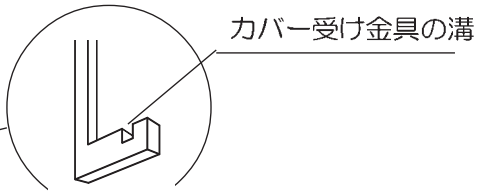
5. 電球をソケットにセットします。

- ⚠ 注意!** ●電球は乱暴に取り扱わないでください。
★電球割れなどの事故の原因となります。

6. カバーをセットします。

●カバーの取付け方

- ① 3. でセットしたカバー付きアームのネジに
カバー押さえ金具をセットします。(図3)
- ②ネジを支持金具に通しローレットナットで
締め付けて固定します。(図3)



スイッチ操作

壁スイッチにて「ON-OFF」操作を行います。

お手入れについて ⚠ 注意 ⚠ 必ず電源を切ってください。感電事故の原因となります。

- こまめに清掃を：照明器具や電球が汚れていると、暗くなり、しかも電気代は変わらないので不経済です。定期的に清掃しましょう。暮れの大掃除の際には照明器具も清掃しましょう。

⚠ 注意

- 電球の交換やお手入れをするときは、必ずスイッチを切ってから取りかかってください。
★感電事故の原因となります。
- スイッチを切った直後の電球は熱くなっています。絶対に素手で触らないでください。冷えてから交換するか、またはハンカチやタオル等を使って交換してください。★火傷の原因となります。
- 濡れた手で触らないでください。★感電事故の原因となります。
- 電球は乱暴に扱わないでください。★電球が割れてけがをする恐れがあります。
- 適合電球以外の電球は使用しないでください。表紙の「■仕様」欄を確認し、正しい電球をご使用ください。
★不適合な電球を使用すると、異常過熱による火災の原因となります。
- シンナーやベンジンなど揮発性の薬品やクレンザーなどは使用しないでください。
★器具に傷をつけたり変色や変質の原因となります。
- ダクトプラグ周りのゴミやホコリは、乾いた柔らかい布でよく拭いて取り除いてください。
★火災や感電事故の原因となることがあります。

◆電球の交換

■ランプ使用上のご注意

LED照明器具の光源寿命(※)は40,000時間です。(照明器具の寿命とは異なります。)
※光源寿命は、点灯しなくなるまでの総点灯時間または、全光束が点灯初期の70%に下がるまでの総点灯時間のいずれか短い時間を推定したものです。

1. スイッチを切ります。
2. アーム、カバー受け金具をはずします。
⚠ 注意 ⚠ ●カバーにヒビが入っていたり一部が欠けている場合には、ただちに新しいカバーと交換してください。
★カバーの落下事故の原因となります。

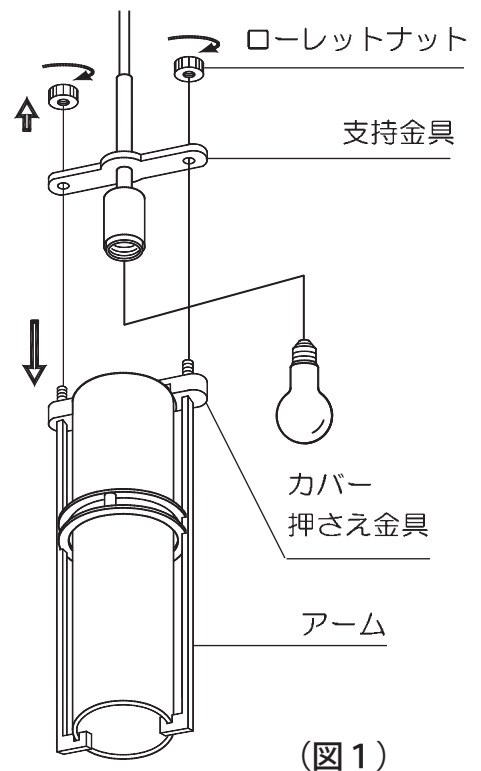
- ①アームを手で支えながらローレットナットをはずします。(図1)
- ②アームとカバーを手で支えながら、支持金具からカバー押さえ金具とアームを一緒にはずします。(図1)

⚠ 注意 ⚠ ●アームを必要以上に傾けないでください。
★カバーの落下事故の原因となります。

3. 電球を交換します。
⚠ 注意 ⚠ ●電球は乱暴に取り扱わないでください。
★電球割れなどの事故の原因となります。

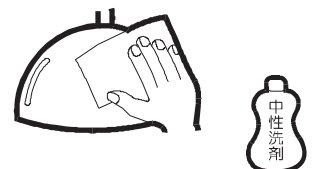
4. カバーをセットします。
●『取り付け方』の「6 . カバーをセットします。」の項目をご参照ください。

⚠ 注意 ⚠ ●カバーは乱暴に取り扱わないでください。
★カバー割れによる「けが」の原因となることがあります。



◆お手入れのしかた

1. スイッチを切ります。
2. 柔らかい布に中性洗剤を浸し、よく絞ってから汚れを拭き取ります。
3. 汚れを落とした後、洗剤分を拭き取ります。
4. 最後に乾いた布で、水分を完全に拭き取ります。



■アフターサービスについて

ご使用中、器具が普段と違った状態になりましたら直ちに使用を中止し、器具の型番(器具本体のラベルでご確認ください)、故障の状況、ご使用期間をご確認の上、お買い上げいただきました販売店、もしくは別紙の山田照明サービス受付窓口にご相談ください。