



白熱灯ペンダント

(天井付け専用型)

ご使用になれる前に必ずお読みください

この取扱説明書には取り付け方や電球の交換方法、お手入れの仕方などご使用にあたり重要な事柄が書かれています。この取扱説明書を大切に保管して、お手入れなどの際にご利用ください。

お客様へ：この器具の取り付け工事は必ず電気工事店（有資格者）にご依頼ください。
一般の方の工事は法律で禁じられています。
工事店様へ：工事が終わりましたら、この取扱説明書を必ずお客様にお渡ししてください。

仕様

品番	適合電球
PE-2726	E17 PS45 ミニクリプトン電球(和付)100W以下×4

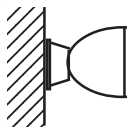
この取扱説明書のマークについて

- ⚠ **警告** 説明書中の「警告」は、重大な人身事故の原因となる危険を示します。
 ⚠ **注意** 説明書中の「注意」は、物損及び障害事故の原因となる危険を示します。
 ⚠ **!** このマークのついている説明文は、必ず守ってください。
 ⚠ **🚫** このマークのついている説明文は、行ってはいけない禁止事項です。

取り付け 取り扱い上の注意

警告

- ⚠ 一般屋内用器具です。屋外や浴室など湿気の多い場所では使用できません。
 ★感電事故や漏電の原因となります。
 ⚠ 次のような場所には取付けないでください。 ★いずれの場合も器具の落下による器具、その他の破損やケガの原因となります。



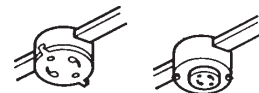
壁面



傾斜した場所



不安定な場所



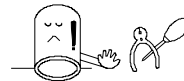
ケースウェイにセットされている配線器具

- 補強材の無い場所への取り付け（ボックスに取り付ける場合を除く）
 ○石膏ボードなど弱い建材面への取り付け
 ○樹脂製ボックスカバーへの取り付け（埋め込みボックスに取り付ける場合は、必ず金属製ボックスカバーに取り付けてください。）
 ○凸凹のある面には取付けないでください。
 ○サウナへの使用
 ★器具の破損によるケガや漏電、感電事故の原因となります。

- ⚠ 器具を布などで覆わないでください。
 ★過熱して、発煙や発火の原因となります。

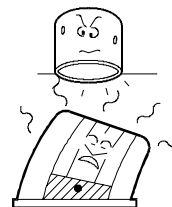


- ⚠ 器具の改造や構成部品の変更、改造はしないでください。
 ★火災や感電事故の原因となります。



注意

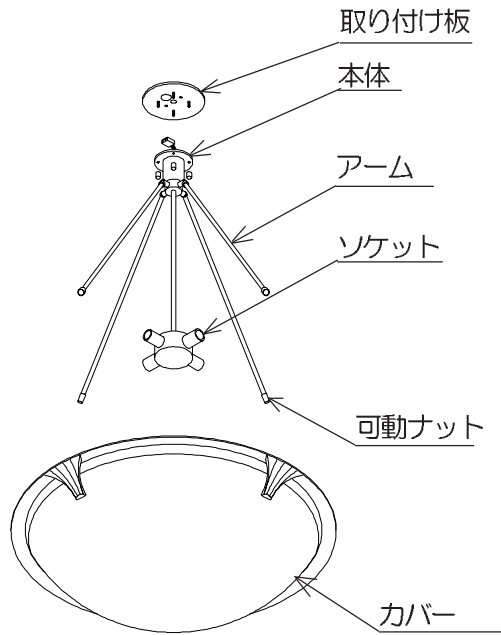
- ⚠ AC100V専用です。必ずAC100Vの電源で使用してください。
 ★定格電圧より高い電圧で使用すると、過熱し、火災の原因となることがあります。
 ⚠ この器具は周囲温度5℃～35℃の中で使用してください。
 ★過熱して、発煙や発火の原因となります。
 ⚠ ヒビの入ったカバーや一部が欠けたカバーは使用しないでください。
 ★カバーの破損、落下の原因となります。
 ⚠ 温度の高くなるもの（ガスレンジやエアコンの吹き出し口など）の近くに設置しないでください。
 ★器具カバーの変形や火災の原因となります。
 ⚠ 殺虫剤やカビ取り剤などの薬品をかけないでください。
 ★変色や材料の変質によるカバーのヒビ割れなどの原因となります。



各部の名称

(説明図は、一部を省略抽象化した図です。)
(不足している部品があった場合には、お買い上げ店または最寄りの山田照明サービス受付窓口までご連絡ください。)

【器具構成図】



【付属品】

座付き木ネジ・・・2本
(取り付け金具用)

E17 PS45 ミニクリプトン電球
(ホワイト) 100W
PE-2726・・・4個

取扱説明書(本書)・・・1枚

保証とアフターサービス
について・・・1枚

取り付け場所の確認

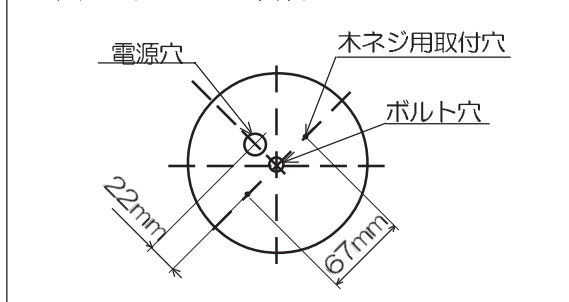
- PE-2726 は、ボルトネジ止めまたは木ネジ止めのどちらでも可能です。
 - ・ボルトにて取り付ける場合は、別途ボルト施工が必要です。
 - ・木ネジにて取り付ける場合は、付属の木ネジにて取り付けます。

木ネジ止めのご注意

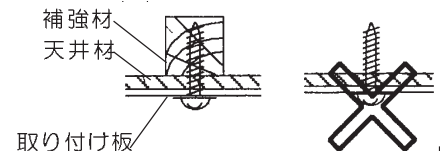
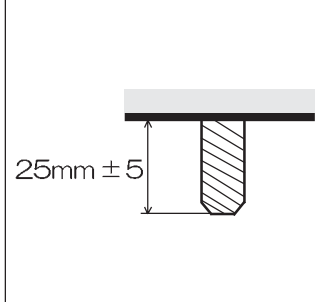
警告

- 器具を木ネジで取り付ける場合、必ず補強材のある場所に取り付けてください。
★補強材のない場所に取り付けると器具の落下事故の原因となります。
- 建築の構造によっては、付属の木ネジで取り付けられないことがまれにあります。その様な場合には、器具取付場所の構造を確認の上、適切な長さの木ネジにて取り付けてください。

◆取付穴位置と電源線位置



ボルトの出寸法



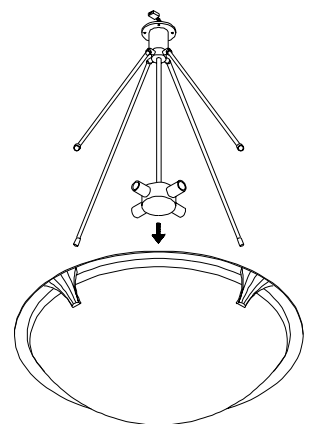
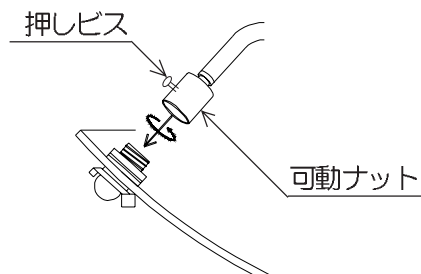
器具の組み立て

1. 本体にカバーをセットします。

- ① 可動ナットの押しビスをはずれない程度に緩めます。
- ② 本体のアームをカバーのネジ部にあわせ、可動ナットで締め込みます。
- ③ 押しビスを止まるまで締め込みます。

△注意

- 押しビスは必ず締め込んでください。
★カバーの落下事故の原因となります。



取り付け方

△注意 **!** 必ず電源を切ってください。感電事故の原因となります。

△警告 器具の取り付けは、説明書に従い確実に行ってください。
★取り付けに不備があると、器具の落下による「けが」や火災、感電事故の原因となることがあります。

1. 電源線の被覆を剥きます。

- 電源線の被覆を端子背面のストリップゲージ(11mm)にあわせてむきます。

2. 取付板を取り付けます。

●木ネジ止めの場合

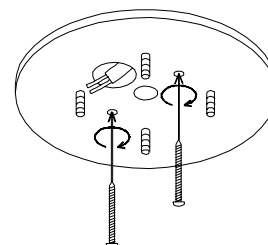
1. 電源線を電源穴より器具内に引き込みます。
2. 付属の木ネジ(2本)にて器具を天井に固定します。

●ボルトネジ止めの場合

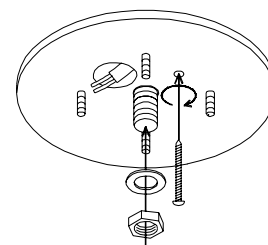
1. 電源線を電源穴より器具内に引き込みます。
2. 天井に施工されているボルトを器具本体のボルト穴に合せ入れます。
3. ワッシャーを通し六角ナットで固定します。
4. 付属の木ネジ(1本)をどちらかの取付穴にねじ込み、取付板を固定します。

【注意】必ずワッシャーを挟んで固定してください。

木ネジ止めの場合



ボルトネジ止めの場合



3. 電源線を接続します。

- 電源線を連結端子に差し込みます。

4. 本体を取り付けます。

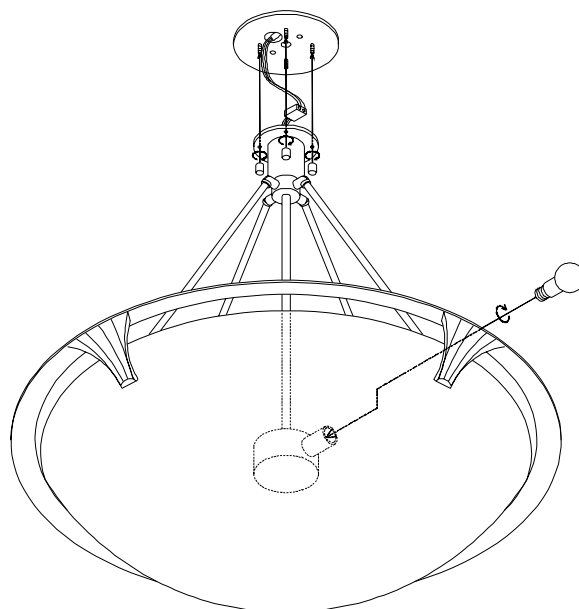
- 取り付け板のネジと本体の取付穴を合わせ袋ナット(4個)で取り付けます。

5. 電球のセット

- セードの上から手を差し入れて、電球をソケットにねじ込みます。

△注意

- 電球は乱暴に取り扱わないでください。
- ★電球割れなどの事故の原因となります。



スイッチ操作

壁スイッチにて「ON-OFF」操作を行います。

お手入れについて

⚠ 注意

必ず電源を切ってください。感電事故の原因となります。

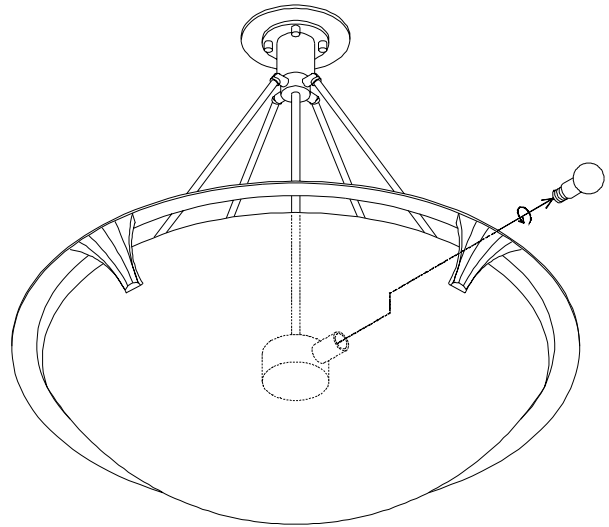
- こまめに清掃を：照明器具や電球が汚れていると、暗くなり、しかも電気代は変わらないので不経済です。定期的に清掃しましょう。暮れの大掃除の際には照明器具も清掃しましょう。

⚠ 注意

- ❗ ●電球の交換やお手入れをするときは、必ずスイッチを切ってから取りかかってください。
★感電事故の原因となります。
- 🚫 ●スイッチを切った直後の電球は熱くなっています。絶対に素手で触らないでください。冷えてから交換するか、またはハンカチやタオル等を使って交換してください。★火傷の原因となります。
- 🚫 ●濡れた手で触らないでください。★感電事故の原因となります。
- 🚫 ●電球は乱暴に扱わないでください。★電球が割れてけがをする恐れがあります。
- 適合電球以外のランプは使用しないでください。表紙の「■仕様」欄を確認し、正しい電球をご使用ください。
- ★不適合な電球を使用すると、異常加熱による火災の原因となります。
- シンナーやベンジンなど揮発性の薬品やクレンザーなどは使用しないでください。
★器具に傷をつけたり変色や変質の原因となります。

◆電球の交換

1. スイッチを切ります。
2. カバーの上から手を差し入れて電球の交換を行います。

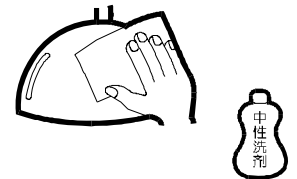


⚠ 注意

- カバーにヒビが入っていたり一部が欠けている場合には、ただちに新しいカバーと交換してください。
★カバーの落下事故の原因となります。

◆お手入れのしかた

1. スイッチを切ります。
2. 柔らかい布に中性洗剤を浸し、よく絞ってから汚れを拭き取ります。
3. 汚れを落とした後、洗剤分を拭き取ります。
4. 最後に乾いた布で、水分を完全に拭き取ります。



※ガラスセードはガラスに特殊コーティング仕上げをしているため水拭き後湿気を帯びた状態でテープを張ったり硬いものでこすらないでください。コーティングはがれの原因となります。

■アフターサービスについて

ご使用中、器具が普段と違った状態になりましたら直ちに使用を中止し、器具の型番（器具本体のラベルでご確認ください）、故障の状況、ご使用期間をご確認の上、お買い上げいただきました販売店、もしくは別紙の山田照明サービス受付窓口にご相談ください。