

## 取扱説明書

コード調整型 フランジ

保管用



yamada

## LEDペンダント

(天井付け専用型)

ご使用になられる前に必ずお読みください

## 安全に関するご注意

この取扱説明書には取り付け方や交換方法、お手入れのしかたなどご使用にあたり重要な事柄が書かれてあります。

この取扱説明書を大切に保管して、お手入れなどの際にご利用ください。

お客様へ：取扱説明書をよくお読みのうえ、正しく安全にお使いください。

器具（簡易取り付け型、ダクトレール用、プラグ付きを除く）及び配線器具の取り付け工事は必ず電気工事店（有資格者）にご依頼ください。一般の方の工事は法律で禁じられています。

工事店様へ：工事が終わりましたら、この取扱説明書を必ずお客様にお渡ししてください。

## 仕様

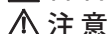
品名	光源色、色温度、配光	適合ランプまたは光源ユニット	定格電圧	周波数	消費電力	調光
PD-2913-LL、PD-2914-LL PD-2916-LL、PD-2917-LL PD-2919-LL、PD-2920-LL	電球色相当 2700K	No.293E (LDF5L-H-GX53/75/R90) X1灯	AC100V (±6%)	50/60Hz	5.0W	非調光

## この取扱説明書のマークについて



警告

説明書中の「警告」は、重大な人身事故の原因となる危険を示します。



注意

説明書中の「注意」は、物損及び傷害事故の原因となる危険を示します。

## 取り付け・取り扱い上の注意

## 警告

定格電圧、周波数で使用してください。

★定格以外で使用すると、感電、火災のおそれがあります。一般屋内器具です。屋外や浴室など湿気の多い場所では使用できません。

★感電、漏電のおそれがあります。

サウナに使用しないでください。（サウナ対応器具は除く）

★器具破損によるけがや漏電、感電のおそれがあります。

不安定な場所や振動や衝撃の多い場所では使用しないでください。

取扱説明書および本体表示以外の取り付け方向には取り付けしないでください。

★指定以外で使用すると火災や感電、器具落下によるけがのおそれがあります。

破損したりガタついている配線器具には取り付けしないでください。

★器具の落下や漏電による火災、感電のおそれがあります。

付属の引掛けシーリングボディーの取り付けや配線器具の交換

など電気工事が必要な場合は、有資格者による工事が要です。

電気工事店に依頼してください。

一般の方の工事は法律で禁止されています。

次のような場所には取り付けしないでください。

○凹凸のある面、壁面、傾斜した場所（対応器具は除く）、

不安定な場所、ケースウェイにセットされている配線器具

★器具の落下や破損によるけがのおそれがあります。

器具配線やコネクタなどを過度な力で引っ張らないでください。

★充電部露出による感電のおそれがあります。

電線を端子台に差し込む器具は、差し穴の奥まで確実に差し込んでください。

★不完全な場合、火災、感電のおそれがあります。

ドライバーなどの異物は差し込まないでください。

★感電のおそれがあります。

器具の改造や構成部品の変更はしないでください。

★火災や感電のおそれがあります。

可動部（アームなど）に指を入れないでください。

★けがのおそれがあります。

## 注意

非調光仕様の器具は調光器を使用しないでください。

調光仕様の器具は指定の調光器を使用してください。

ランプ、光源ユニットを使用する器具は、必ず指定されたランプ、

光源ユニットを使用してください。

★指定以外を使用すると、器具の故障や火災のおそれがあります。

この器具は周囲温度5℃～35℃の中で使用してください。

★指定以外で使用すると火災、短寿命のおそれがあります。

揮発性引火物のある場所には使用できません。

★火災のおそれがあります。

電動機等を使用する電源回路には、器具を接続しないでください。

★高調波と過度の電圧変動により火災、故障のおそれがあります。

直射日光の当たる場所に取付けの場合、風間は点灯させないでください。

★器具の短寿命、火災のおそれがあります。

温度の高くなるもの（ガスレンジやエアコンの吹き出し口など）の

近くに設置しないでください。

★異常過熱によるカバーの変形や火災のおそれがあります。

器具の近くでは、ラジオやテレビなどの音響、映像機器に雑音が入

ることがあり、またリモコン機器（エアコンなど）が動作しにくく

なることがあります。

器具との距離を遠ざけてください。

付属の梱包材は取除いて使用してください。

★そのまま使用すると火災のおそれがあります。

本体、ランプの取り付け、交換などは必ず主電源を切って行っ

てください。電源の極性がある器具は、必ず極性を確認して接

続してください。

★守らないと故障のおそれがあります。

布や紙、草木などの燃えやすい物を器具に被せたり、器具の近く

で使用しないでください。

★火災、短寿命のおそれがあります。

点灯中や消灯直後のランプ、器具内には触らないでください。

★火傷のおそれがあります。

ランプを扱う器具は、ランプの取扱いを丁寧に行ってください。

特にランプホルダーからの着脱はご注意ください。

★乱暴に扱うと落下、破損のおそれがあります。

ヒビの入ったカバーや部品は使用しないでください。

★破損、落下のおそれがあります。

殺虫剤やカビ取り剤などの薬品をかけないでください。

★変色や材料の変質によるカバーのヒビ割れなどのおそれが

あります。

照明器具には寿命があります。設置後、通常のご使用で8～10

年後には外観に異常がなくても内部劣化が進んでおります。

★点検・交換をお勧めします。※通常の使用条件とは周囲温度

30℃、年間3000時間点灯です。（JIS C8105-1 解説による）

## 照明器具の留意点

■ 次のような現象は故障や異常ではありません。ご了承ください。

■ 点灯中や消灯直後に発生するプラスチックなどの伸縮によるきしみ音

■ LEDの光源を長時間直視すると目を傷めることがあります。十分にご注意ください。

■ LEDにはバツキがあるため、同品名商品でも色・明るさが異なる場合があります。

■ 照射距離が近い場合や照射面によっては光ムラが気になる場合があります。

■ 他の電気機器からの影響による電源電圧の変動によりちらつく場合があります。

■ 調光機器の特定の設定位置でちらつくことがあります。ちらつきの発生しない位置で使用してください。

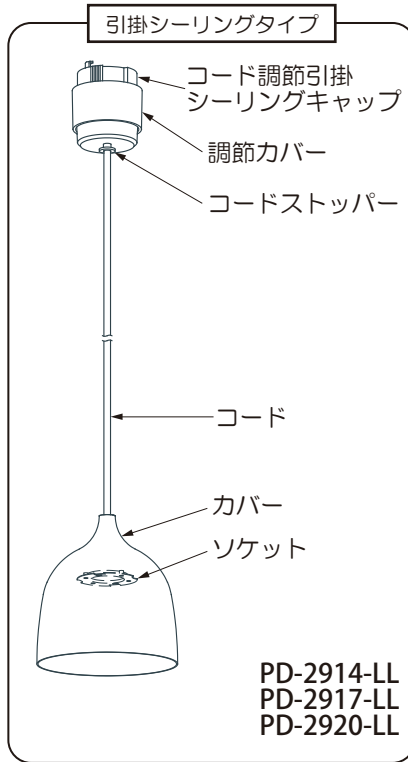
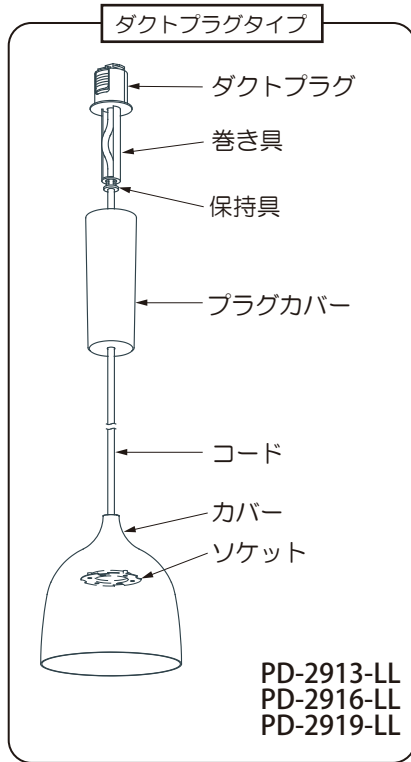
■ 位置表示灯付きスイッチと組み合わせた使用の場合、表示灯がちらついたり、まれにスイッチオフのときLED器具が消灯しないことがあります。

■ 動作確認表示灯付きスイッチと組み合わせた使用の場合、消費電力が小さいため、表示灯が見えにくくなる、または点灯しないことがあります。 -1-

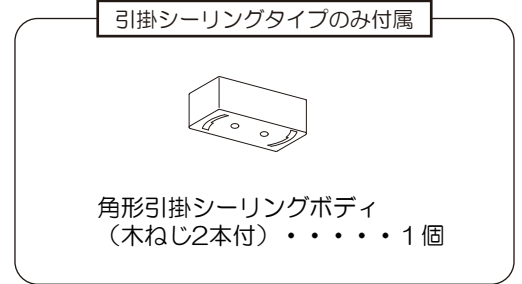
# 各部の名称


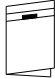

(説明図は、一部省略抽象化した図です。)  
(不足している部品などがあった場合は、お買い上げ店または山田照明サービス受付窓口までご連絡ください。)

## 【器具構成図】



## 【付属品】



-  GX53 LEDランプ . . . . . 1個
-  取扱説明書 (本書) . . . . . 1枚
-  保証とアフターサービスに  
ついて (別紙) . . . . . 1枚

# 取り付けかた

**⚠注意** 必ず電源を切ってください。感電事故の原因となります。

**⚠警告** 器具の取り付けは、取扱説明書に従い確実に行ってください。  
★取り付けに不備があると、器具落下によるけがや火災、感電事故の原因となることがあります。

## ダクトプラグタイプ

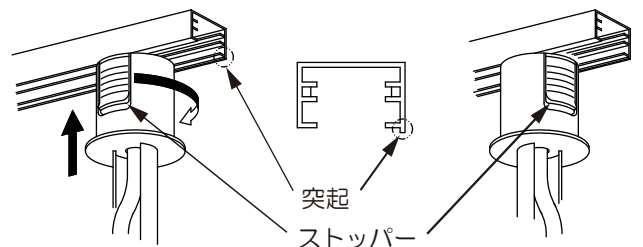
### 1. ダクトプラグの取り付けかた

①プラグカバーを下げて、ダクトプラグのストッパーをライティングダクトの突起の出ている側に合わせて押しあてながら右にカチッと音がなるまで90°回転させて取り付けてください。

●ライティングダクトとの組み合わせにより点灯しづらい場合は、照明器具の取付位置をずらしてご使用ください。

ダクトプラグをはさず際は、ストッパーを指で押し下げながら、左に90°回転させてください。

②プラグカバーを押し上げてください。

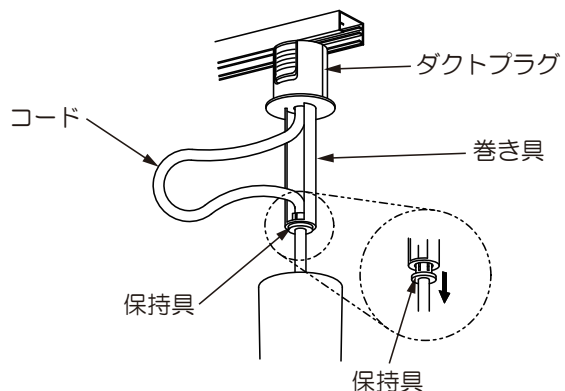


### 2. コード長さの調節のしかた

(コード長さの調節可能範囲：70cm)

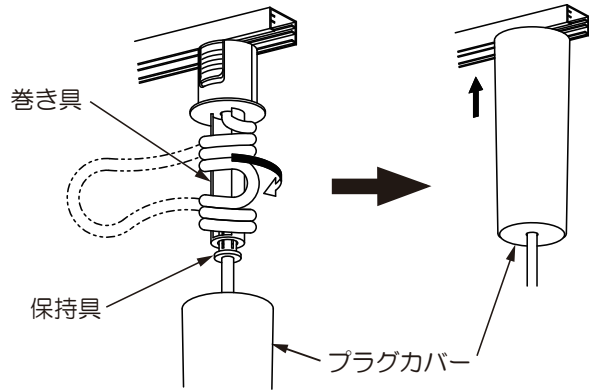
①プラグカバーを下げてください。

②保持具を押し上げながらコードを上下に調節して、位置が決まりましたら保持具を確実に引き下げてコードを固定してください。



③コードを巻き具に巻き付けてください。

\*コードは外側から内側に巻き付けるように巻いて、最後の部分を押しさながらプラグカバーを押し上げてください。

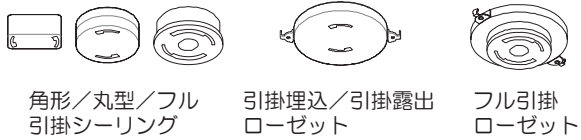


**△注意** コードが保持具で確実に固定されているか確認してください。  
★固定が不完全な場合、落下の原因となります。

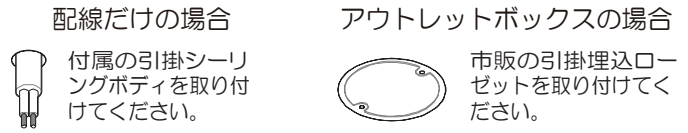
引掛シーリングタイプ

取り付け場所の確認

すぐ取り付けられます



配線器具の取付工事が必要です

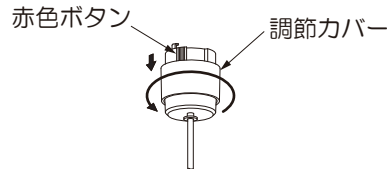


**△警告** 配線器具は、必ず補強材のある場所に取り付けてください。  
★補強材のない場所に取り付けた場合、器具の落下事故の原因となります。

**△注意** 建物の構造によっては、付属の木ねじでは取り付けられないことがあります。  
そのような場合には、器具取り付け場所の構造を確認の上、適切な長さの木ねじにて取り付けてください。

器具を取り付ける前に

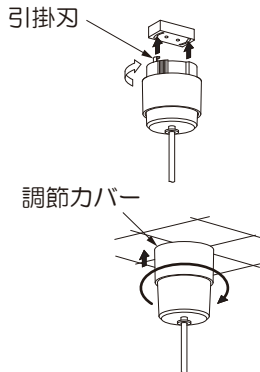
●コード調節引掛シーリングキャップの調節カバーを左に回して赤色のボタンが完全に見えるまで下げてください。



1. 引掛シーリングキャップの取り付けかた

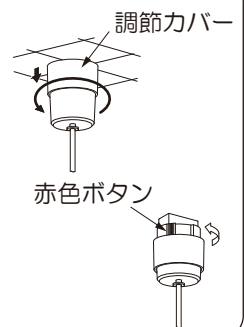
- ①コード調節引掛シーリングキャップの2本の引掛刃を引掛シーリングボディへ挿入し、カチッと音がするまで右へ回してください。
- ②コード調節引掛シーリングキャップの調節カバーが天井面、または配線器具にあたるまで時計方向に回してください。

※ローゼットタイプの配線器具の場合は、配線器具を調節カバー内に収納できません。



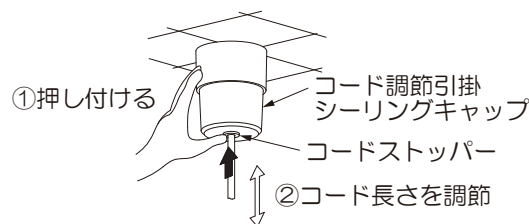
引掛シーリングキャップのはずし方

- ①器具を天井から取り外す場合は、コード調節引掛シーリングキャップの調節カバーを左に回して、赤色のボタンが完全に見えるまで下げてください。
- ②赤色のボタンを押しながらコード調節引掛シーリングキャップを左に回してはずしてください。

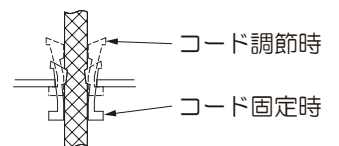


2. コード長さの調節のしかた  
(コード長さの調節可能範囲；70cm)

- ①コードストッパーをコード調節引掛シーリングキャップ側に押し付けながらコード長さを調節してください。
- ②調節が終わりましたら、コードを下側に引きコードストッパーで固定されているか確認してください。



コードストッパーの位置

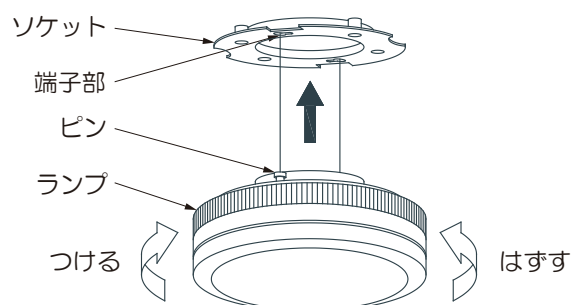


**△注意** 全長500mm以下では使用しないでください。  
★過熱して、発煙や発火の原因となることがあります。

### 3. ランプのセットと交換

- ①ソケットの端子部とランプのピンの位置が合うようにランプを押し上げます。
- ②カチッとなるまでランプを右に回してください。

**△注意** ●ランプは乱暴に取り扱わないでください。  
★ランプ割れなどの事故の原因となります。



## スイッチ操作

壁スイッチにて「ON-OFF」操作を行います。

## お手入れについて

### △警告

必ずスイッチを切ってから取りかかってください。

★スイッチを入れたまま行くと感電のおそれがあります。

1年に1回は異常がないか点検してください。また3年に1回は専門業者、有資格者による点検を依頼してください。

★点検を行わず長時間使用し続けると、火災、感電のおそれがあります。

スイッチを切った直後のランプ類は熱くなっています。絶対に素手で触らないでください。

★火傷のおそれがあります。

濡れた手で触らないでください。

★感電のおそれがあります。

シンナーやベンジンなど揮発性の薬品やクレンザーなどは使用しないでください。

★器具に傷をつけたり、変色や変質のおそれがあります。

## ■お手入れのしかた

こまめに清掃をお願いします。照明器具が汚れていると、暗くなり、しかも電気代は変わらないので不経済です。

定期的に清掃しましょう。暮れの大掃除の際には照明器具も清掃しましょう。

布、紙、木部分については、乾いた柔らかい布か、ハケ、ブラシ等で軽く表面をはらってください。

その他の部分は、柔らかい布に中性洗剤を浸し、よく絞ってから汚れを拭き取ります。

その後、洗剤分を拭き取り、最後に乾いた布で水分を完全に拭き取ります。

## ■LEDの光源ユニットについて

LEDの光源寿命(※)は、40,000時間です。(照明器具の寿命とは異なります。)

※光源寿命は、点灯しなくなるまでの総点灯時間または、

全光束が点灯初期の70%に下がるまでの総点灯時間のいずれか短い時間を推定したものです。

## ■アフターサービスについて

ご使用中、器具が普段と違った状態となりましたらただちに使用を中止し、器具の型番(器具本体のラベルでご確認ください)、故障の状況、ご使用期間をご確認の上、お買い上げ頂きました販売店、もしくは別紙の山田照明サービス受付窓口にご相談ください。