

## 取扱説明書

保管用



# スポットライト (ダクトタイプ)

(ライティングダクト専用)

ご使用になられる前に必ずお読みください

この取扱説明書には取り付け方やランプの交換方法、お手入れのしかたなどご使用にあたり重要な事柄が書かれてあります。この取扱説明書を大切に保管して、お手入れなどの際にご利用ください。  
 お客様へ：配線器具の取り付け工事は必ず電気工事店（有資格者）にご依頼ください。一般の方の工事は法律で禁じられています。  
 工事店様へ：工事が終わりましたら、この取扱説明書を必ずお客様にお渡ししてください。

## 仕様

品番	適合ランプ(別売)	適合電圧	消費電力
SN-4430	E11 LDR7L-W-E11/27/5/30、LDR7L-M-E11/27/5/18(ワソ製×1灯)	AC100V (±6%)	7W / 75W
SN-4432	E11 JDR110V75W/K5×1灯		

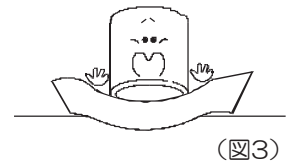
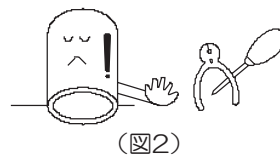
## この取付説明書のマークについて

- ⚠ 警告 説明書中の「警告」は、重大な人身事故の原因となる危険を示します。  
 ⚠ 注意 説明書中の「注意」は、物損及び障害事故の原因となる危険を示します。  
 ● このマークのついている説明文は、必ず守ってください。  
 ⊘ このマークのついている説明文は、行ってはいけない禁止事項です。

## 取り付け・取り扱い上の注意

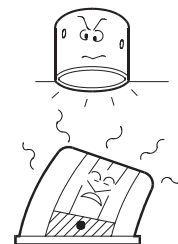
## 警告

- ランプを長時間直視すると目を傷めることがあります。  
★十分にご注意ください。
- ⊘ 一般屋内用器具です。屋外や浴室など湿度の多い場所では使用できません。  
★感電事故や漏電の原因となります。
- ⊘ 次のような場所には取り付けないでください。(図1)  
●ライティングダクトが付いている天井面・壁面以外の場所。
- この器具は、ライティングダクト取り付け専用です。  
天井面・壁面の丈夫なところに取り付けてください。縦向きのライティングダクトには取り付けないでください。  
★指定以外の取り付けを行うと、器具落下によるけがの原因となります。
- ⊘ ドライバーなどの異物を差し込まないでください。  
★感電事故の原因となります。
- ⊘ 器具の改造や構成部品の変更、改造はしないでください。(図2)  
★火災や感電事故の原因となります。
- ⊘ 器具を布などで覆わないでください。(図3)  
★過熱して、発煙や発火の原因となります。



## 注意

- AC100V専用です。必ずAC100Vの電源で使用してください。  
★定格電圧より高い電圧で使用すると、過熱し火災の原因となります。
- ⊘ 温度の高くなるもの（ガスレンジやエアコンの吹き出し口など）の近くに設置しないでください。  
★異常過熱によるカバーの変形や火災の原因となります。
- 必ず指定されたランプを使用してください。  
★不適合なランプを使用すると異常過熱によって焼損事故の原因となります。
- この器具は周囲温度5℃～35℃の中で使用してください。  
★過熱して、発煙や発火、ランプ寿命の短縮の原因となります。
- ⊘ 調光器（ライトコントロール）との併用はできません。  
★不良点灯や調光器、照明器具の故障の原因となります。
- ⊘ ヒビの入ったカバーや一部が欠けたカバーは使用しないでください。  
★カバーの破損、落下の原因となります。
- ⊘ 殺虫剤やカビ取り剤などの薬品をかけないでください。  
★変色や材料の変質によるカバーのヒビ割れなどの原因となります。



## 使用上の注意

### 警告

- 必ず指定されたLED電球を使用してください。  
★不適合なLED電球を使用すると異常加熱によって焼損事故の原因となります。  
そのまま無理に使用を続けると、器具の故障や火災の原因になることがあります。

### 注意

- 照明器具には寿命があります。設置後、通常のご使用で8~10年後には外観に異常がなくても内部劣化が進んでおります。点検・交換をお勧めします。※通常の使用条件とは周囲温度30℃、年間3000時間点灯です。（JIS C8105-1 解説による）
- 点灯時間や消灯直後のLED電球、器具内には触らないでください。  
★火傷の原因となります。

※同品名商品のLED光源でも色・明るさに多少のばらつきがある場合があります。予めご了承ください。

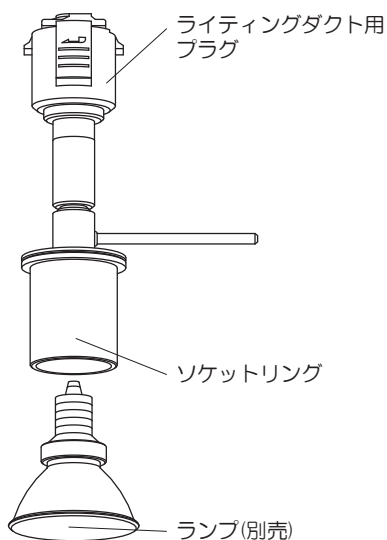
※照射距離が近い場合や照射面によっては光ムラが気になる場合があります。予めご了承ください。

※他の電気機器からの影響による電源電圧の変動によりちらつく場合があります。予めご了承ください。

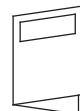
## 各部の名称

(説明図は、一部を省略抽象化した図です。  
(不足している部品があった場合には、お買い上げ店または最寄りの山田照明サービス受付窓口までご連絡ください。)

### 器具構成図



### 付属品



取扱説明書(本紙).....1枚  
保証とアフターサービス(別紙).....1枚

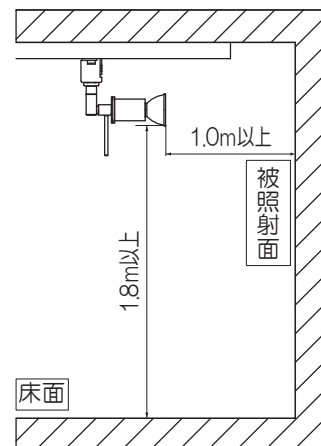
## 取り付け場所の確認

### 警告

- この器具は、ライティングダクト取り付け専用です。天井面・壁面の丈夫なところに取り付けてください。

### 警告

- この器具は照射面までの距離が決まっています。被照射面までの距離を1.0m以上離して設置してください。  
★過熱による火災の原因となります。



## 取り付け方



**注意**

必ず電源を切ってください。感電事故の原因となります。



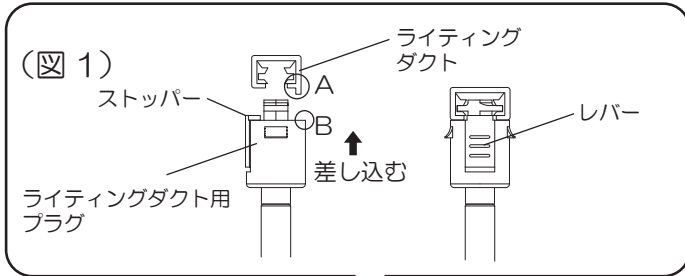
**警告**



器具の取り付けは、取扱説明書に従い確実に行ってください。

★取り付けに不備があると、器具落下による「けが」や火災、感電事故の原因となることがあります。

●器具を取り付ける前に器具重量に耐えられるよう、取り付け部の強度を確保してください。



### 1. 器具を取り付けます。(図1)

- ライティングダクトへライティングダクト用プラグを取り付けます。
- A・Bの凸凹に合わせてライティングダクト用プラグをライティングダクトへ差し込み、プラグを右へ90°回転させて取り付けます。この時、ストッパーがライティングダクトに確実にハマっていることを確認してください。

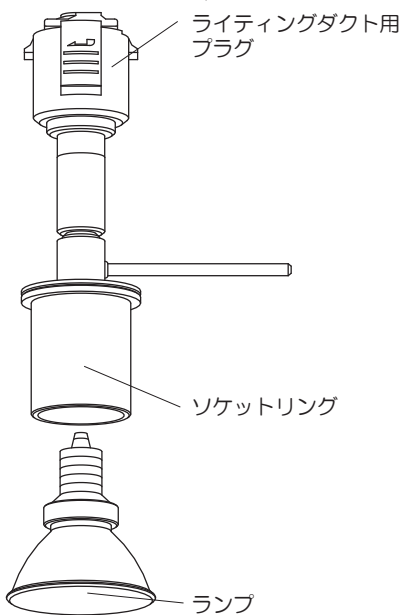
### 2. ランプをセットします。(図2)

- ランプをソケットにねじこみます。



- 注意**
- ランプは乱暴に扱わないでください。
  - ★ランプ破損などの事故の原因となります。
  - ★取り付けに不備があると、器具落下による「けが」や火災、感電事故の原因となることがあります。
  - ランプの取付け、交換は必ず主電源を切ってください。
  - ★感電事故の原因となります。

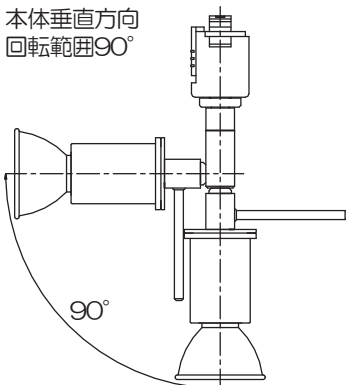
(図2)



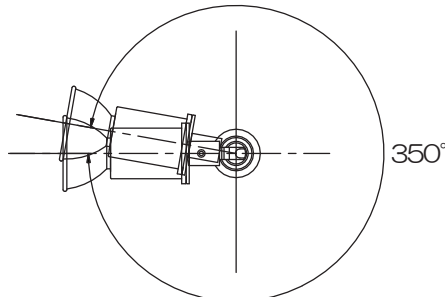
## ご使用方法

### 照射方向の調整方法

本体垂直方向  
回転範囲90°



水平方向の  
回転範囲350°



- 点灯中は灯具が高温となり、やけどのおそれがあります。照射方向の調整は長時間点灯する前に行ってください。

- 回転は左図のように行うことができます。但し、一定以上に動かない構造となっておりますので、無理に力を加えないでください。

## スイッチ操作

壁スイッチにて「ON-OFF」操作を行います。

## お手入れについて

### ⚠ 注意

❗必ず電源を切ってください。感電事故の原因となります。

- こまめに清掃を：照明器具やランプが汚れていると、暗くなり、しかも電気代は変わらないので不経済です。定期的に清掃しましょう。暮れの大掃除の際には照明器具も清掃しましょう。
- 1年に1回はお手入れを行い、異常がないか点検してください。また3年に一回は専門業者、有資格者による点検を依頼してください。  
★点検を行わずに長時間使用し続けると、まれに発煙・発火・感電に至る恐れがあります。

### ⚠ 注意

- ❗ ●お手入れをするときには、必ずスイッチを切ってから取りかかってください。  
★感電事故の原因となります。
- スイッチを切った直後のランプは熱くなっています。絶対に素手で触らないでください。冷えてから交換するか、またはハンカチやタオル等を使って交換してください。  
★火傷の原因となります。
- 濡れた手で触らないでください。  
★感電事故の原因となります。
- シンナーやベンジンなど揮発性の薬品やクレンザーなどは使用しないでください。  
★器具に傷をつけたり、変色や変質の原因となります。

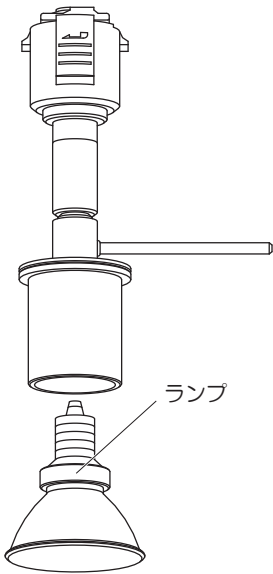


## ランプの交換

### ■ランプ使用上のご注意

LEDランプの光源寿命(※)は、40,000時間です。(照明器具の寿命とは異なります。)

※光源寿命は、点灯しなくなるまでの総点灯時間または、全光束が点灯初期の70%に下がるまでの総点灯時間のいずれか短い時間を推定したものです。



1. スイッチを切ります。

⚠ 注意 ●ランプ交換時、濡れた手で触らないでください。  
★感電事故の原因となります。

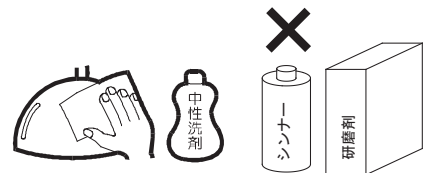
2. ランプを交換します。

●裏面の『取り付け方』の「2.ランプをセットします。」の項をご参照ください。

⚠ 注意 ●ランプは高温になりますので、点灯中・消灯直後は触れないでください。  
★火傷の原因となります。  
●適合ランプ以外は、取り付けできません。  
必ず器具に表示されているランプを使用してください。  
★異常過熱などによる事故、故障の原因となります。

### ■お手入れのしかた

1. 電源を切ります。
2. 柔らかい布に中性洗剤を浸し、よく絞ってから汚れを拭き取ります。
3. 汚れを落とした後、洗剤を拭き取ります。
4. 最後に乾いた布で、水分を完全に拭き取ります。



### ■こんな時には

ご使用中の器具に異常を感じた時には、直ちにスイッチを切ってここに書かれている事柄を確認してください。

スイッチを入れても点灯しない。	工事店または別紙の山田照明サービス受付窓口までご相談ください。
殺虫剤などの薬品をかけてしまった。	スイッチを切り、水に浸した布を固く絞って、薬品を十分拭き取ります。

### ■アフターサービスについて

ご使用中、器具が普段と違った状態となりましたらただちに使用を中止し、器具の型番(器具本体のラベルでご確認ください)、故障の状況、ご使用期間をご確認の上、お買い上げ頂きました販売店、もしくは別紙の山田照明サービス受付窓口にご相談ください。