



LEDスポットライト

(ライティングダクト専用)

ご使用になれる前に必ずお読みください

安全に関するご注意

この取扱説明書には取り付け方や交換方法、お手入れのしかたなどで使用にあたり重要な事柄が書かれてあります。この取扱説明書を大切に保管して、お手入れなどの際にご利用ください。

お客様へ：取扱説明書をよくお読みのうえ、正しく安全にお使いください。

器具（簡易取り付け型、ダクトレール用、プラグ付きを除く）及び配線器具の取り付け工事は必ず電気工事店（有資格者）にご依頼ください。一般の方の工事は法律で禁じられています。

工事店様へ：工事が終わりましたら、この取扱説明書を必ずお客様にお渡ししてください。

仕様

品名	使用電圧	適合ランプ・口金(E11)	別売ランプ	消費電力	入力電流	調光
SN-4453 SN-4454	AC100V	φ30 LED電球 ダイクロハロゲン形 《調光》LDR5まで×1灯	No.297AM (LDR5L-M-E11/D/30/R90) 電球色	4.8W	0.055A	位相調光 (1~100%)
			No.297AW (LDR5L-W-E11/D/30/R90) 電球色			
			No.297BM (LDR5L-M-E11/D/30/R90/30K) 電球色			
			No.297BW (LDR5L-W-E11/D/30/R90/30K) 電球色			
			No.297CM (LDR5N-M-E11/D/30/R90) 昼白色			
			No.297CW (LDR5N-W-E11/D/30/R90) 昼白色			

安全上のご注意：必ずお守りください

製品を安全に正しくお使いいただき、人への危害や財産の損害を未然に防止するため、内容をよくご確認ください。



警告

この表示を無視して誤った取り扱いをすると、人が死亡、または重傷を負う可能性が想定される内容を示します。

<p>分解禁止</p> <p>器具を改造したり、部品交換をしたりしない 火災、感電、落下の原因になります。</p>	<p>浴室禁止</p> <p>浴室等の湿気の多いところや屋外では使用しない 火災、感電の原因になります。</p>	<p>禁止</p> <p>布や紙などで覆ったり、燃えやすいものを近づけたりしない 火災の原因になります。</p>	<p>器具の隙間や放熱穴にものを差し込まない 火災、感電の原因になります。</p>	<p>必ず実施する</p> <p>重量に耐えるところに確実に取り付ける 落下によるけがの原因になります。</p>	<p>必ず実施する</p> <p>器具と被照射面の間は指定距離以上離す 指定距離より近いと、被照射物の変色や変質、火災の原因になります。</p>	<p>取り付けは取扱説明書にしたがい確実にこなう 不完全な取り付けは、火災、感電、けがの原因になります。</p>	<p>電源接続は取扱説明書にしたがい確実にこなう 接続不良による火災の原因になります。</p>	<p>指定の方向で取り付ける 指定以外の方向で取り付けると火災、感電、けがの原因になります。</p>	<p>必ず実施する</p> <p>指定のランプを使用する 指定以外のランプは火災の原因になります。</p>	<p>必ず実施する</p> <p>グローブ等の部品をはずし再度取り付ける場合は、取扱説明書にしたがって確実に取り付ける 不完全に取り付けると落下し、けがの原因になります。</p>	<p>ランプ交換やお手入れの際には電源を切る 感電の原因になります。</p>	<p>異常を感じた場合は速やかに電源を切る 異常状態がおさまったことを確認し、販売店または工事店にご相談ください。</p>
--	---	---	---	---	---	--	---	--	--	--	--	---



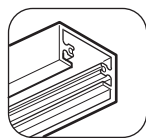
注意

この表示を無視して誤った取り扱いをすると、人が軽症を負う可能性、および物的損害の発生が想定される内容を示します。

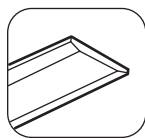
<p>スプレーがけ水洗い禁止</p> <p>水洗いしたり、スプレー式洗剤をかけたりしない 故障、感電、火災の原因になります。</p>	<p>禁止</p> <p>ストーブなど温度の高くなるものを器具の真下に置かない 故障、火災の原因になります。</p>	<p>必ず実施する</p> <p>表示された電源電圧で使用する 火災、感電の原因になります。</p>
<p>禁止</p> <p>腐食性ガス・粉じんの影響を受ける場所、振動の多い場所では使用しない 損傷、過熱、火災、感電、落下の原因になります。</p>	<p>接触禁止</p> <p>点灯中や消灯直後のランプおよび器具にさわらない やけどの原因になります。</p>	<p>必ず実施する</p> <p>定期的に清掃、点検をする 不具合を発見した場合は使用を中止し、販売店・工事店に修理を依頼してください。</p>

施工上のご注意：※壁面または傾斜天井に取付ける場合

壁面または傾斜天井に取り付ける場合は、ライティングダクトおよびライティングダクトカバーを別途ご用意ください。



ライティングダクト



ライティングダクトカバー



警告 ライティングダクトカバーは必ず使用してください。カバーを取り付けないと火災・感電の原因となります。

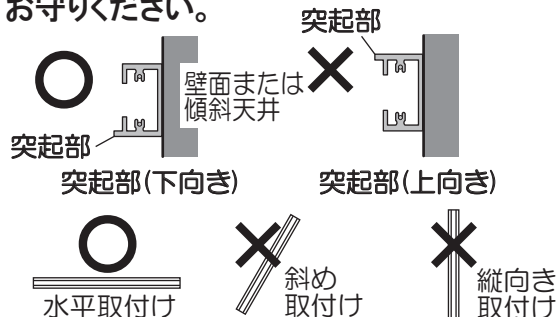


警告 人が容易に触れるおそれのある場所にライティングダクトを取り付ける場合は、電源側に漏電遮断機を設置してください。

- 漏電遮断機は定格感度電流30mA以下、動作時間0.1秒以内のものに限ります。
- 電気設備技術基準解釈および内線規定で定められている条項を満足する場合は 接地工事は不要です。

電気設備技術基準解釈「ライティングダクト工事」第185条
内線規定 「ライティングダクト配線」3150節

ライティングダクト設置の際は以下の点をお守りください。



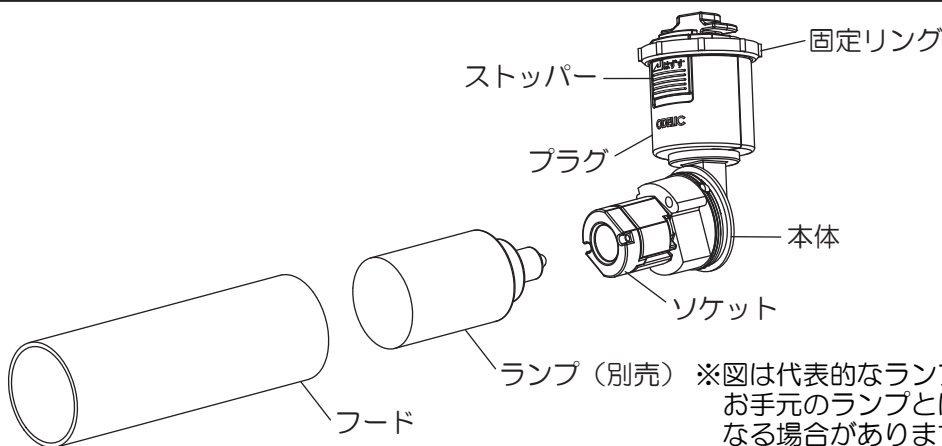
照射面との距離は、取扱説明書（または表示シール）にしたがい、確実に確保してください。



ドアの開閉範囲や家具等の可燃物が近接限度距離内に入らない場所に設置してください。



各部の名称

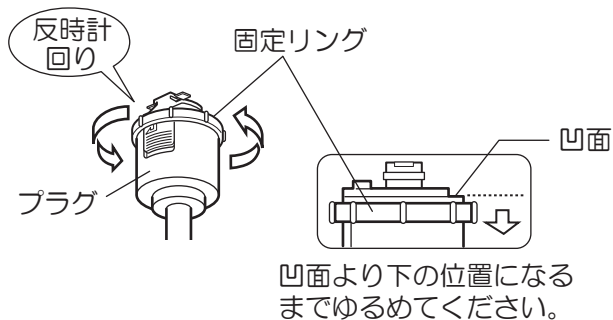


※図は代表的なランプ形状です。お手元のランプとは形状が異なる場合があります。

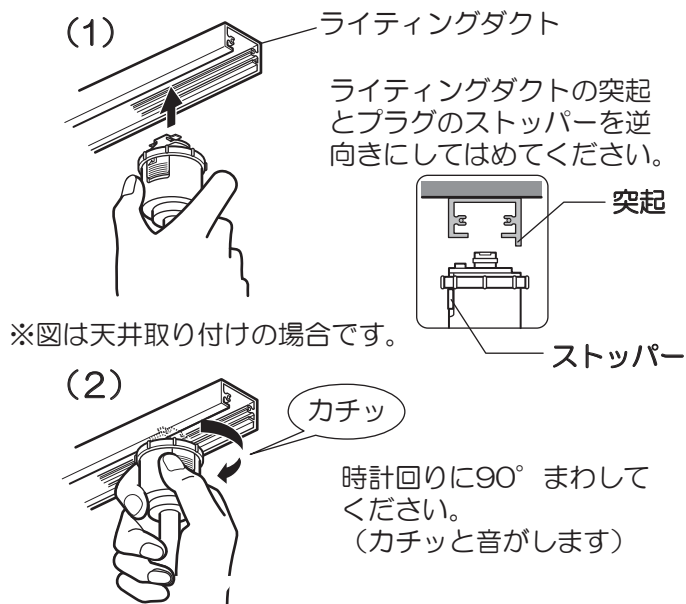
器具の取り付け

●安全のため、電源を切ってから取り付けてください。

[1] 固定リングをゆるめる

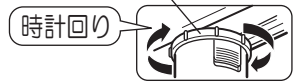


[2] プラグを取り付ける



※図は天井取り付けの場合です。

(3) 固定リング 壁面または傾斜天井に取り付ける場合は、必ず固定リングを使用してください。



プラグをより確実に固定させたい場合は固定リングをしめてください。

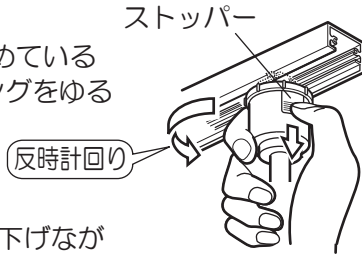
※固定リングは必要以上に強くしめつけないでください。



壁面または傾斜天井

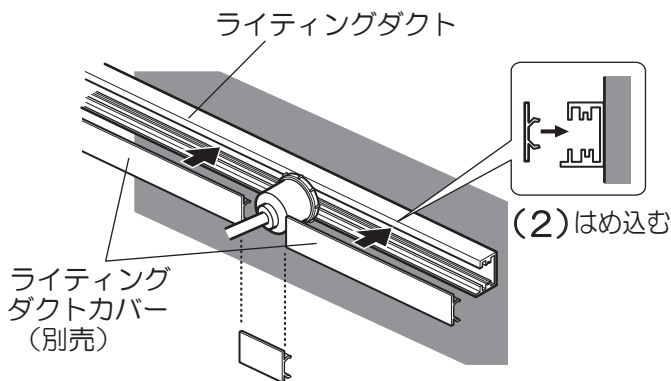
【プラグのはずし方】

① (固定リングをしめている場合は) 固定リングをゆるめてください。



② ストッパーを押し下げながら反時計回りに90°まわしてください。

【3】ライティングダクトカバーを取り付ける ※壁面または傾斜天井の場合のみ

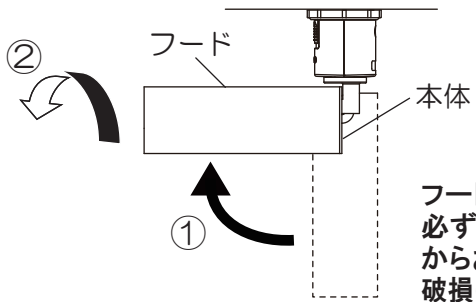


(1) 器具相当の幅に手鋸で切り落とす

警告 カバーを取り付けないと火災・感電の原因となります。

【4】ランプ (別売) を取り付ける

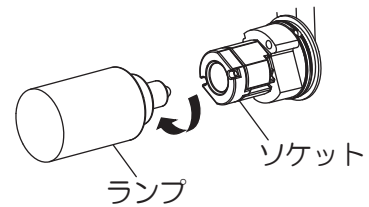
(1) ① 本体を水平に向ける。
② フードを反時計回りにまわして本体から取りはずす



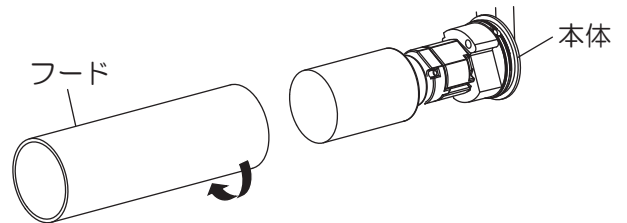
警告

フードを取外す場合は必ず本体を水平にしてからおこなってください。破損のおそれがあります。

(2) ランプ (別売) をソケットに確実に取り付ける



(3) フードを時計回りにまわして本体に取り付ける



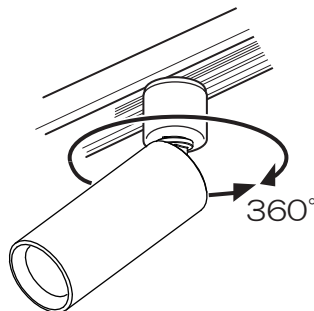
【5】電源を入れ、点灯を確認する

灯具の可動範囲

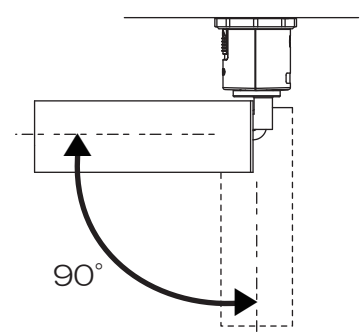
注意

灯具を可動させる場合は電源を切り、しばらく時間をおいてからおこなってください。やけどの原因になります。

【回転角度360°】



【首振り角度90°】



● 図は天井面に取り付けました場合です。

調光器適合表

調光器（ライトコントロール）と組み合わせる場合は、指定の器具をご使用ください。

★不適合な調光器は故障また火災の原因となります。

調光器名称 [ルートロン社]	インターフェース名称	1 回路当たりの最大接続台数
グラフィックアイ QS	マルチパワーモジュール および 低負荷容量インターフェース ※1	20 台

※1 総負荷容量が 10W 未満の場合

※2 最新情報は山田照明ホームページにてご確認ください。

〈使用上のご注意〉

他の電気機器からの影響による電源電圧の変動によりちらつく事があります。あらかじめご了承ください。

保守・点検・その他の留意点

[1] LED電球について

- (1) LEDには光のバラツキがあるため、同一品番でも商品ごとに発光色、明るさが異なる場合があります。
- (2) LEDを長時間直視しないでください。目に悪影響を及ぼすおそれがあります。
- (3) 器具のきわめて近くで、赤外線リモコン方式のテレビ等の機器を使用すると、リモコン操作に影響を与える場合があります。
- (4) 器具を山間部、鉄筋建物等の電波の弱い地域でご使用する場合、音響、映像機器に影響を与えることがあります。特に器具の近くでのラジオの使用はお避けください。雑音が入る場合があります。
- (5) ランプが点灯しない場合、以下のようなことが考えられます。
 - *電源が入っていない。→壁スイッチ、その他、器具についているスイッチを再度確認してください。
 - *ソケットにランプが正しく接続されていない。→ソケット、ランプの接続部分を再度確認してください。
 - *ランプの寿命。→ランプを交換してください。
- (6) ホタルスイッチは3個までとしてください。
4個以上では、スイッチを切ったときにランプが点滅したり暗く点灯することがあります。また壁スイッチ点灯切替機能付きの器具は、正常に切替ができない場合があります。

※シンナー・ベンジン等のご使用はお避けください。器具が変色・変形する場合があります。

- (2) 明るく安全に使用していただくために、本体表示または取扱説明書にしたがって定期的に点検をおこなってください。

[3] その他の留意点

- (1) 揮発性物質および殺虫剤等を器具にかけないでください。
- (2) 長期間ご使用にならない場合は次のような保管環境をお守りください。
 - *直射日光を避けて0~35℃の温度範囲で保管してください。
 - *ほこりの多い場所での保管は避けてください。
 - *35~85%の湿度範囲で保管してください。
- (3) 廃棄の際は分別回収にご協力をお願いいたします。

[4] 照明器具の寿命について

⚠ 注意

設置して8~10年経つと、外観に異常がなくても内部の劣化が進行しています。点検、交換をおすすめします。

※使用条件は周囲温度30℃、1日10時間点灯、年間3000時間点灯。(JIS C 8105-1 解説による)

- ※周囲温度が高い場合、点灯時間が長い場合は寿命が短くなります。
- ・1年に1回は、「安全チェックシート」により、自主点検してください。
 - ・点検せずに長期間使い続けると、まれに発煙、発火、感電などに至るおそれがあります。「安全チェックシート」は弊社ホームページ(<https://www.yamada-shomei.co.jp>)で紹介をしています。

[2] お手入れについて

- (1) 器具のお手入れは柔らかい布で軽く拭いてください。
 - *汚れがひどい場合は、水または薄めた中性洗剤を含ませた布をよく絞って拭き、洗剤分が残らないように水で2度拭きした後、乾いた柔らかい布で仕上げてください。
 - *木材、紙、布などは水拭きせず、柔らかい布またははたきで、こまめにほこりを落としてください。
- 【ご注意】
※スプレー式洗剤などを直接器具にかけると火災の原因になります。必ず布に含ませてご使用ください。

■LEDの光源ユニットについて

LEDの光源寿命(※)は、40,000時間です。(照明器具の寿命とは異なります。)

※光源寿命は、点灯しなくなるまでの総点灯時間または、

全光束が点灯初期の70%に下がるまでの総点灯時間のいずれか短い時間を推定したものです。

■アフターサービスについて

ご使用中、器具が普段と違った状態となりましたらただちに使用を中止し、器具の型番(器具本体のラベルでご確認ください)、故障の状況、ご使用期間をご確認の上、お買い上げ頂きました販売店、もしくは別紙の山田照明サービス受付窓口にご相談ください。