



直管LED埋込形照明器具

(天井埋込み専用・一般屋内用)

ご使用になれる前に必ずお読みください

この取扱説明書には取り付け方やお手入れのしかたなど、ご使用にあたり重要な事柄が書かれてあります。この取扱説明書を大切に保管して、お手入れなどの際にご利用ください。

お客様へ：この器具の取り付け工事は必ず電気工事店（有資格者）にご依頼ください。
一般の方の工事は法律で禁じられています。

工事店様へ：工事が終わりましたら、この取扱説明書を必ずお客様にお渡ししてください。

仕様

品名	光源ユニット(ランプ)	定格電圧	周波数	消費電力	入力電流
YLD-9018-N YLD-9019-N	FLI12-PA18D HO(昼白色)×2灯	AC100V/200V ±6%	50/60Hz	37W	0.36/0.18A
YLD-9018-L YLD-9019-L	FLI12-WA18D HO(電球色)×2灯				

※1回路当たりの最大接続台数は16台(200V時:33台)までです。

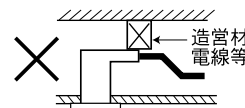
この取扱説明書のマークについて

- ⚠ **警告** 説明書の中の「警告」は、重大な人身事故の原因となる危険を示します。
- ⚠ **注意** 説明書の中の「注意」は、物損及び障害事故の原因となる危険を示します。
- ❗ このマークのついている説明文は、必ず守ってください。
- 🚫 このマークのついている説明文は、行ってはいけない禁止事項です。

施工上の注意

⚠ 警告

- ❗ 取り付け方向が指定されている器具は、取扱説明書および本体表示にしたがって、正しい方向に取り付けてください。
★指定以外の方向に取り付けると、火災や感電、器具落下による「けが」の原因となります。
- ❗ 端子台に差し込むケーブルは必ずVVFφ1.6またはφ2.0の単線のケーブルで真っ直ぐな線を使用してください。
★指定以外のケーブルや曲がった芯線、汚れた芯線の使用は接触不良による火災や感電事故の原因となります。
- ❗ 器具の取付部以外の外郭（可動範囲を含む）が、天井内の造営物や空調ダクトなどの設備または屋内配線の電源ケーブルに触れないように施工してください。
★異常過熱による焼損事故の原因となります。
- ❗ LEDランプを長時間直視しないでください。
★目を傷めることがあります。十分ご注意ください。
- 🚫 一般屋内用器具です。屋外や浴室などの湿気の多い場所では使用できません。
★感電事故や漏電の原因となります。
- 🚫 天井埋め込み専用です。壁面など天井以外の場所や指定以外の傾斜天井には設置できません。
★異常過熱による焼損事故の原因となります。

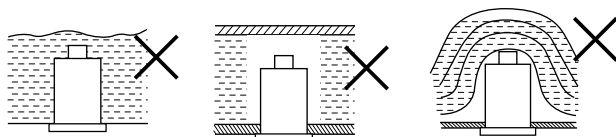


住宅の断熱施工天井には使用できません。

★ブローイング工法・マット敷き工法の天井に取り付けると異常過熱し、火災の原因となります。

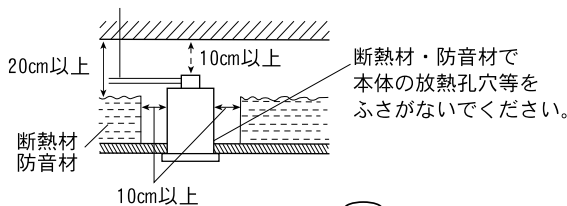
ブローイング工法

マット敷き工法

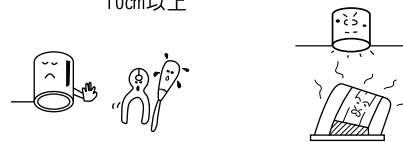


一住宅以外の断熱施工天井でご使用の場合の施工方法一

電気配線は断熱材・防音材の上側にくるように配線してください。（器具本体に電源線を接触させないでください。）



- 🚫 温度の高くなるもの(ガスレンジやエアコンの吹き出し口など)の近くに設置しないでください。
★異常過熱によるカバーの変形や火災の原因となります。
- 🚫 器具の改造や構成部品の変更、改造はしないでください。
★火災や感電事故の原因となります。



⚠ 注意

- ❗ 必ず定格電圧で使用してください。
★定格電圧より高い電圧で使用すると、過熱し、火災の原因となることがあります。
低い電圧で使用すると、不点灯やチラつきなどの不良点灯状態になります。また、器具の故障の原因となります。
- ❗ この器具は周囲温度5℃から35℃の中で使用してください。
★過熱して発煙や発火の原因となることがあります。
- 🚫 調光器（ライトコントロール）との併用はできません。
★不良点灯（チラつきや立ち消えなど）や、調光器、照明器具の故障の原因となります。

使用上の注意

警告

- ❗ 光源LEDを長時間直視しないでください。
★目を傷めることがあります。十分ご注意ください。
- ❗ 必ず指定された光源ユニットを使用してください。(光源ユニット交換タイプのみ)
★不適合な光源ユニットを使用すると異常過熱によって焼損事故の原因となります。
そのまま無理に使用を続けると、器具の故障や火災の原因となることがあります。
- 🚫 濡れた手で触らないでください。
★感電の原因となります。
- 🚫 器具の下面を布などで覆わないでください。
★過熱して、発煙や火災の原因となります。
- 🚫 器具の改造や構成部品の変更、改造はしないでください。
★火災や感電事故の原因となります。
- 🚫 ドライバーなどの異物を差し込まないでください。
★感電事故の原因となります。

注意

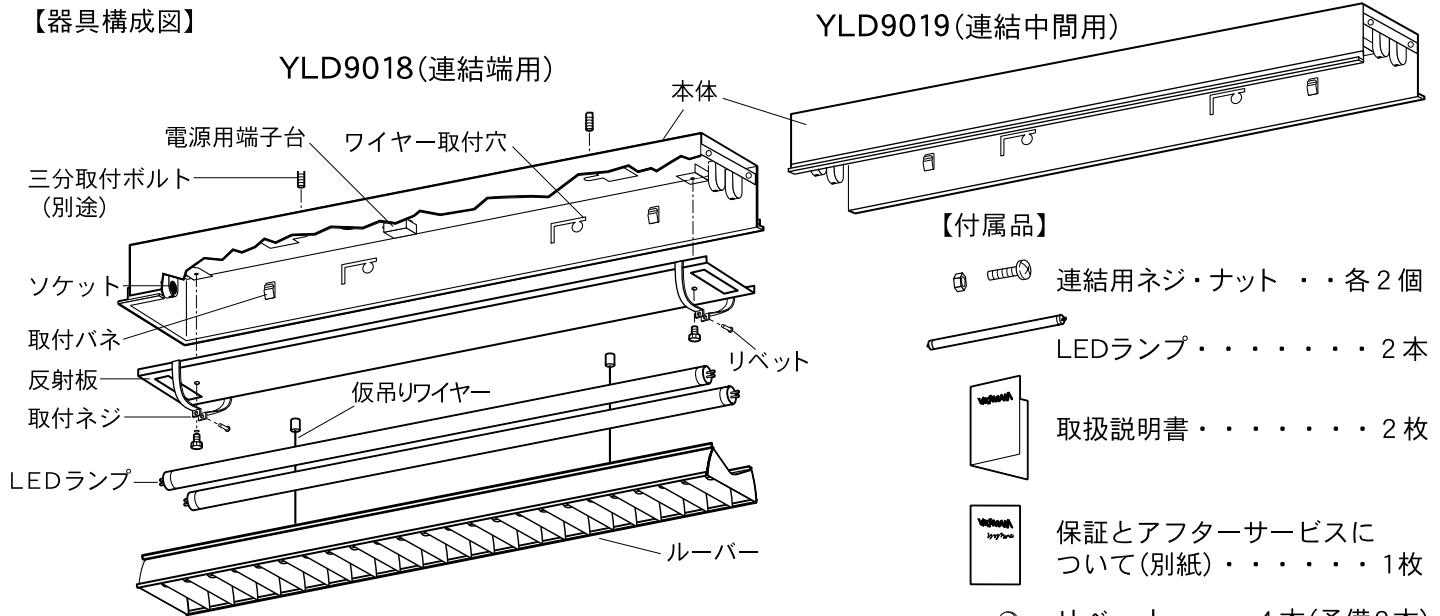
照明器具には寿命があります。設置後、通常のご使用で8~10年後には外観に異常がなくても内部劣化が進んでおります。点検・交換をお勧めします。※通常の使用条件とは周囲温度30℃、年間3000時間点灯です。(JIS C8105-1 解説による) 周囲温度が高い場合・点灯時間が長い場合は寿命が短くなります。

- 🚫 温度の高くなるもの(ガスレンジやエアコン吹き出し口など)の近くに設置しないでください。
★異常加熱によりカバーの変形や火災の原因となります。
- 🚫 カバーフードのある器具でヒビのはいったカバーや欠けたカバーは使用しないでください。
★カバーの破損、落下の原因となります。
- 🚫 殺虫剤やカビ取り剤などの薬品をかけないでください。
★変色や材料の変質によるカバーのヒビ割れの原因となります。
- 点灯中や消灯直後の光源ユニット、器具内には触らないでください。
★火傷の原因となります。
- 同品名商品のLED光源でも色・明るさに多少のばらつきがある場合があります。予めご了承ください。
- 照射距離が近い場合や照射面によっては光ムラが気になる場合があります。予めご了承ください。
- 他の電気機器からの影響による電源電圧の変動によりちらつく事があります。予めご了承ください。

各部の名称

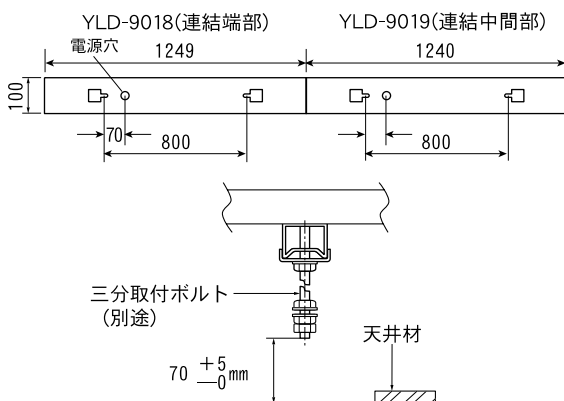
(説明図は、一部を省略抽象化した図です。)
(不足している部品があった場合には、お買い上げ店または最寄りの山田照明サービス受付窓口までご連絡ください。)

【器具構成図】



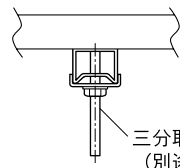
取り付け場所の確認

- ❗ **警告** 器具の取り付けは、説明書に従い確実に行ってください。
★取り付けに不備があると、器具の落下による「けが」や火災、感電事故の原因となることがあります。

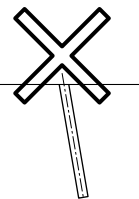


1. 天井切込孔寸法および三分取付ボルト位置を確認してください。
2. 取付ボルトはレースウェイ等を使用し、必ず垂直に降ろしてください。
※傾斜したボルトはボルト受金具に無理な力が加わり、器具変形の原因となります。

正



誤



3. 事前に取付ボルトの長さを調節してください。
天井面からボルトの先端まで70 +5/-0 mmです。

取り付け方

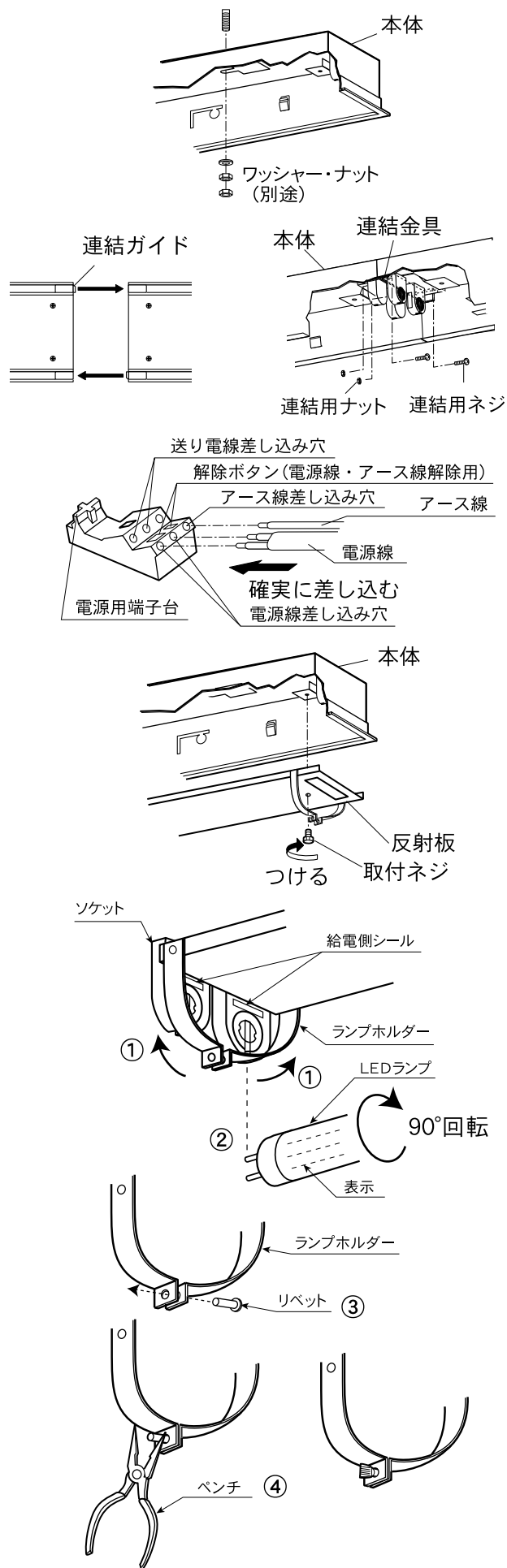
⚠️ 注意

❗ 必ず電源を切ってください。感電事故の原因となります。

⚠️ 警告

❗ 器具の取り付けは、説明書に従い確実に行ってください。
★取り付けに不備があると、器具の落下による「けが」や火災、感電事故の原因となることがあります。

※電本製品は直線連結仕様です。片側の端部から順に取り付け(仮止め)、連結を行なってください。



1. 本体を天井に取り付けます。

端部から順に本体を天井に取り付けします。

- ①電源線を本体の電源穴に通します。
- ②三分取付ボルトに本体を通したあとワッシャー・Wナットで仮止めします。ナットを均等に締めて固定します。その際、本体が水平に保つように調整してください。

⚠️ 注意 ⚠️ ナットは必要以上に締めつけないでください。
★本体が変形し、ルーバーが取り付けなくなります。

2. 本体を連結します。

- ①仮止めた本体同士の水平レベルを合わせます。
- ②連結する本体同士の連結ガイドを合わせ連結金具を連結用ネジとナットで固定します。
- ③連結の調整が終わった後、水平を保ちながらナットを締め上げて固定します。

⚠️ 注意 ⚠️ ナットは必要以上に締めつけないでください。
★本体が変形し、ルーバーが取り付けなくなります。

3. 電源線を接続します。

⚠️ 警告

❗ 端子台に差し込むケーブルは、必ずVVFφ1.6またはφ2.0の単線ケーブルで真っ直ぐな線を使用してください。
★指定以外のケーブルや曲がった芯線、汚れた芯線の使用は、接触不良による火災や感電事故の原因となります。

- ①電源線・アース線を連結端子のゲージ(12mm)に合わせて芯線を剥きます。
- ②電源線・アース線を電源線差し込み穴に差し込みます。
- ③D種(第3種)接地工事を必ず行ってください。(AC100Vの場合は除く。)

4. 反射板をセットします。

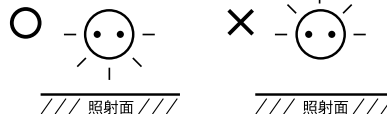
本体に反射板をセットし、取付ネジで固定します。

5. ランプとランプホルダーをセットします。

●このランプには電源接続側ピン(端子)と非電源接続ピン(端子)がございます。
ソケットの給電側シールとランプの表示を目印に向き合わせてください。

⚠️ 警告 ⚠️ 不点の原因となります。

●このランプには照射方向がございます。
照射方向が下を向くようにLEDランプを取付けてください。



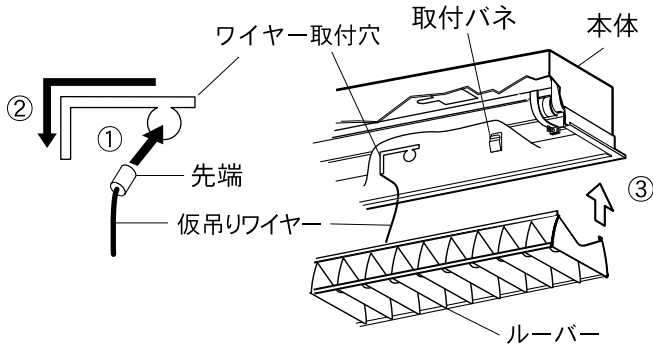
- ①ランプホルダーの真ん中を少し広げて適合するLEDランプのピンを、ソケットの溝に沿って奥まで確実に挿入し、90°回転させてください。

⚠️ 警告 ⚠️ ホルダーを広げすぎると変形する恐れがあります。

- ②器具が正常に点灯するかどうか確認してください。
- ③ランプホルダーの先端部分の穴にリベットを貫通させてください。(同梱：リベット2本+予備2本)
- ④貫通させたリベットの先端をペンチ等の工具で挟んでつぶしてください。

⚠️ 警告 ⚠️ ホルダーを閉じた後は、ランプ取り外し不可となります。

- ⑤ホルダーが離れないことを確認してください。



5. ルーバーをセットします。

- ①ルーバーの仮吊りワイヤーの先端をワイヤー取付穴の丸穴に通します。
- ②ワイヤー取付穴に沿って下まで移動させます(2ヶ所)。
- ③本体の取付バネに合わせルーバーをセットします。

⚠ 注意 **!** ルーバーを確実に取り付けてください。
★ルーバーの落下の原因となります。

スイッチ操作

壁スイッチにて「ON-OFF」操作を行います。

お手入れについて

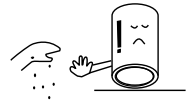
⚠ 注意 **!** 必ず電源を切ってください。感電事故の原因となります。

- こまめに清掃を：照明器具やランプが汚れていると、暗くなり、しかも電気代は変わらないので不経済です。定期的に清掃しましょう。暮れの大掃除の際には照明器具も清掃しましょう。

⚠ 注意

- ランプのお手入れをするときには、必ずスイッチを切ってから取りかかってください。
★感電事故の原因となります。

- スイッチを切った直後のランプは熱くなっています。絶対に素手で触らないでください。
★火傷の原因となります。
- 濡れた手で触らないでください。★感電事故の原因となります。



- ランプは乱暴に扱わないでください。★ランプが割れてけがをする恐れがあります。
- 適合ランプ以外のランプは使用しないでください。表紙の「■仕様」欄を確認し、正しいランプをご使用ください。
★不適合なランプを使用すると不点灯や点灯不良(チラつきや立ち消えなど)の原因となります。また、安定器の異常発熱などによる事故、故障の原因となります。
- シンナーやベンジンなど揮発性の薬品やクレンザーなどは使用しないでください。
★器具に傷をつけたり、変色や変質の原因となります。

◆LEDの光源寿命について

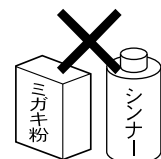
- LEDの光源寿命(※)は、40,000時間です。(照明器具の寿命とは異なります。)
※光源寿命は、点灯しなくなるまでの総点灯時間または、全光束が点灯初期の70%に下がるまでの総点灯時間のいずれか短い時間を推定したものです。
- この器具は構造上、お客様が光源ユニットを交換することができません。

⚠ お願い

- ・ラジオ、ワイヤレス方式の機器は、なるべく照明器具から離してご使用ください。雑音が入る場合があります。
- ・LEDにはバラツキがあるため、同一品名商品でも商品ごとに発光色、明るさが異なる場合がございます。ご了承ください。

◆お手入れのしかた

1. スwitchを切ります。
2. 柔らかい布に石けん水を浸し、よく絞ってから汚れを拭き取ります。
3. 汚れを落とした後、洗剤分を拭き取ります。
4. 最後に乾いた柔らかい布で、水分を完全に拭き取ります。



■アフターサービスについて

ご使用中、器具が普段と違った状態になりましたら直ちに使用を中止し、**器具の型番**(器具本体のラベルでご確認ください。)、**故障の状況**、**ご使用期間**をご確認の上、お買い上げいただきました販売店、もしくは別紙の山田照明サービス受付窓口にご相談ください。