

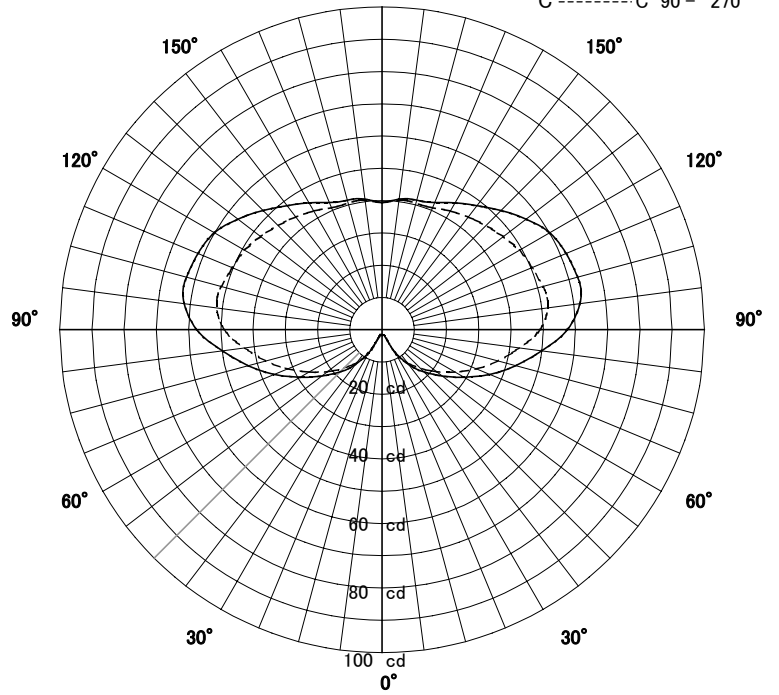
# 屋外照明器具特性



品名	AF-2092+TG-227		
光源	EFD15EL/13-Z		
光束	810 Lm	灯数	1 灯

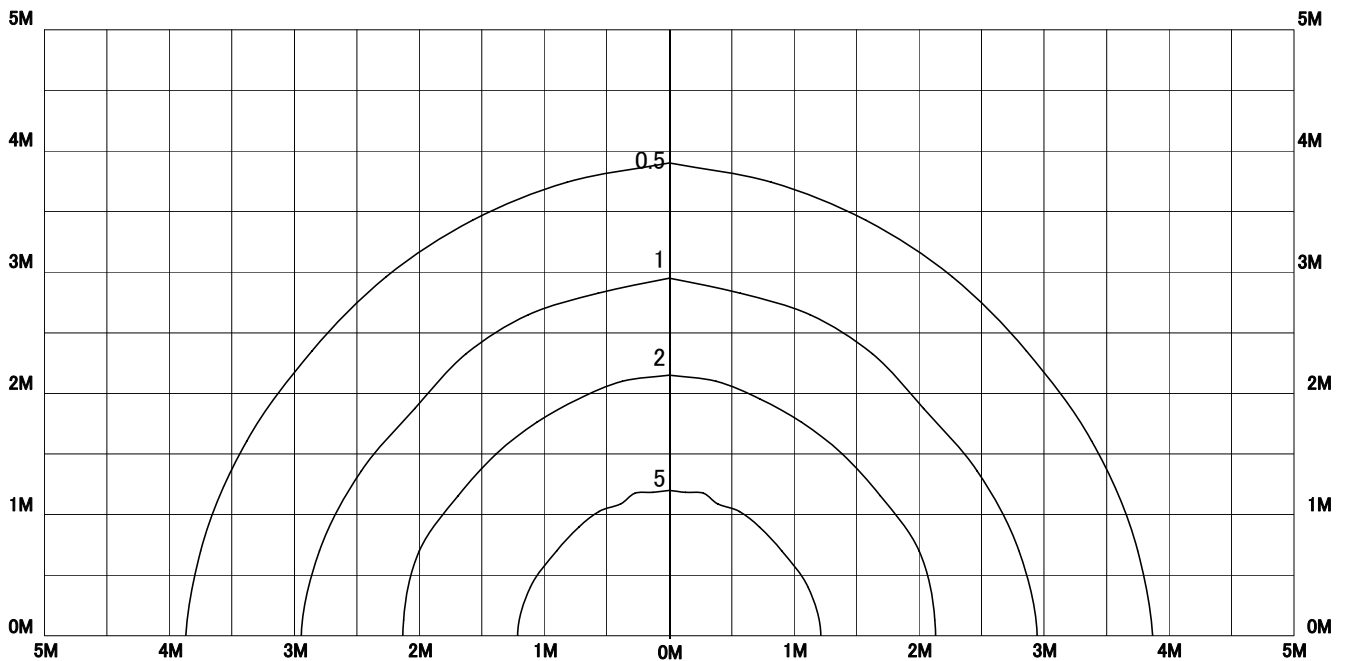
配光曲線図  
(cd/1000lm)

A ——— A' 0° - 180°  
 B - - - - - B' 45° - 135°  
 C - · - · - C' 90° - 270°



器具効率	49.4	%
上方効率	32.8	%
下方効率	16.6	%
保守率	良	0.7
	中	0.7
	否	0.62

水平面照度分布	
単位: Lx	
地上高	0.88 M
保守率	1.00



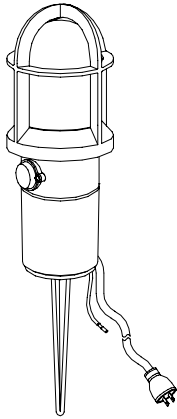
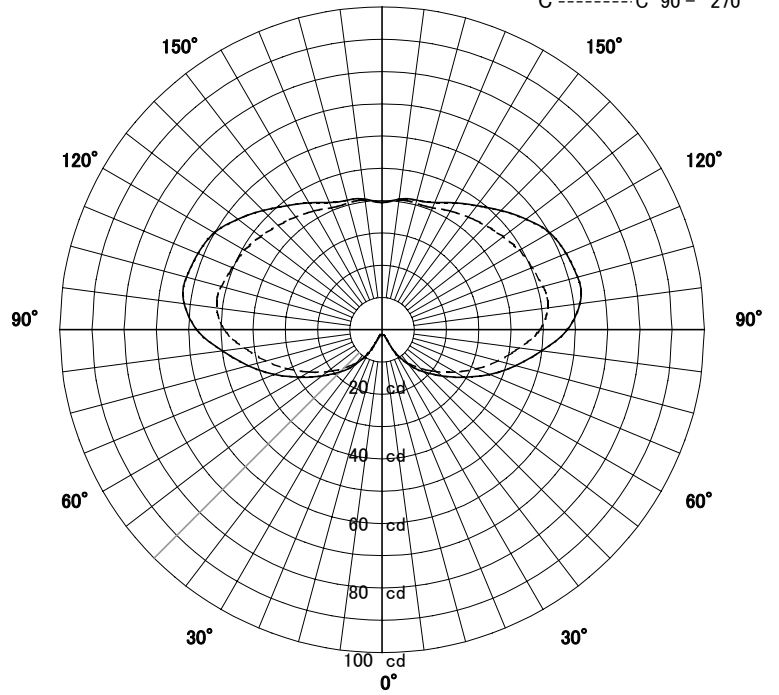
# 屋外照明器具特性



品名	AF-2092+TG-228		
光源	EFD15EL/13-Z		
光束	810 Lm	灯数	1 灯

配光曲線図  
(cd/1000lm)

A ——— A' 0° - 180°  
 B - - - - - B' 45° - 135°  
 C - · - · - C' 90° - 270°



器具効率	49.4	%
上方効率	32.8	%
下方効率	16.6	%
保守率	良	0.7
	中	0.7
	否	0.62

水平面照度分布	
単位: Lx	
地上高	0.38 M
保守率	1.00

