

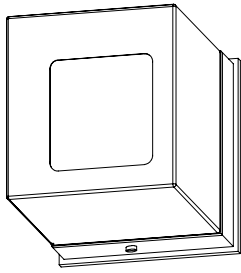
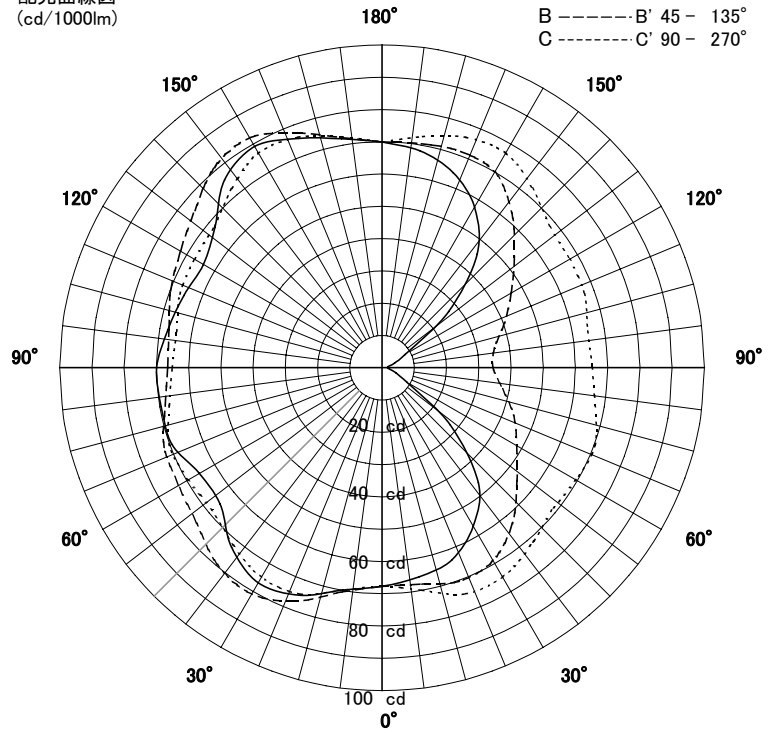
屋外照明器具特性



品名	AE-2308		
光源	KR110V36WW		
光束	480 Lm	灯数	1 灯

配光曲線図
(cd/1000lm)

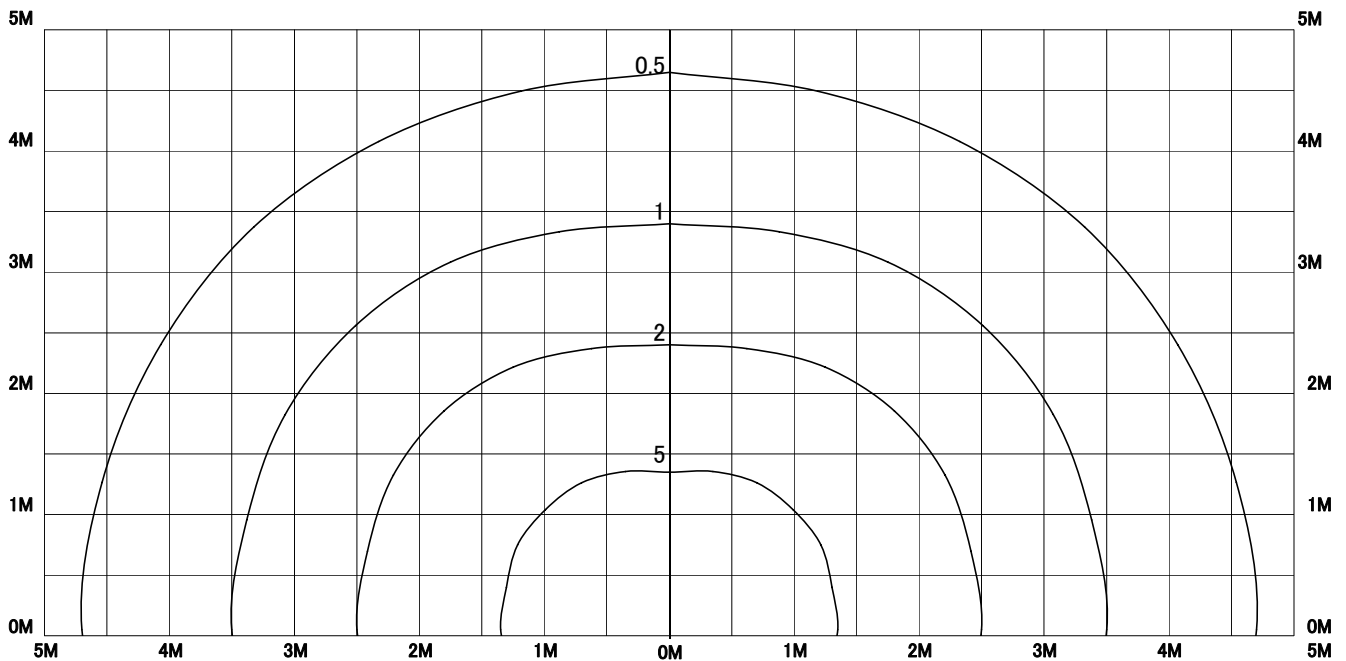
A ——— A' 0° - 180°
 B - - - - - B' 45° - 135°
 C ······ C' 90° - 270°



ブラケット配光

器具効率	74.2	%
上方効率	37.2	%
下方効率	37.0	%
保守率	良	0.86
	中	0.81
	否	0.77

水平面照度分布	
単位: Lx	
地上高	2.00 M
保守率	1.00



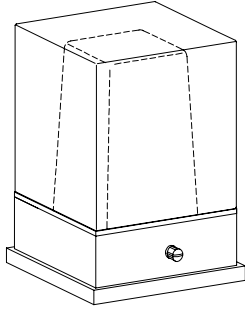
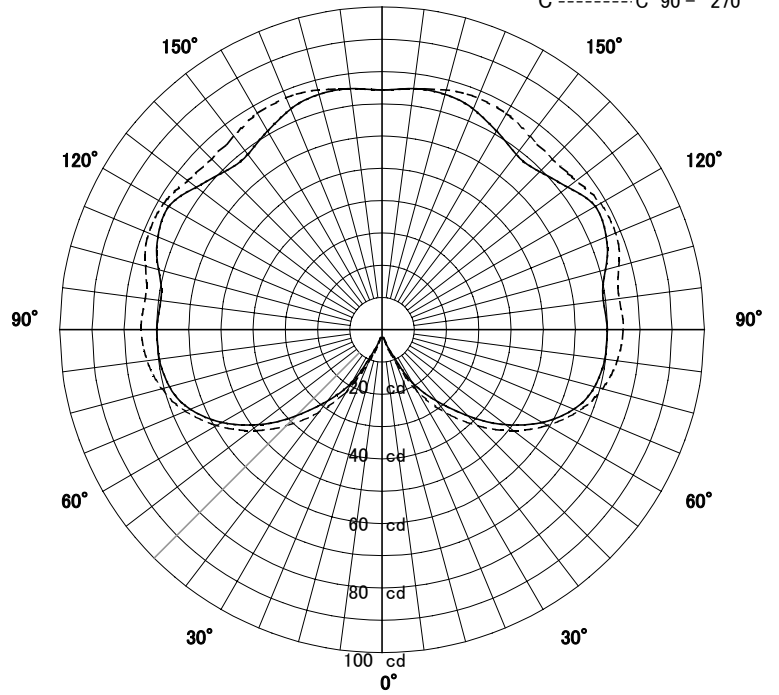
屋外照明器具特性



品名	AE-2308		
光源	KR110V36WW		
光束	480 Lm	灯数	1 灯

配光曲線図
(cd/1000lm)

A ——— A' 0° - 180°
 B - - - - - B' 45° - 135°
 C ······ C' 90° - 270°



ピラートップ配光

器具効率	77.4	%
上方効率	46.5	%
下方効率	30.8	%
保守率	良	0.86
	中	0.81
	否	0.77

水平面照度分布	
単位: Lx	
地上高	0.09 M
保守率	1.00

