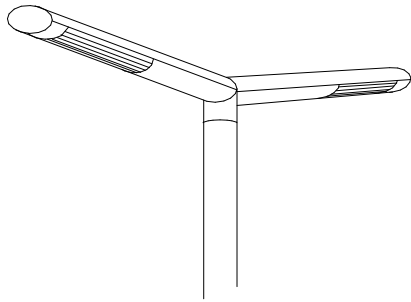


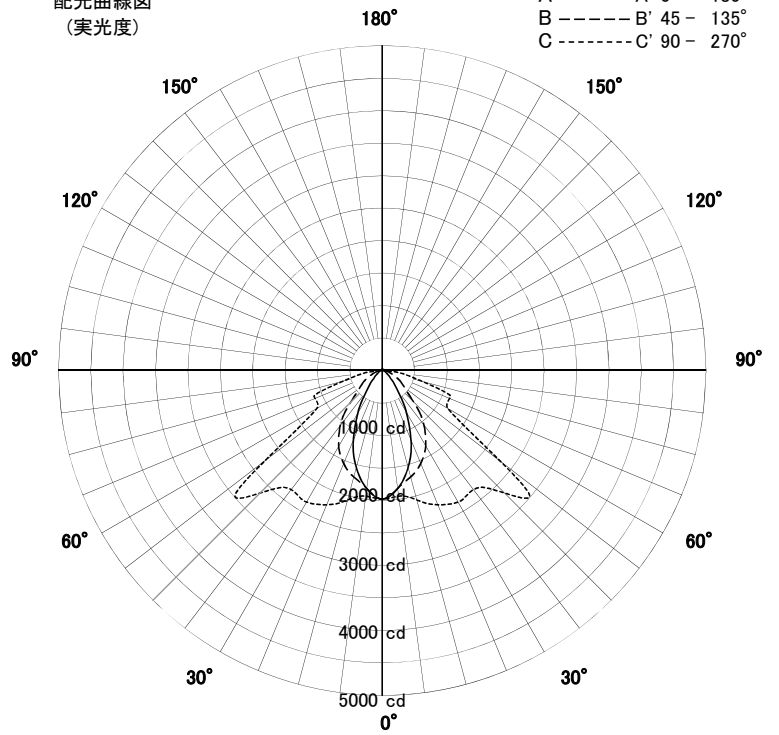
屋外照明器具特性



品名	AD-2441-N		
光源	LED52W × 2		
実効光束 (器具光束)	4557lm	効率	43.8lm/W



配光曲線図
(実光度)



色温度	5650K	
演色評価指数	Ra70	
保守率	良	0.8
	中	0.6
	否	0.54

水平面照度分布	
単位: Lx	
光源高	4.50 M
保守率	1.00

