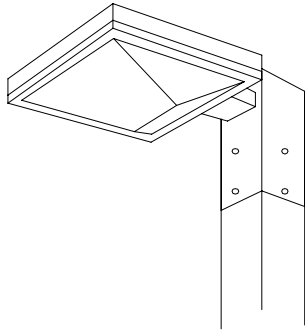


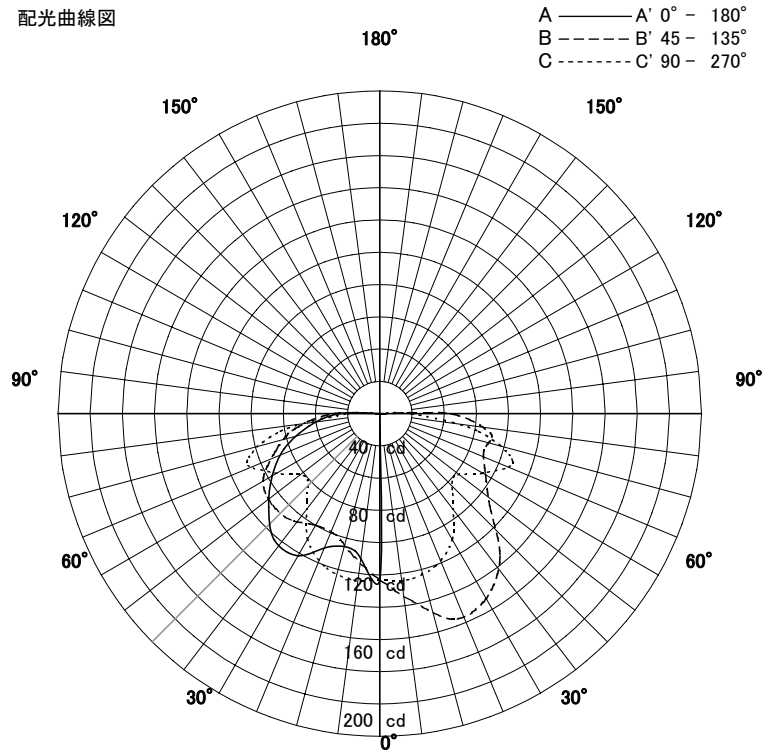
屋外照明器具特性



| | | | |
|----|--------------|----|-----|
| 品名 | AH-2449 | | |
| 光源 | CDM-TP/F150W | | |
| 光束 | 13000 Lm | 灯数 | 1 灯 |



配光曲線図



| | | |
|------|------|------|
| 器具効率 | 43.0 | % |
| 上方効率 | 1.4 | % |
| 下方効率 | 41.6 | % |
| 保守率 | 良 | 0.69 |
| | 中 | 0.65 |
| | 否 | 0.61 |

| | |
|---------|--------|
| 水平面照度分布 | |
| 単位: Lx | |
| 地上高 | 4.30 M |
| 保守率 | 1.00 |

