

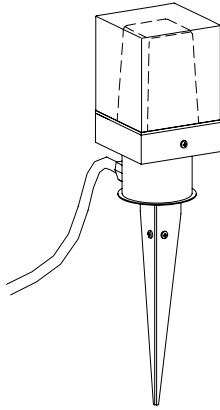
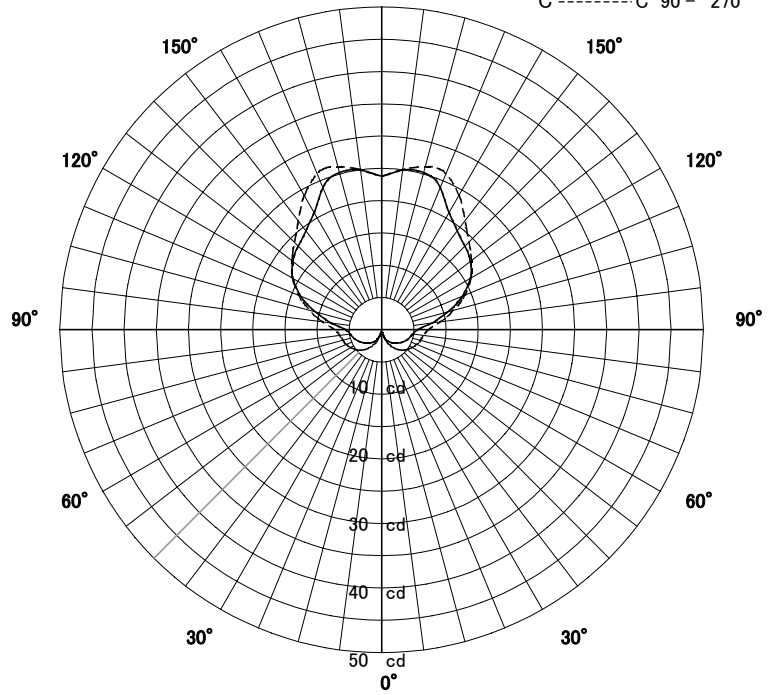
屋外照明器具特性



品名	AD-2476-L		
光源	CL-L251-MC4L1		
光束	218 Lm	灯数	1 灯

配光曲線図
実光度

A ——— A' 0° - 180°
B - - - - - B' 45° - 135°
C ······ C' 90° - 270°



器具効率	57.4	%
上方効率	45.4	%
下方効率	12.0	%
保守率	良	-
	中	0.7
	否	-

水平面照度分布	
単位: Lx	
地上高	0.18 M
保守率	1.00

