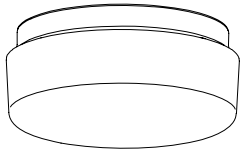


屋外照明器具特性

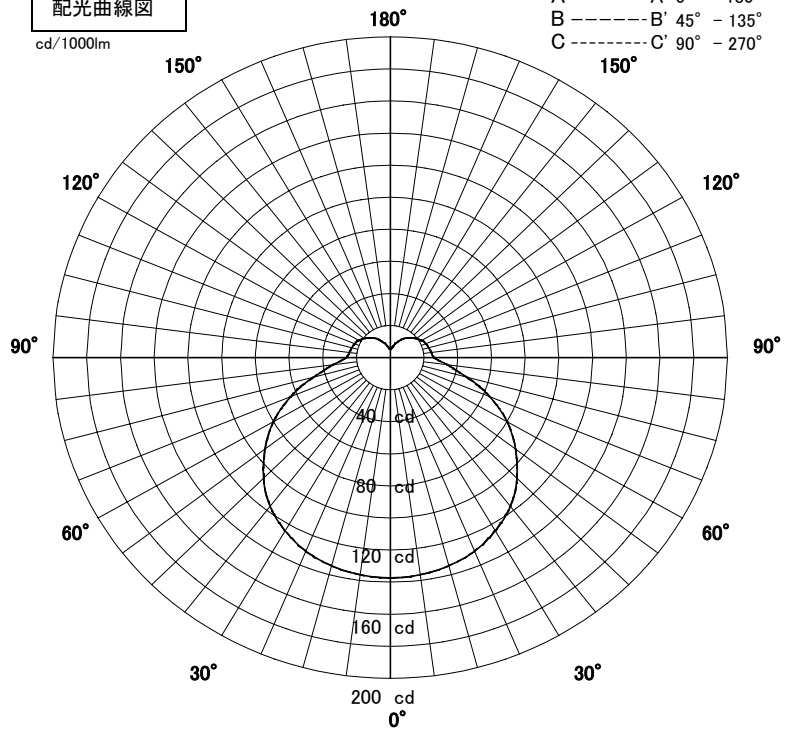


品名	AD-2560-N		
光源	LED8.3W		
光束	600 Lm	灯数	1 灯



配光曲線図

cd/1000lm



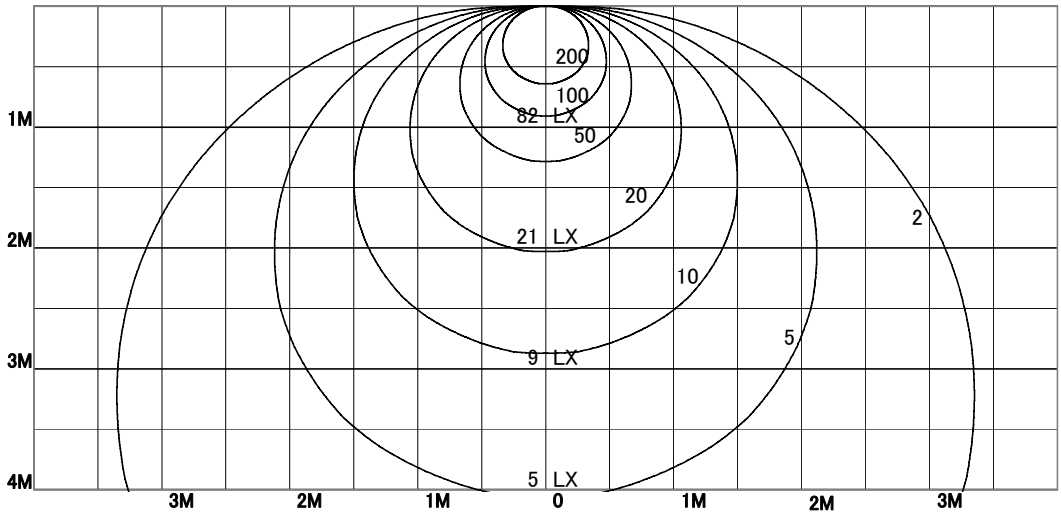
直射水平面照度

单位: Lx

A-A' Section

C-C' Section

器具効率	62.0	%
上方効率	12.3	%
下方効率	49.7	%
保守率	良	0.67
	中	0.63
	否	0.60
1/2照度角		
A-A'	68.0	Deg
C-C'	68.0	Deg
最大取付間隔		
A-A'	1.35	H
C-C'	1.35	H



照明率表

	80%				70%				50%				30%				0%
	70%	50%	30%	10%	70%	50%	30%	10%	70%	50%	30%	10%	70%	50%	30%	10%	0%
天井																	
壁																	
床		10%				10%				10%				10%			0%
0.60	27	21	17	14	26	20	16	14	25	20	16	14	24	19	16	13	12
0.80	32	25	21	18	31	25	21	18	29	24	20	18	28	23	20	17	16
1.00	35	29	25	21	34	28	24	21	32	28	24	21	31	27	23	21	20
1.25	38	32	28	25	37	32	28	25	35	31	27	25	34	30	27	24	23
1.50	40	35	31	28	39	34	31	28	37	33	30	27	36	32	30	27	26
2.00	43	39	35	32	42	38	35	32	41	37	34	32	39	36	34	32	30
2.50	45	41	38	36	44	41	38	35	43	40	37	35	41	39	36	34	33
3.00	47	43	40	38	46	43	40	38	44	41	39	37	43	40	38	37	35
4.00	48	46	43	41	47	45	43	41	46	44	42	40	44	43	41	40	38
5.00	49	47	45	43	49	46	45	43	47	45	44	42	46	44	43	41	40
7.00	51	49	47	46	50	48	47	45	48	47	46	45	47	46	45	44	42
10.00	52	50	49	48	51	50	48	47	49	48	47	47	48	47	46	46	44