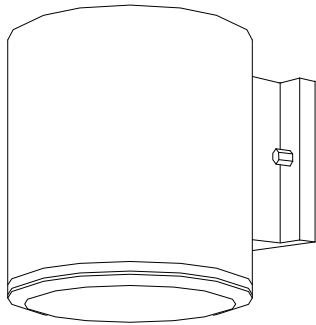


# 屋内照明器具特性

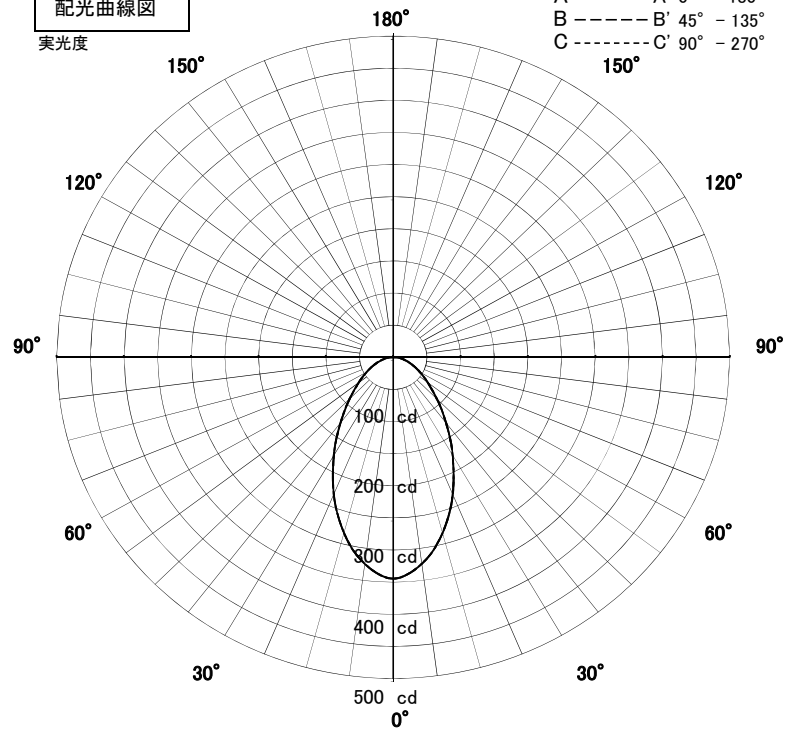


品名	AD-2597-L		
光源	LDF6L-W-GX53/700		
実効光束 (器具光束)	489lm	効率	78.8lm/W



配光曲線図

実光度

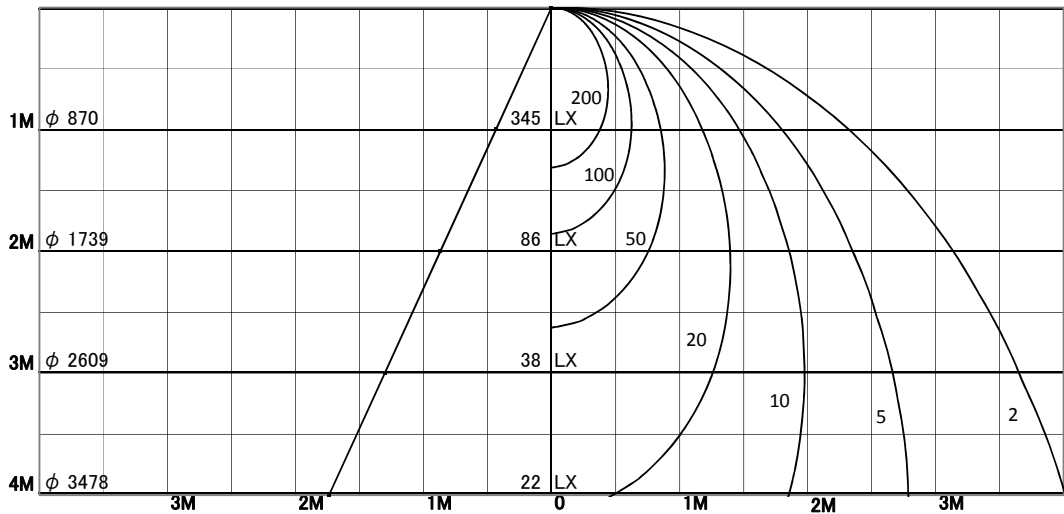


1/2照度角

直射水平面照度

単位:Lx

色温度	2700K	
演色評価指数	Ra83	
保守率	良	0.69
	中	0.67
	否	0.63



1/2照度角		
A-A'	47.0	Deg
C-C'	47.0	Deg
最大取付間隔		
A-A'	0.87	H
C-C'	0.87	H

照明率表

	80%				70%				50%				30%				0%
	70%	50%	30%	10%	70%	50%	30%	10%	70%	50%	30%	10%	70%	50%	30%	10%	0%
天井																	
壁																	
床																	
0.60	63	53	47	42	62	53	47	42	60	52	46	42	58	51	46	42	40
0.80	71	61	55	50	70	61	55	50	67	60	54	50	65	58	53	50	48
1.00	77	68	62	57	75	67	61	57	73	66	61	57	71	65	60	56	54
1.25	82	74	68	64	80	73	68	63	78	72	67	63	75	70	66	62	60
1.50	85	78	73	68	84	77	72	68	81	76	71	68	79	74	70	67	65
2.00	90	85	80	76	89	84	79	76	86	82	78	75	84	80	77	74	72
2.50	93	89	85	81	92	88	84	81	89	86	83	80	87	84	81	79	77
3.00	95	91	88	85	94	90	87	84	92	88	86	83	89	87	84	82	80
4.00	98	95	92	89	96	94	91	89	94	92	89	87	92	90	88	86	84
5.00	99	96	94	92	98	95	93	91	95	93	92	90	93	91	90	88	86
7.00	101	99	97	95	99	98	96	95	97	96	94	93	95	94	93	91	89
10.00	102	100	99	98	101	99	98	97	98	97	96	95	96	95	94	94	91