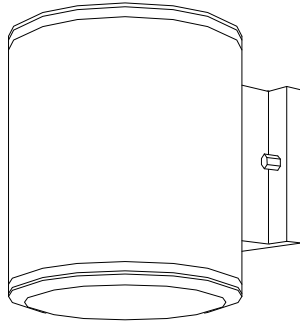


屋内照明器具特性

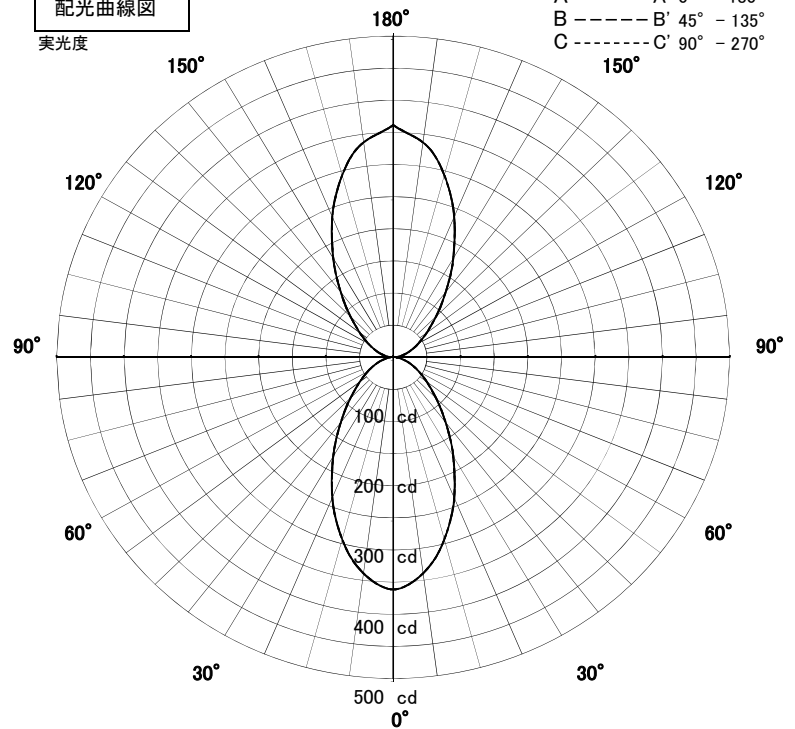


品名	AD-2599-L		
光源	LDF6L-W-GX53/700×2灯		
実効光束 (器具光束)	970lm	効率	78.2lm/W



配光曲線図

実光度



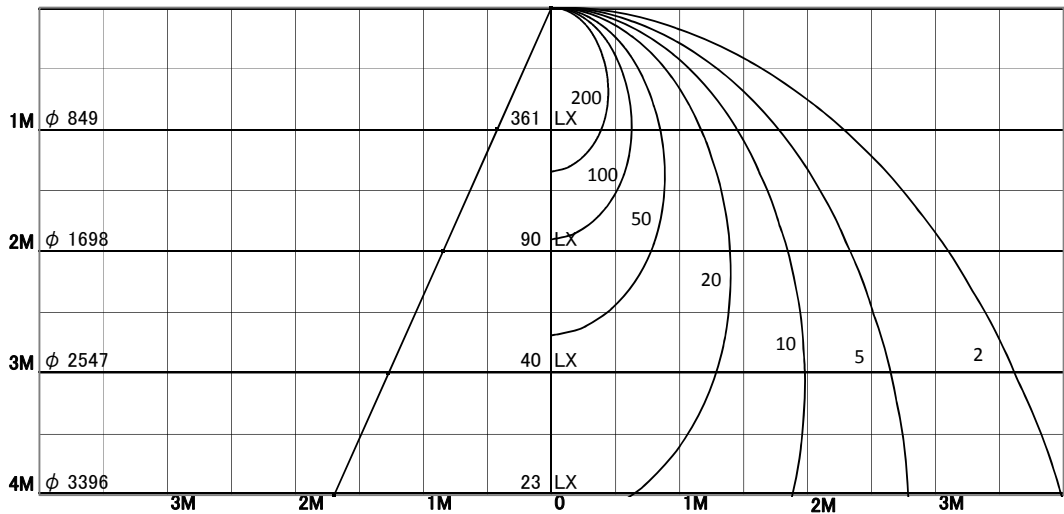
1/2照度角

直射水平面照度

単位:Lx

色温度	2700K	
演色評価指数	Ra83	
保守率	良	0.69
	中	0.67
	否	0.63

1/2照度角		
A-A'	46.0	Deg
C-C'	46.0	Deg
最大取付間隔		
A-A'	0.85	H
C-C'	0.85	H



照明率表

天井	80%				70%				50%				30%				0%
	70%	50%	30%	10%	70%	50%	30%	10%	70%	50%	30%	10%	70%	50%	30%	10%	0%
壁	10%																0%
床	10%																0%
0.60	32	27	24	22	31	27	24	22	30	26	24	22	30	26	23	22	21
0.80	36	31	28	26	35	31	28	26	34	30	28	25	33	30	27	25	24
1.00	39	34	31	29	38	34	31	29	37	33	31	29	36	33	30	29	28
1.25	41	37	34	32	40	37	34	32	39	36	34	32	38	35	33	32	31
1.50	43	39	37	35	42	39	37	35	41	38	36	34	40	37	36	34	33
2.00	45	43	40	39	45	42	40	38	43	41	39	38	42	40	39	38	37
2.50	47	45	43	41	46	44	42	41	45	43	42	40	44	42	41	40	39
3.00	48	46	44	43	47	45	44	43	46	45	43	42	45	44	42	42	40
4.00	49	47	46	45	48	47	46	45	47	46	45	44	46	45	44	43	42
5.00	50	48	47	46	49	48	47	46	48	47	46	45	47	46	45	45	43
7.00	50	50	49	48	50	49	48	48	49	48	47	47	48	47	46	46	45
10.00	51	50	50	49	50	50	49	49	49	49	48	48	48	48	47	47	46