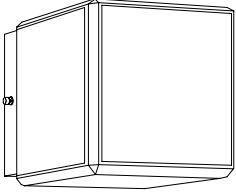
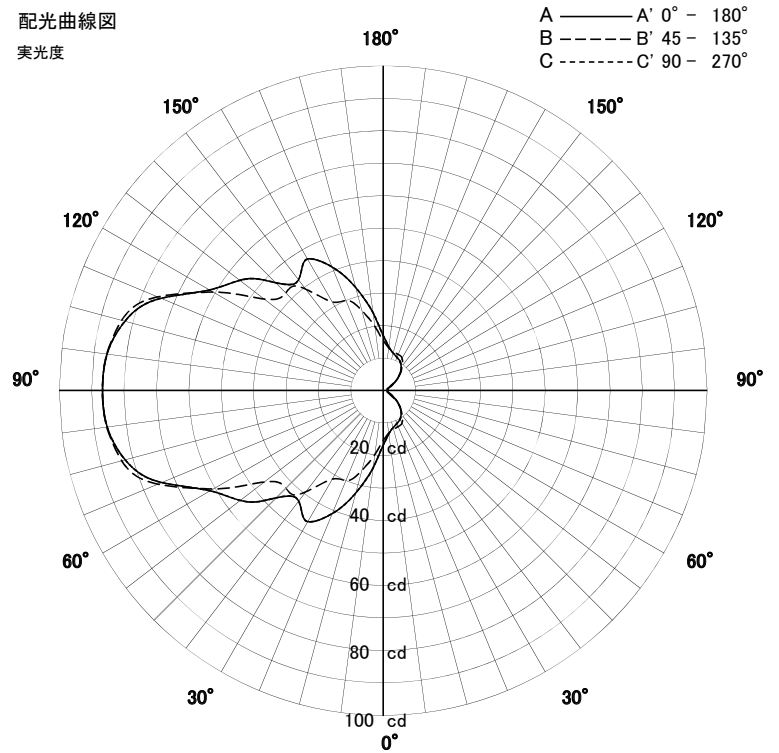


屋外照明器具特性



品名	AD-2608-N		
光源	LED 7.2W × 1		
実効光束 (器具光束)	318lm	効率	44.1lm/W
			
壁付け			

配光曲線図
実光度

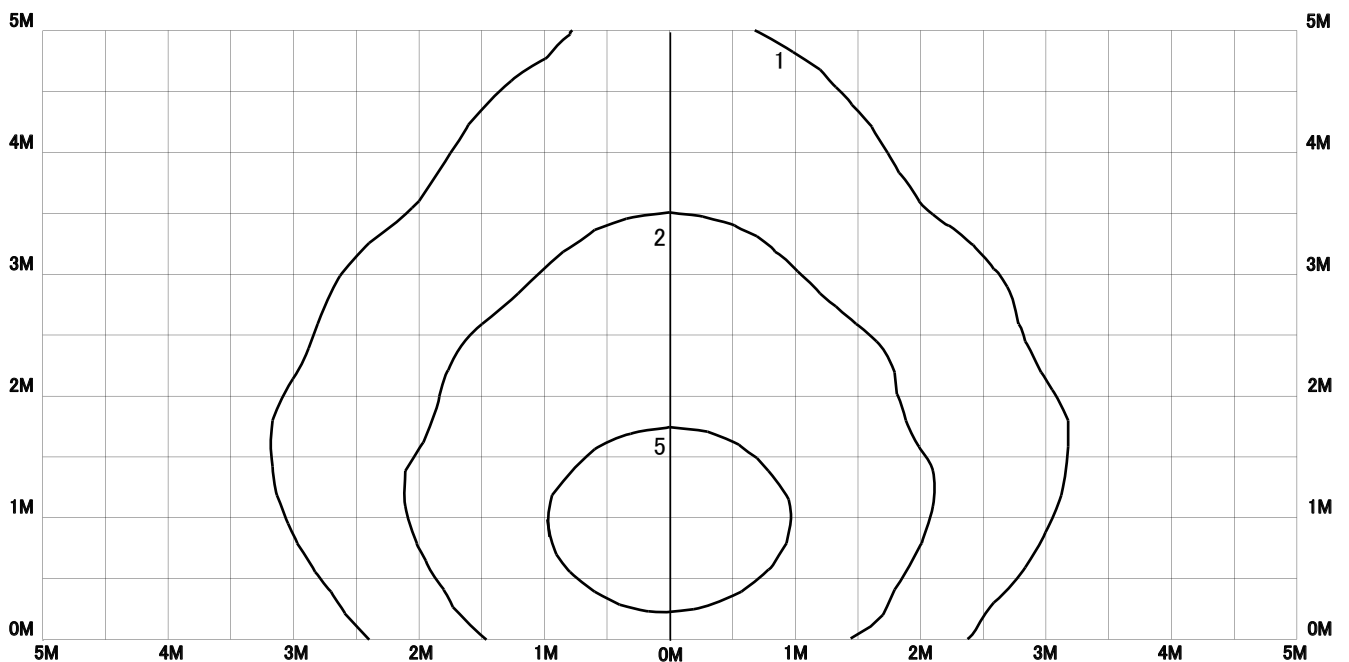
色温度	5000K	
演色評価指数	Ra75	
保守率	良	0.8
	中	0.6
	否	0.54

水平面照度分布

単位: Lx

地上高 2.00 M

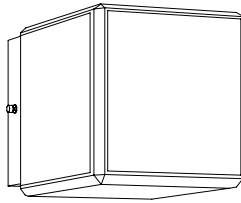
保守率 1.00



屋外照明器具特性



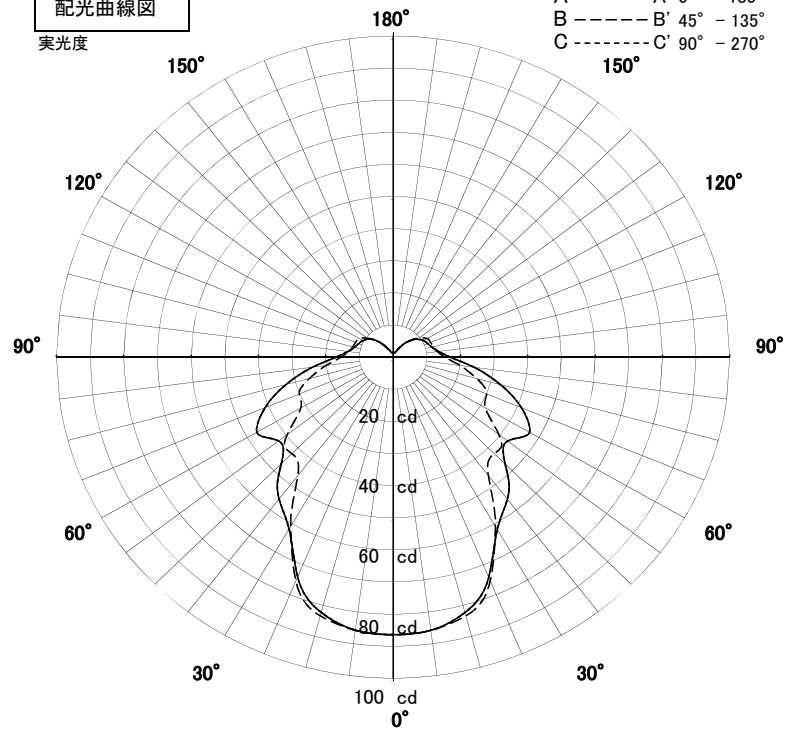
品名	LED 7.2W × 1		
光源	LMFB1WF01K50-10F		
実効光束 (器具光束)	318lm	効率	44.1lm/W



直付け

配光曲線図

実光度



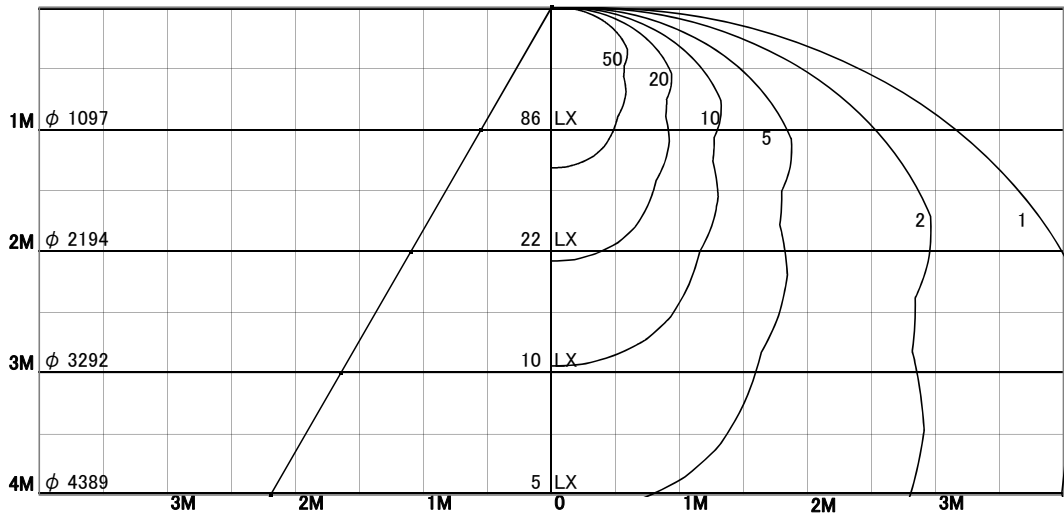
1/2照度角

直射水平面照度

単位: Lx

色温度	5000K	
演色評価指数	Ra75	
保守率	良	0.8
	中	0.6
	否	0.54

1/2照度角		
A-A'	57.5	Deg
C-C'	57.5	Deg
最大取付間隔		
A-A'	1.10	H
C-C'	1.10	H



照明率表

	80%				70%				50%				30%				0%
	70%	50%	30%	10%	70%	50%	30%	10%	70%	50%	30%	10%	70%	50%	30%	10%	0%
天井	10%																0%
壁	10%																0%
床	10%																0%
0.60	44	33	27	22	43	33	27	22	41	32	26	22	39	31	26	22	20
0.80	50	40	33	28	49	40	33	28	47	38	32	28	45	37	32	28	26
1.00	55	46	39	33	54	45	38	33	51	44	38	33	49	42	37	33	31
1.25	60	51	44	39	59	50	44	39	56	49	43	38	53	47	42	38	36
1.50	63	55	48	43	62	54	48	43	59	52	47	43	57	51	46	42	40
2.00	68	61	55	50	67	60	55	50	64	58	54	49	61	57	52	49	47
2.50	72	65	60	55	70	64	59	55	67	62	58	54	65	61	57	54	51
3.00	74	68	63	59	72	67	63	59	70	65	61	58	67	64	60	57	55
4.00	77	72	68	64	75	71	67	64	73	69	66	63	70	67	65	62	60
5.00	78	75	71	68	77	74	70	67	75	72	69	66	72	70	67	65	63
7.00	81	78	75	72	79	77	74	72	77	75	72	70	75	73	71	69	67
10.00	82	80	78	76	81	79	77	75	79	77	75	74	77	75	74	72	70