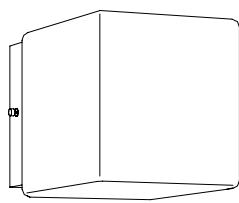
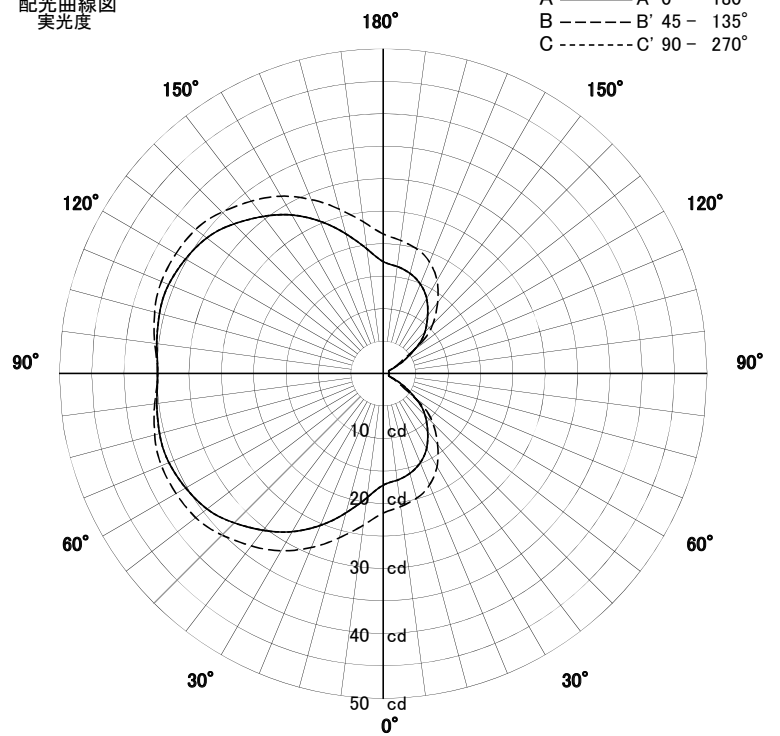


屋外照明器具特性



品名	AD-2609-N		
光源	LED 7.2 W × 1		
実効光束 (器具光束)	265lm	効率	36.8lm/W
			
壁付け			

配光曲線図
実光度

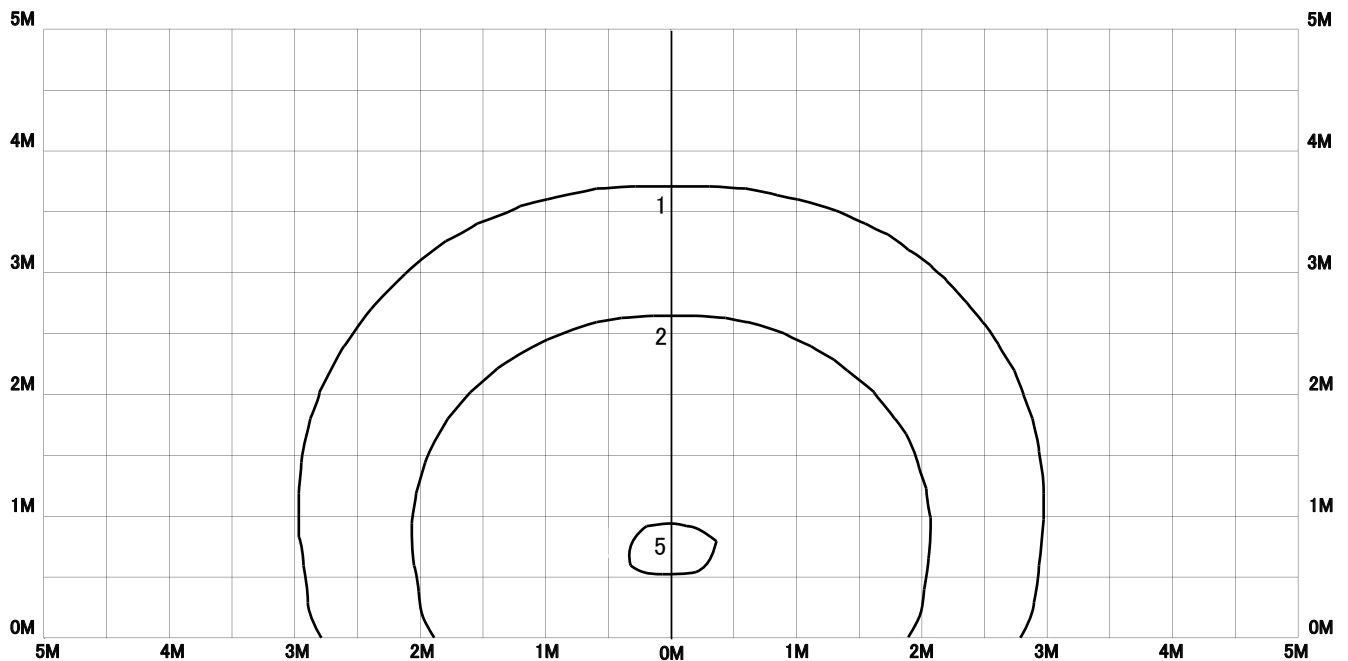
色温度	5000K	
演色評価指数	Ra75	
保守率	良	0.8
	中	0.6
	否	0.54

水平面照度分布

単位: Lx

地上高 2.00 M

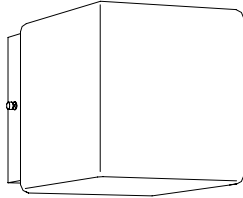
保守率 1.00



屋外照明器具特性



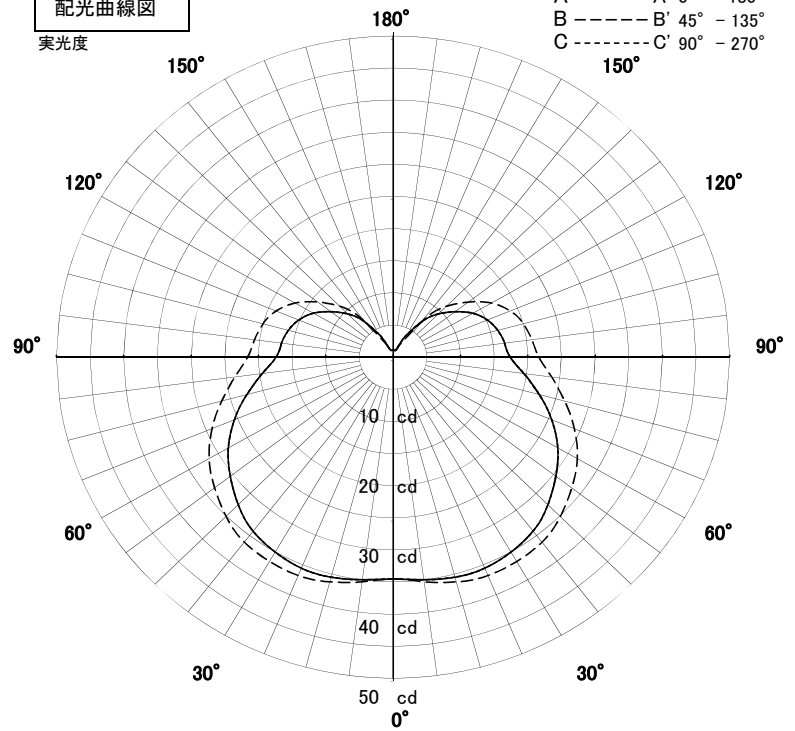
品名	AD-2609-N		
光源	LED 7.2W×1		
実効光束 (器具光束)	265lm	効率	36.8lm/W



直付け

配光曲線図

実光度



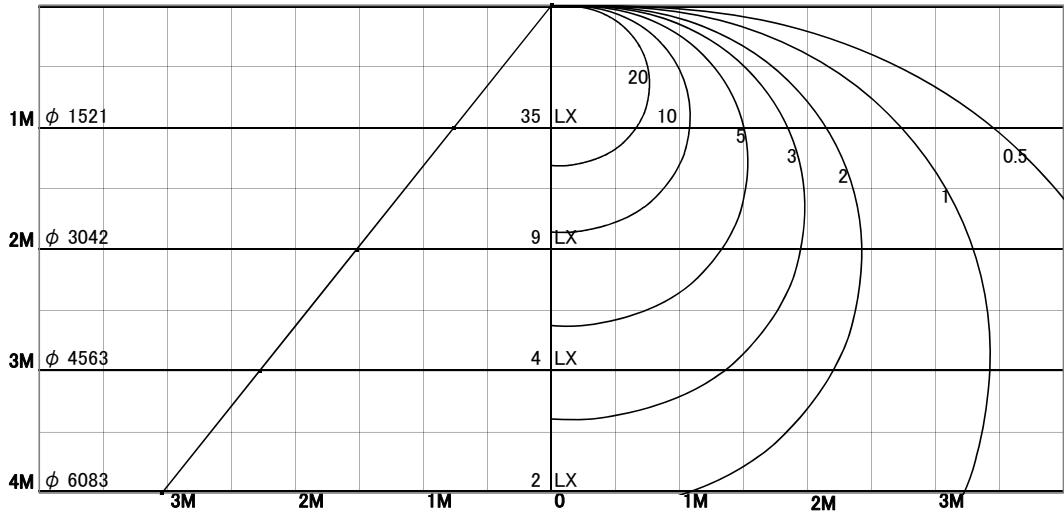
1/2照度角

直射水平面照度

単位:Lx

色温度	5000K	
演色評価指数	Ra75	
保守率	良	0.8
	中	0.6
	否	0.54

1/2照度角		
A-A'	74.5	Deg
C-C'	74.5	Deg
最大取付間隔		
A-A'	1.52	H
C-C'	1.52	H



照明率表

	80%				70%				50%				30%				0%
	70%	50%	30%	10%	70%	50%	30%	10%	70%	50%	30%	10%	70%	50%	30%	10%	0%
天井	10%																0%
壁	10%																0%
床	10%																0%
0.60	35	25	19	15	34	25	19	15	32	24	19	15	30	23	18	15	13
0.80	41	31	25	20	40	31	25	20	37	30	24	20	35	29	24	20	18
1.00	45	36	29	25	44	35	29	24	42	34	29	24	39	33	28	24	22
1.25	49	41	34	29	48	40	34	29	45	39	33	29	43	37	32	28	27
1.50	52	44	38	33	51	44	38	33	48	42	37	32	46	40	36	32	30
2.00	57	50	44	39	55	49	44	39	53	47	43	39	50	46	42	38	36
2.50	60	54	48	44	58	53	48	43	56	51	47	43	53	49	46	42	40
3.00	62	56	51	47	60	55	51	47	58	53	50	46	56	52	48	45	43
4.00	64	60	56	52	63	59	55	52	61	57	54	51	58	55	52	50	48
5.00	66	62	58	55	65	61	58	55	63	59	56	54	60	58	55	53	51
7.00	68	65	62	59	67	64	61	59	65	62	60	58	63	61	59	57	55
10.00	70	67	65	63	69	67	64	62	67	65	63	61	65	63	62	60	58