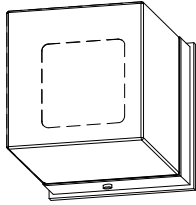
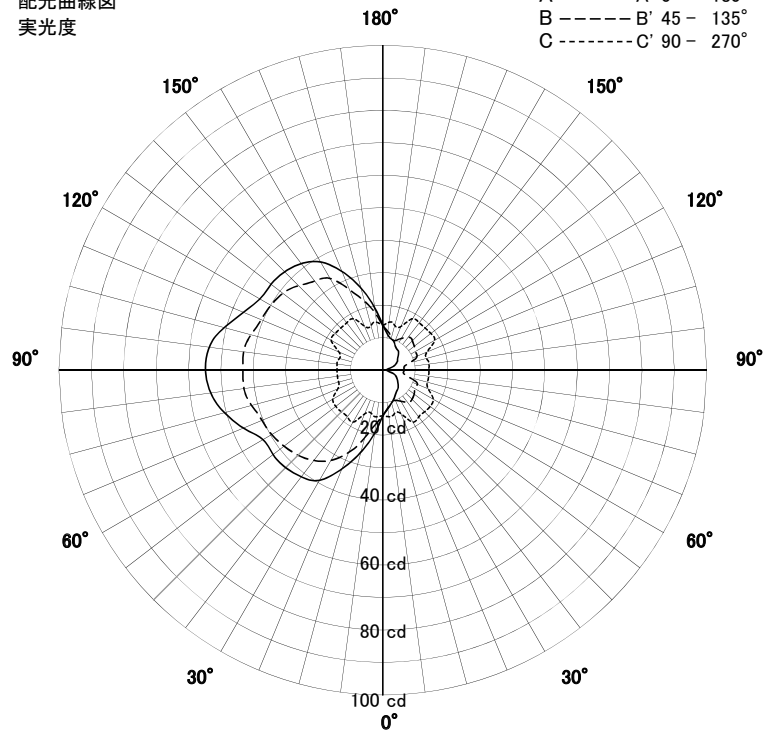


屋外照明器具特性



品名	AD-2617-L		
光源	LED 7.2W × 1		
実効光束 (器具光束)	282lm	効率	39.1lm/W

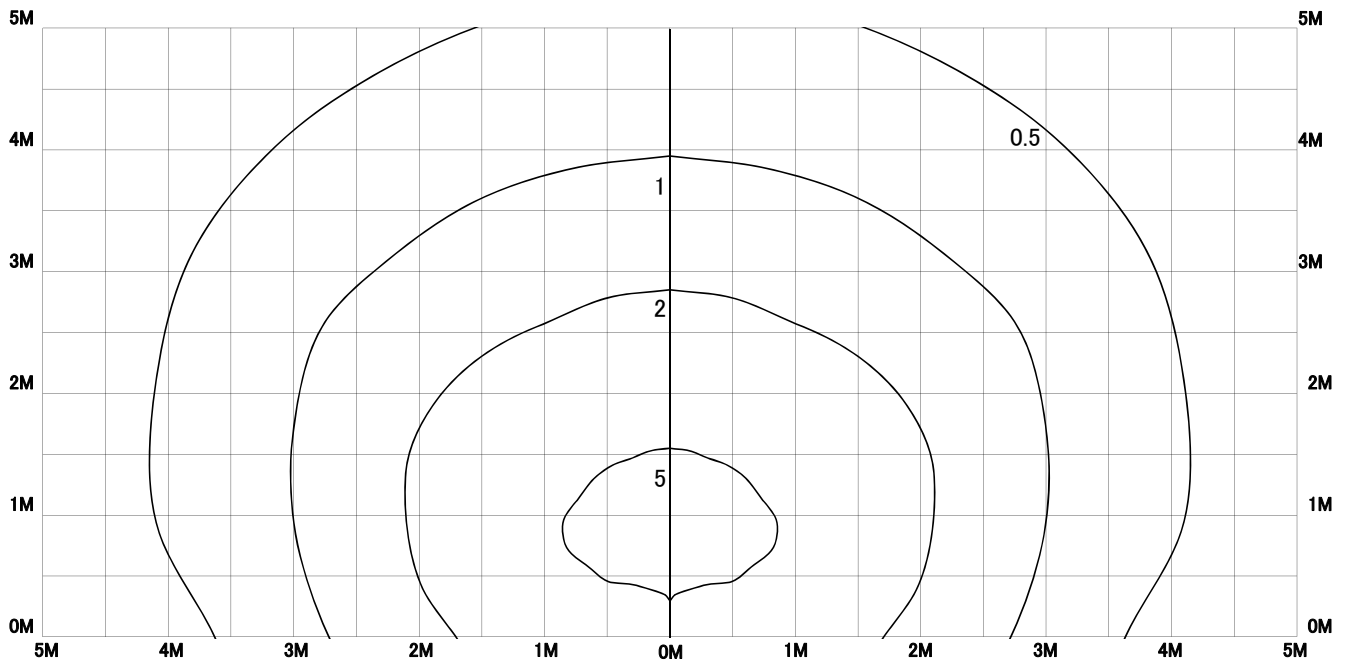
配光曲線図
実光度



壁付け

色温度	2700K	
演色評価指数	Ra85	
保守率	良	0.8
	中	0.6
	否	0.54

水平面照度分布	
単位: Lx	
地上高	2.00 M
保守率	1.00



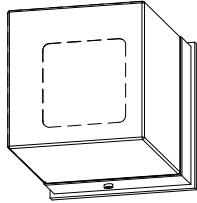
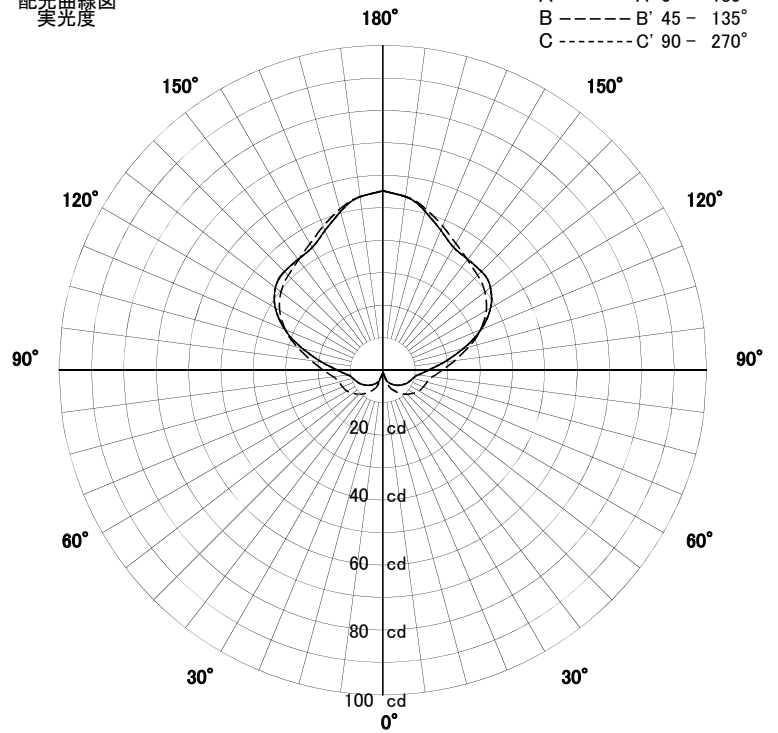
屋外照明器具特性



品名	AD-2617-L		
光源	LED 7.2W × 1		
実効光束 (器具光束)	282lm	効率	39.1lm/W

配光曲線図
実光度

A ——— A' 0° - 180°
B - - - - - B' 45° - 135°
C ······ C' 90° - 270°



置き型

色温度	2700K	
演色評価指数	Ra85	
保守率	良	0.8
	中	0.6
	否	0.54

水平面照度分布	
単位: Lx	

地上高	0.14	M
保守率	1.00	

