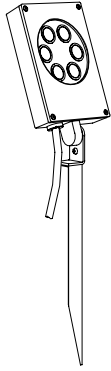


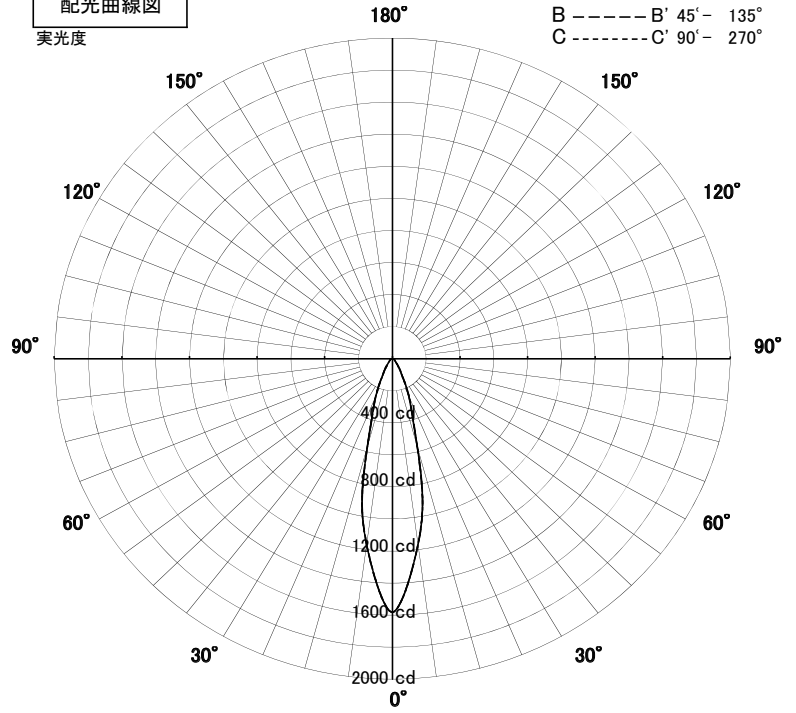
スポットライト 特性



品名	AD-2652-L		
光源	LED 8.6W × 1		
実効光束 (器具光束)	485lm	効率	56.4lm/W



配光曲線図
実光度



A ——— A' 0° - 180°
B - - - - B' 45° - 135°
C - - - - C' 90° - 270°

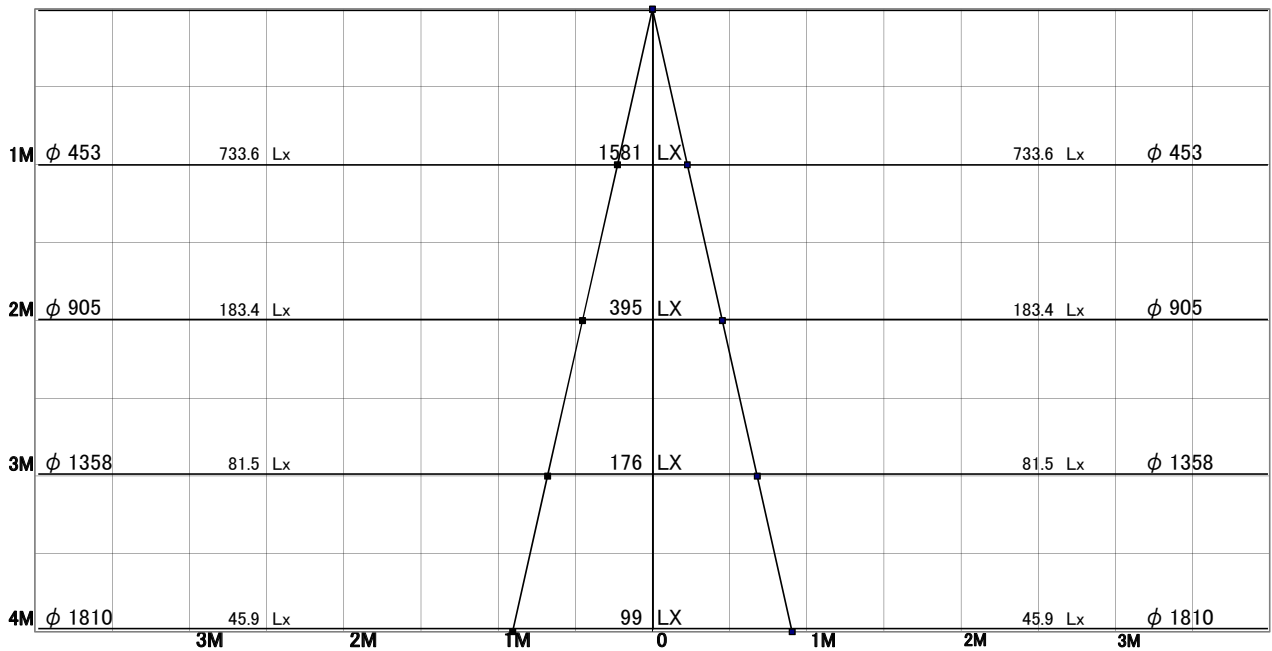
色温度	2700K	
演色評価指数	Ra85	
保守率	良	0.8
	中	0.6
	否	0.54

1/2ビーム角		
A-A'	25.5	度
C-C'	25.5	度

A-A' Section

1/2ビーム角

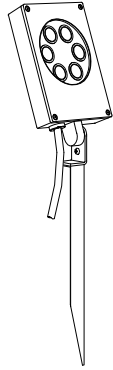
C-C' Section



スポットライト 特性

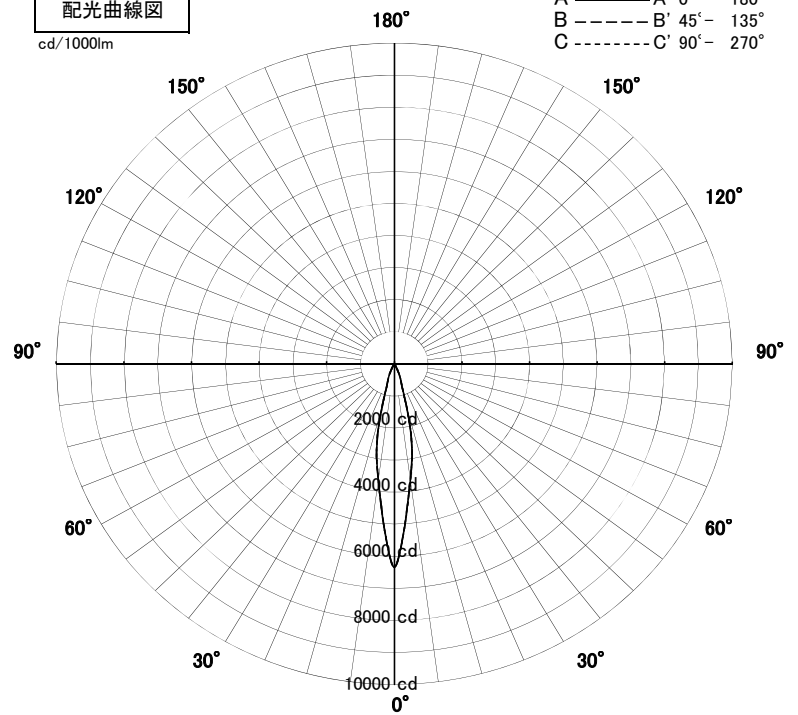


品名	AD-2652-L+TG-406		
光源	LED8.6W		
実効光束 (器具光束)	264lm	効率	30.7lm/W



オプション・ハニカムルーバー(TG-406)付き

配光曲線図
cd/1000lm



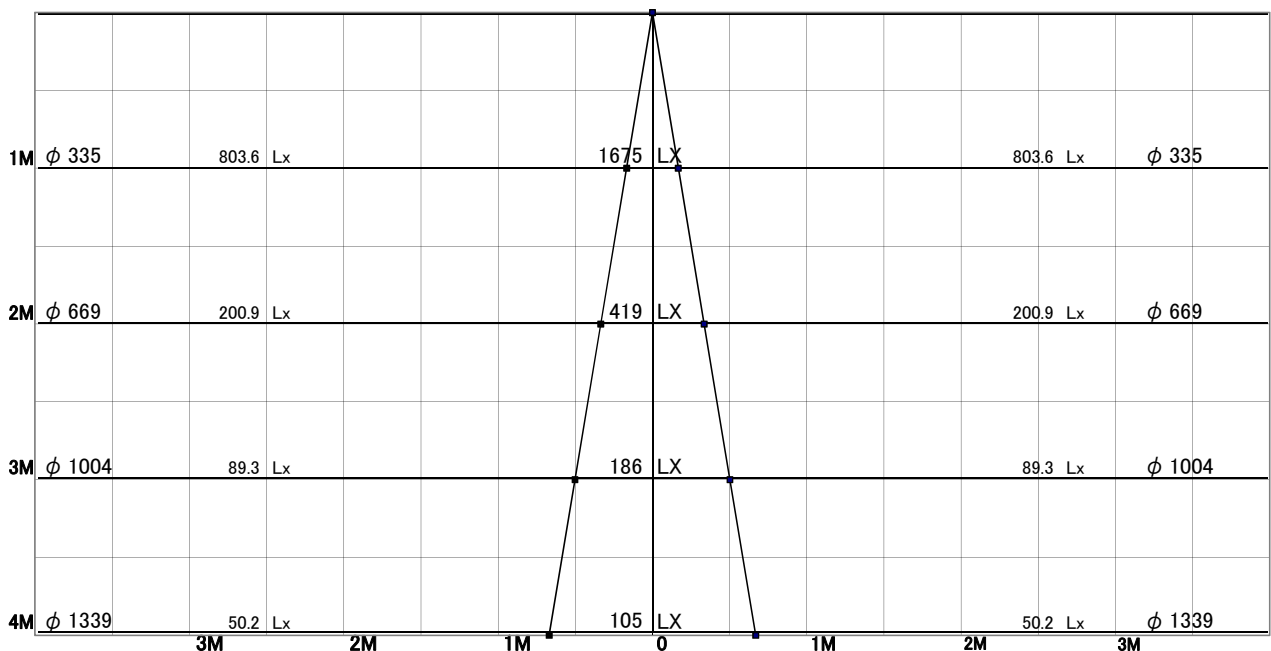
色温度	2700K	
演色評価指数	Ra85	
保守率	良	0.8
	中	0.6
	否	0.54

1/2ビーム角		
A-A'	19.0	度
C-C'	19.0	度

A-A' Section

1/2ビーム角

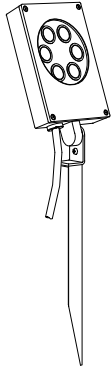
C-C' Section



スポットライト 特性



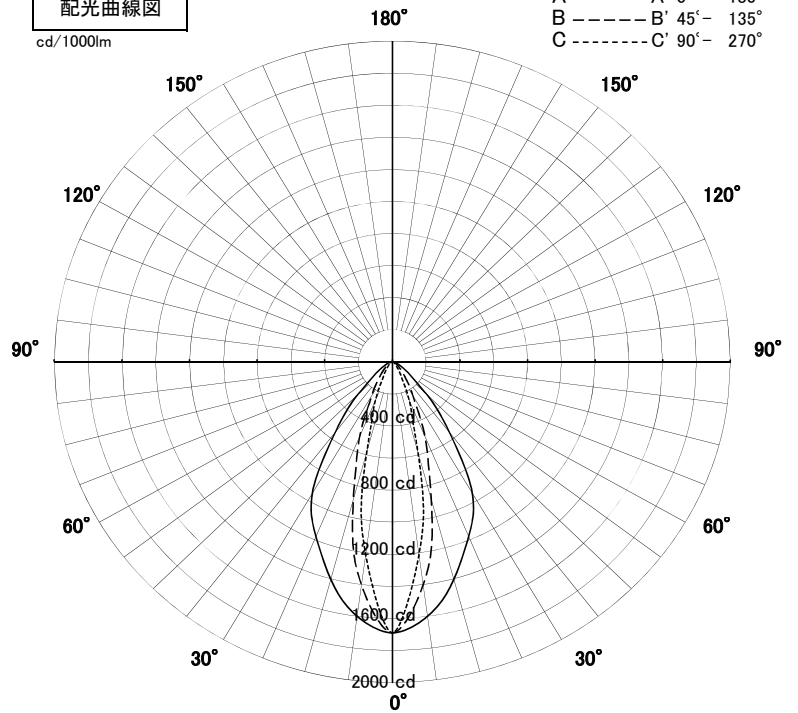
品名	AD-2652-L+TG-407		
光源	LED8.6W		
実効光束 (器具光束)	451lm	効率	52.4lm/W



オプション・スプレッドレンズ(TG-407)付き

配光曲線図

cd/1000lm



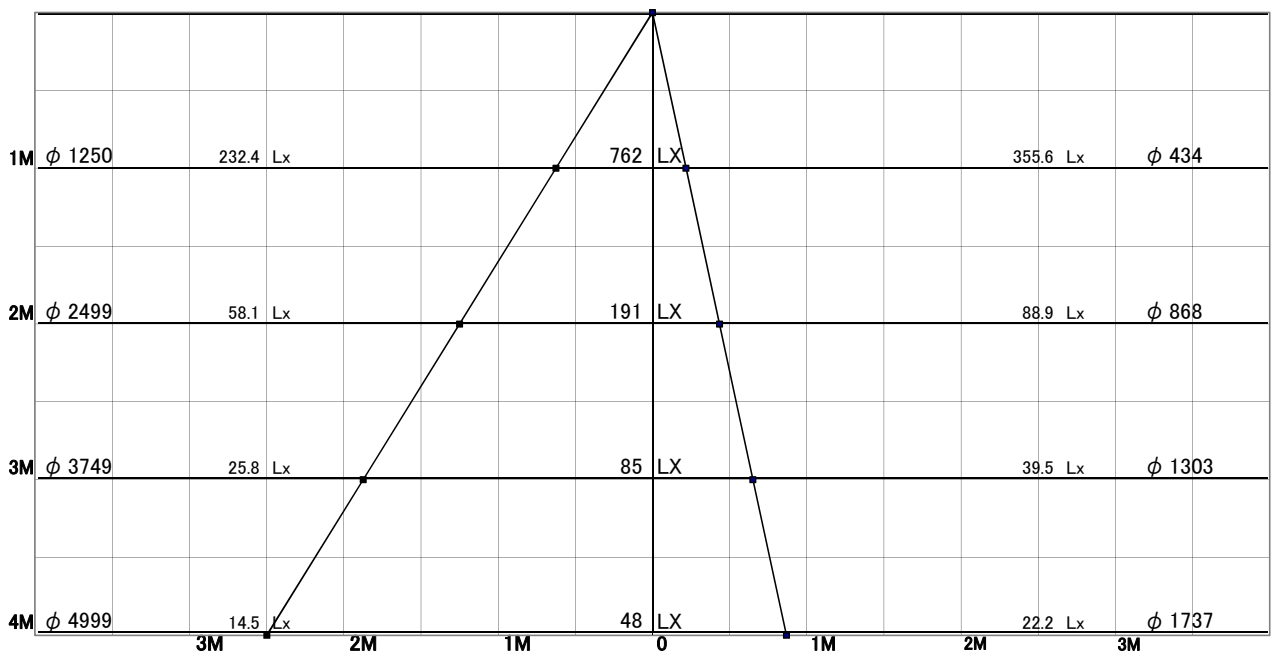
色温度	2700K	
演色評価指数	Ra85	
保守率	良	0.8
	中	0.6
	否	0.54

1/2ビーム角		
A-A'	64.0	度
C-C'	24.5	度

A-A' Section

1/2ビーム角

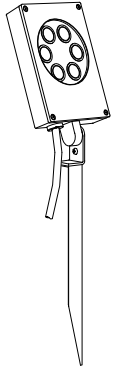
C-C' Section



スポットライト 特性

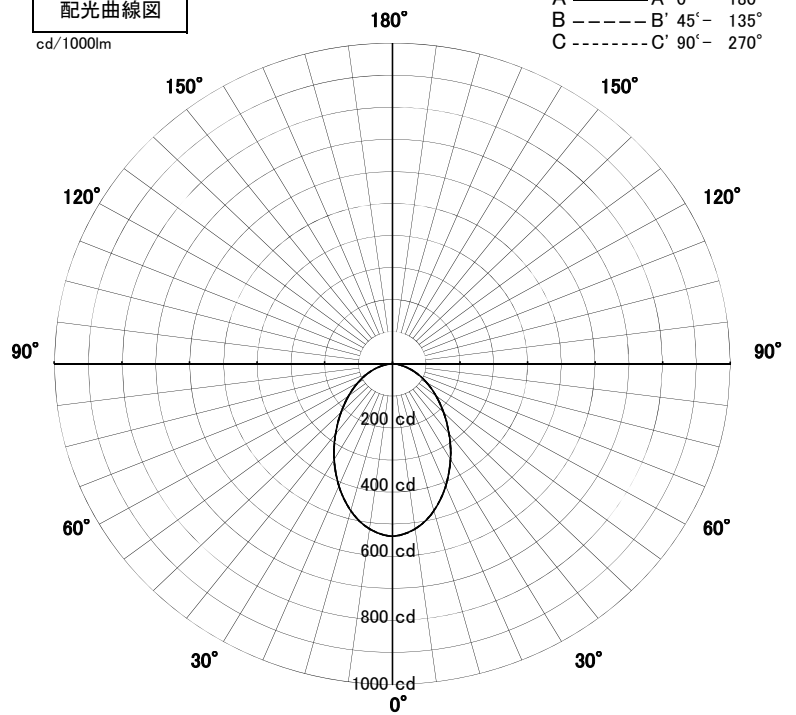


品名	AD-2652-L+TG-408		
光源	LED8.6W		
実効光束 (器具光束)	379lm	効率	44.0lm/W



オプション・ディフューザー(TG-408)付き

配光曲線図
cd/1000lm



A ——— A' 0° - 180°
 B - - - - B' 45° - 135°
 C - · - · - C' 90° - 270°

色温度	2700K	
演色評価指数	Ra85	
保守率	良	0.8
	中	0.6
	否	0.54

1/2ビーム角		
A-A'	77.0	度
C-C'	77.0	度

A-A' Section

1/2ビーム角

C-C' Section

