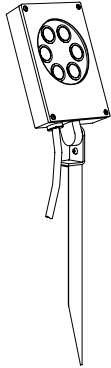


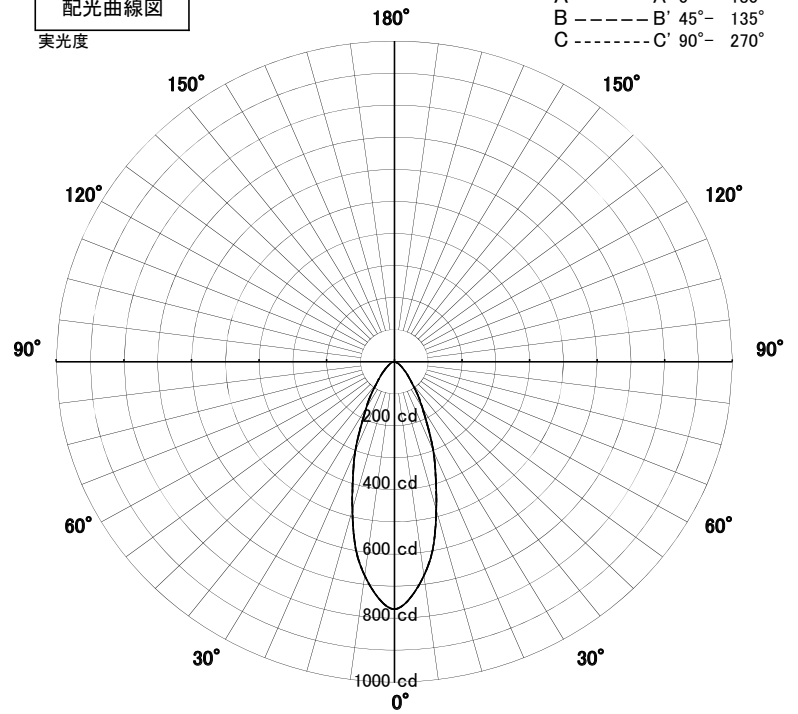
# スポットライト 特性



品名	AD-2653-L		
光源	LED 8.6W × 1		
実効光束 (器具光束)	469lm	効率	54.5lm/W



配光曲線図  
実光度



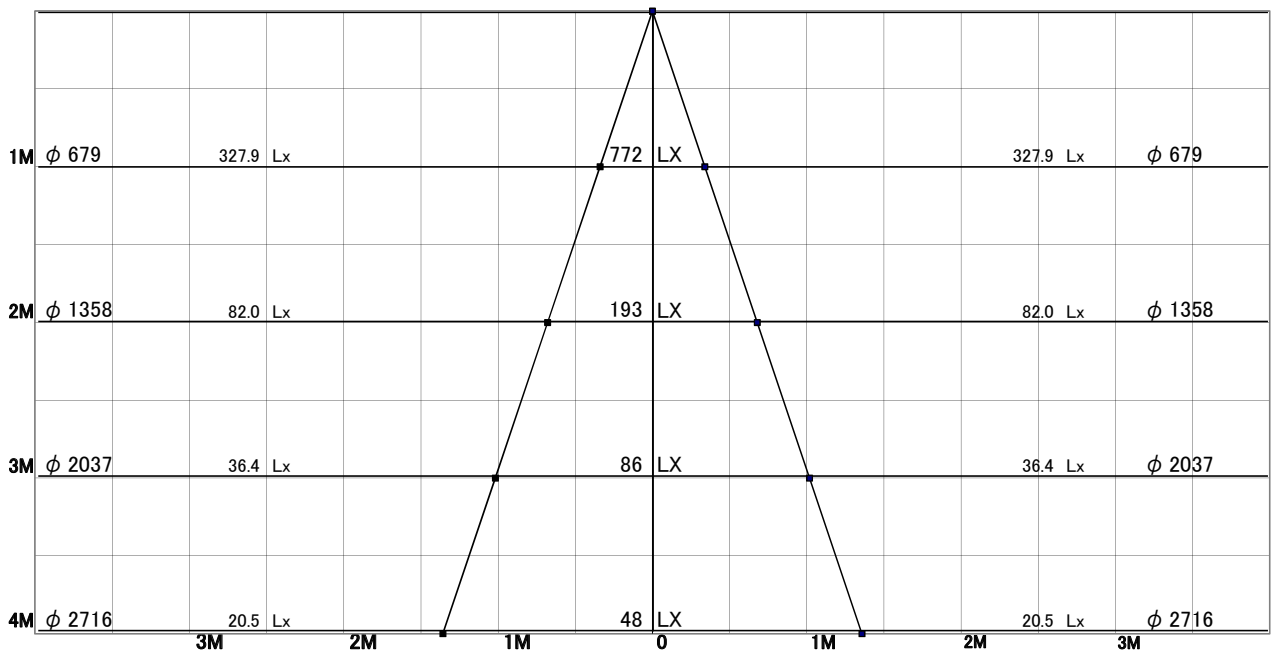
色温度	2700K	
演色評価指数	Ra85	
保守率	良	0.8
	中	0.6
	否	0.54

1/2ビーム角		
A-A'	37.5	度
C-C'	37.5	度

A-A' Section

1/2ビーム角

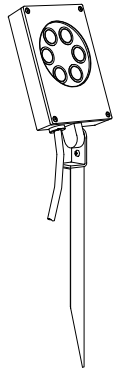
C-C' Section



# スポットライト 特性



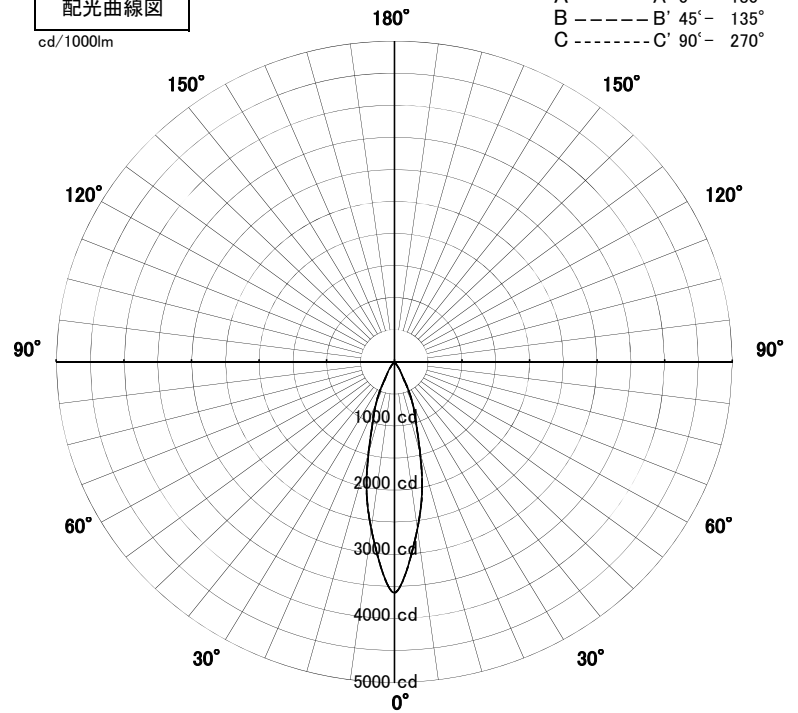
品名	AD-2653-L+TG-406		
光源	LED8.6W		
実効光束 (器具光束)	176lm	効率	20.4lm/W



オプション・ハニカムルーバー(TG-406)付き

配光曲線図

cd/1000lm



A ——— A' 0° - 180°  
 B - - - - B' 45° - 135°  
 C ······ C' 90° - 270°

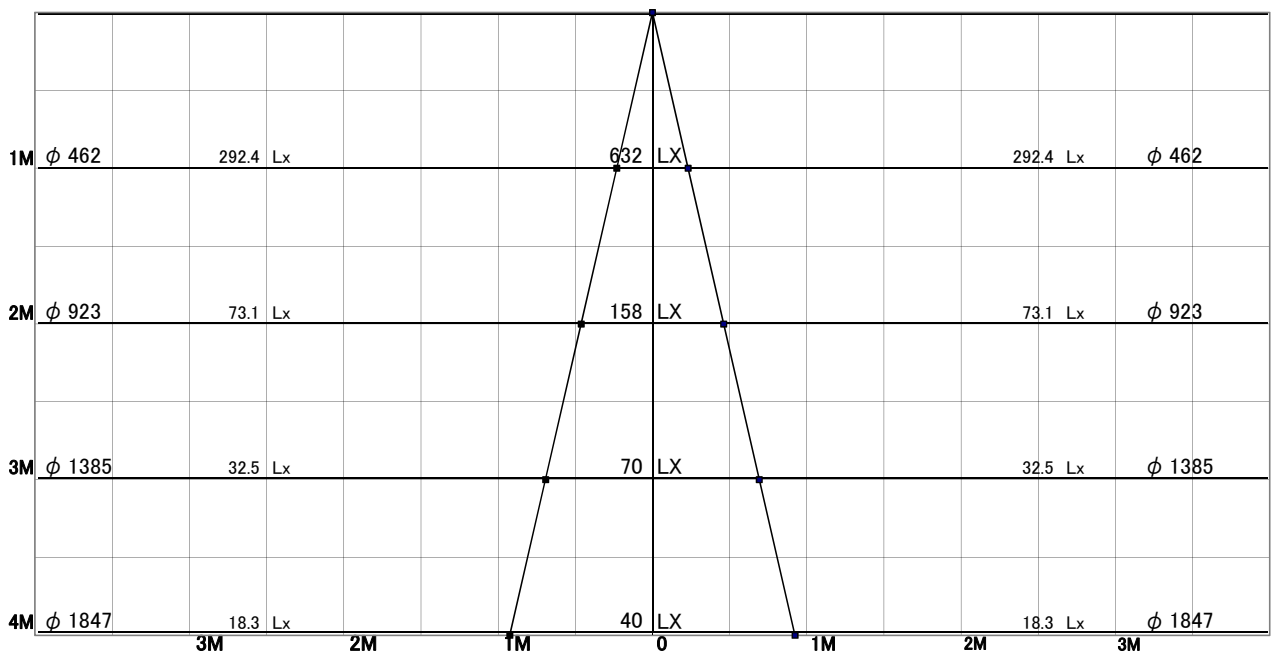
色温度	2700K	
演色評価指数	Ra85	
保守率	良	0.8
	中	0.6
	否	0.54

1/2ビーム角		
A-A'	26.0	度
C-C'	26.0	度

A-A' Section

1/2ビーム角

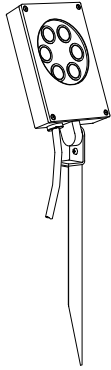
C-C' Section



# スポットライト 特性



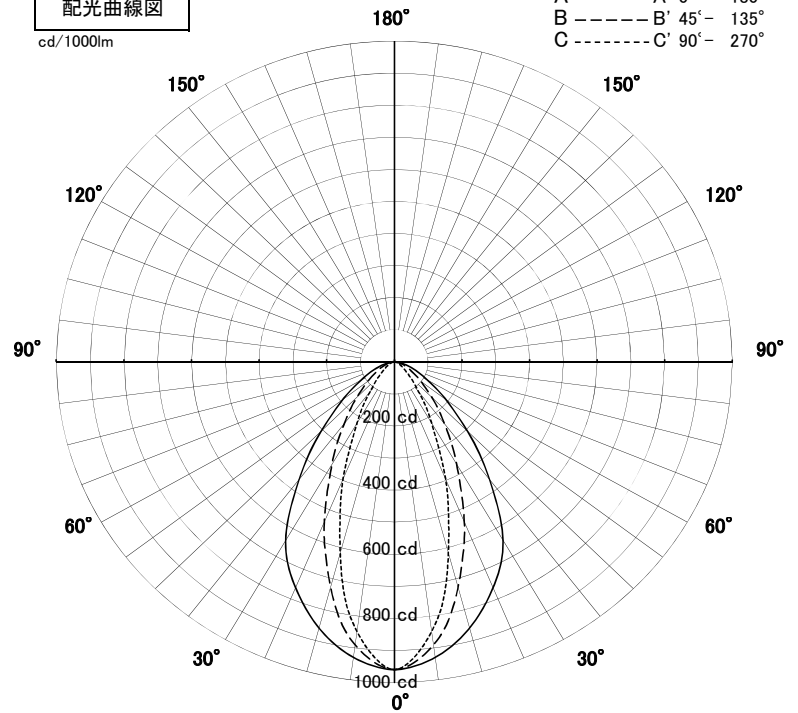
品名	AD-2653-L+TG-407		
光源	LED8.6W		
実効光束 (器具光束)	400lm	効率	46.5lm/W



オプション・スプレッドレンズ(TG-407)付き

配光曲線図

cd/1000lm



A ——— A' 0° - 180°  
 B - - - - B' 45° - 135°  
 C ······ C' 90° - 270°

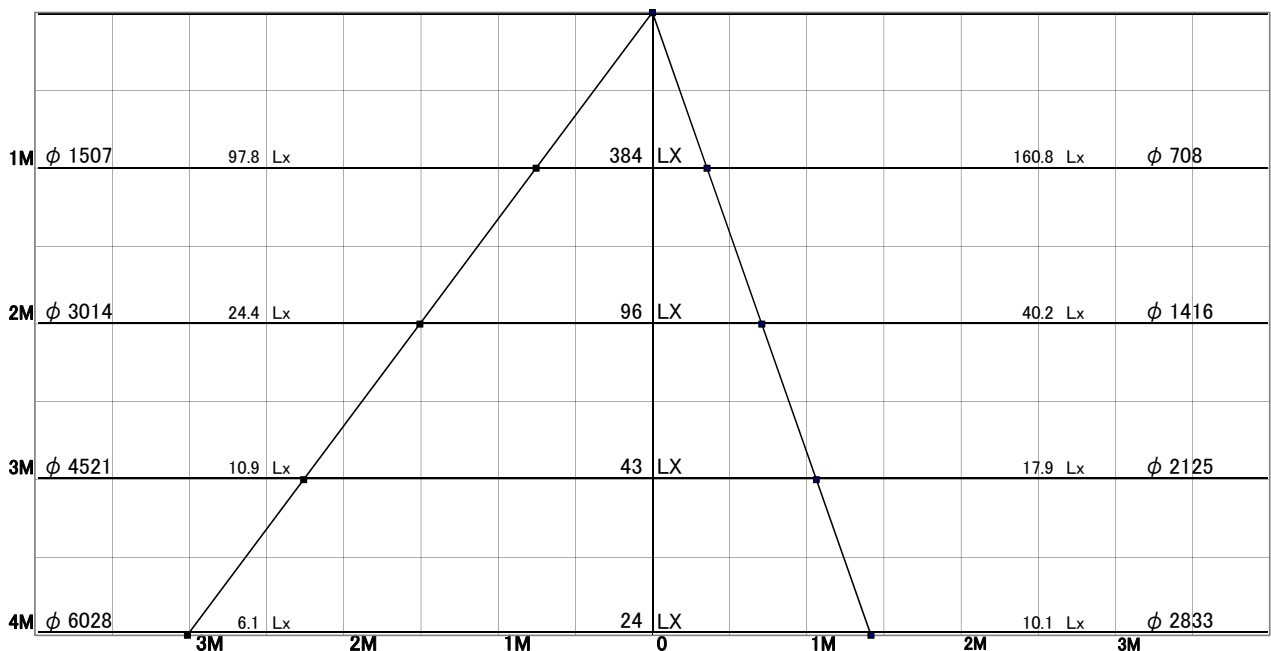
色温度	2700K	
演色評価指数	Ra85	
保守率	良	0.8
	中	0.6
	否	0.54

1/2ビーム角		
A-A'	74.0	度
C-C'	39.0	度

A-A' Section

1/2ビーム角

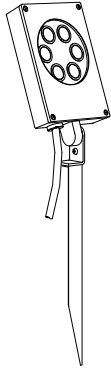
C-C' Section



# スポットライト 特性



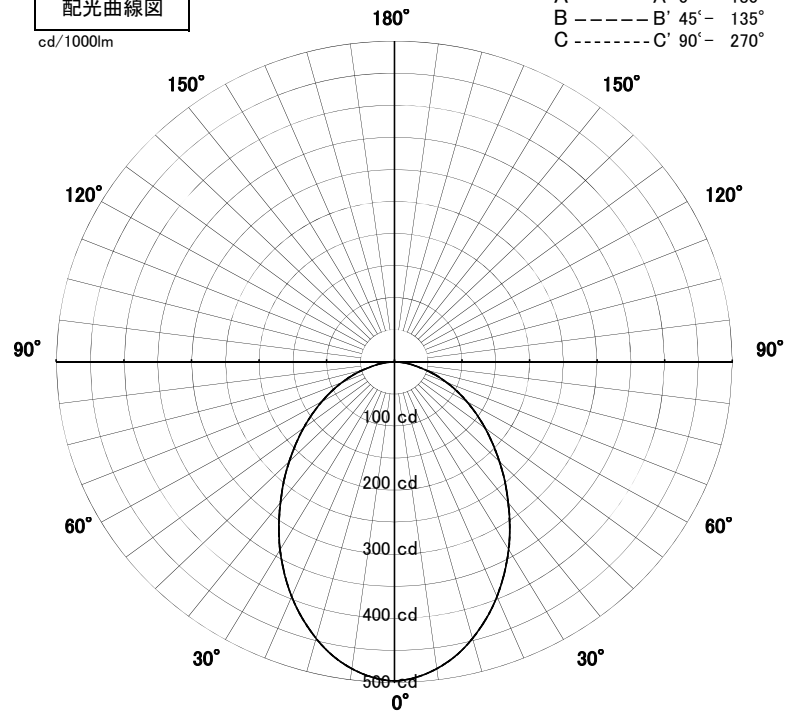
品名	AD-2653-L+TG-408		
光源	LED8.6W		
実効光束 (器具光束)	336lm	効率	39.1lm/W



オプション・ディフューザー(TG-408)付き

配光曲線図

cd/1000lm



A ——— A' 0° - 180°  
 B - - - - B' 45° - 135°  
 C ······ C' 90° - 270°

色温度	2700K	
演色評価指数	Ra85	
保守率	良	0.8
	中	0.6
	否	0.54

1/2ビーム角		
A-A'	82.5	度
C-C'	82.5	度

A-A' Section

1/2ビーム角

C-C' Section

