

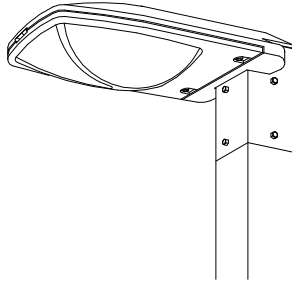
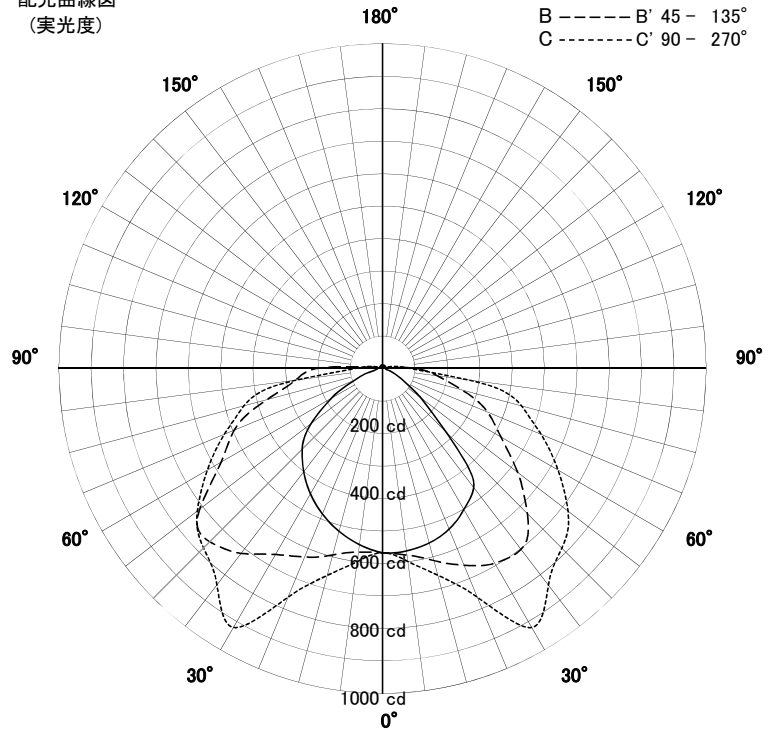
# 屋外照明器具特性



品名	AD-2917H(N色・消費電力46W)		
光源	LDTS72N-G-E39C		
実効光束 (器具光束)	2854lm	効率	62.0lm/W

配光曲線図  
(実光度)

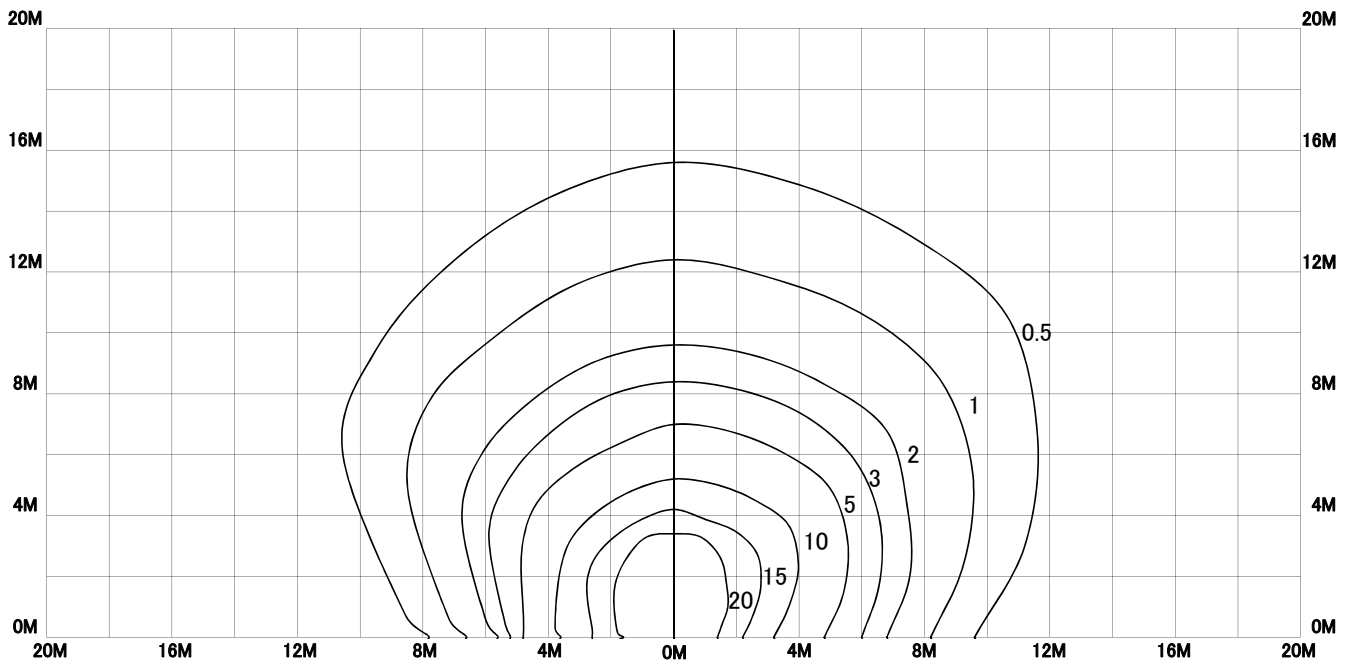
A ——— A' 0° - 180°  
 B - - - - - B' 45° - 135°  
 C ······ C' 90° - 270°



電源ユニット: LE040025HS1/2.4-A2(岩崎電気)

色温度	5000K	
演色評価指数	Ra70	
保守率	良	0.69
	中	0.67
	否	0.63

水平面照度分布	
単位: Lx	
地上高	4.71 M
保守率	1.00



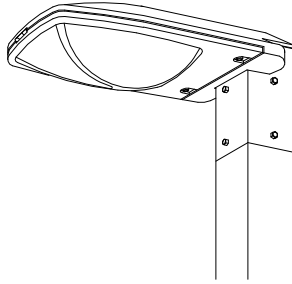
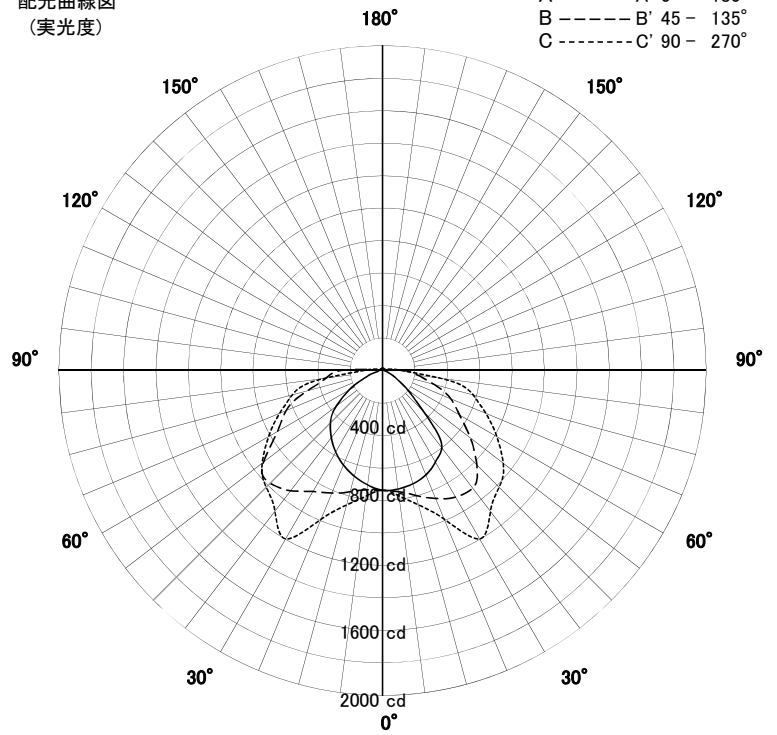
# 屋外照明器具特性



品名	AD-2917H(N色・消費電力64W)		
光源	LDTS72N-G-E39C		
実効光束 (器具光束)	3711lm	効率	58.0lm/W

配光曲線図  
(実光度)

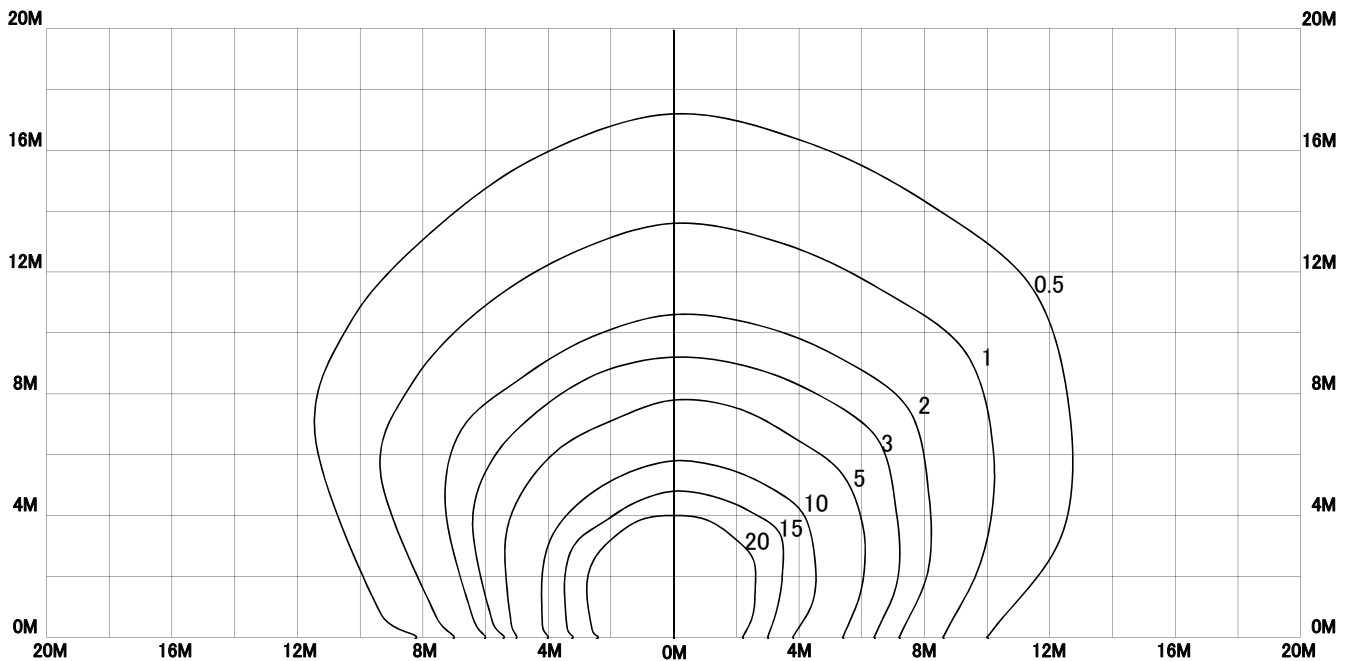
A ——— A' 0° - 180°  
 B - - - - - B' 45° - 135°  
 C ······ C' 90° - 270°



電源ユニット: LE057035HS1/2.4-A2(岩崎電気)

色温度	5000K	
演色評価指数	Ra70	
保守率	良	0.69
	中	0.67
	否	0.63

水平面照度分布	
単位: Lx	
地上高	4.71 M
保守率	1.00



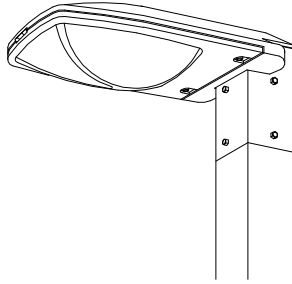
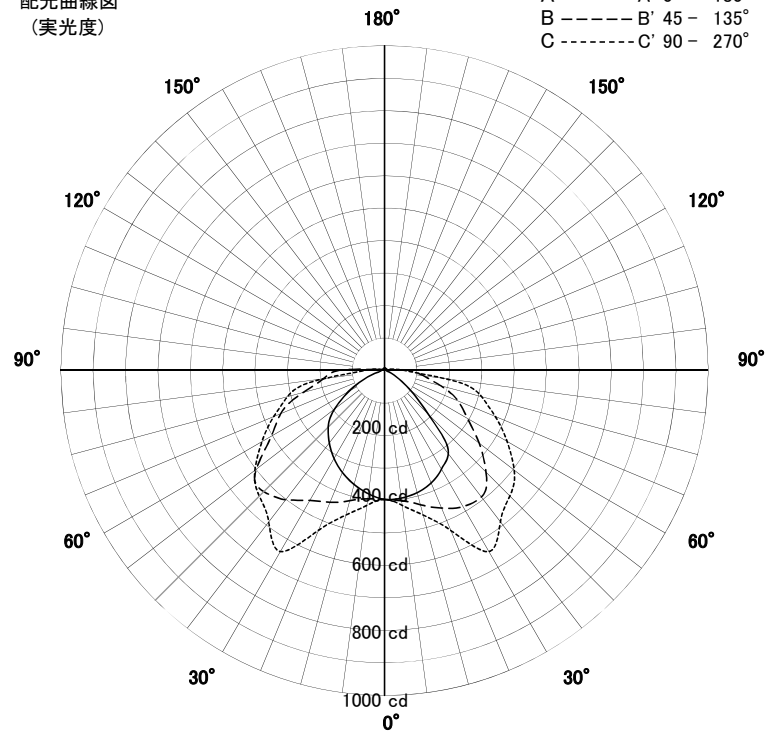
# 屋外照明器具特性



品名	AD-2917H(L色・消費電力46W)		
光源	LDTS72L-G-E39C		
実効光束 (器具光束)	1997lm	効率	43.4lm/W

配光曲線図  
(実光度)

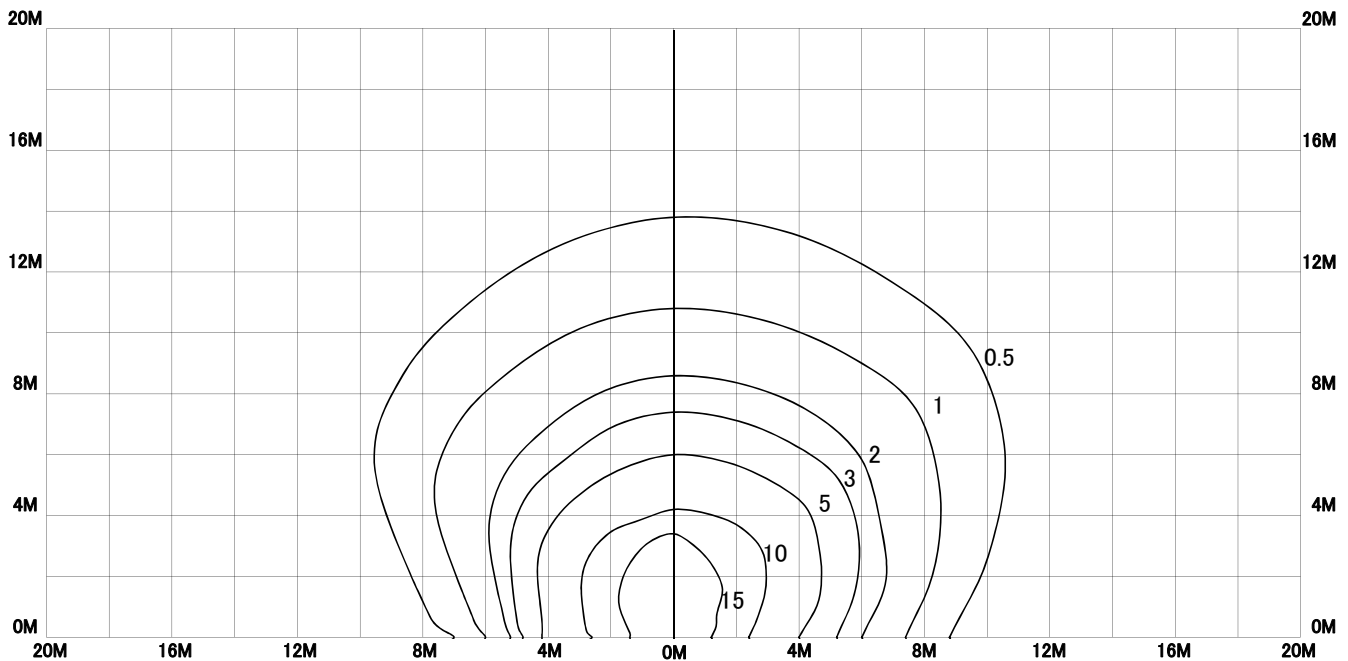
A ——— A' 0° - 180°  
 B - - - - - B' 45° - 135°  
 C ······ C' 90° - 270°



電源ユニット: LE040025HS1/2.4-A2(岩崎電気)

色温度	3000K	
演色評価指数	Ra85	
保守率	良	0.69
	中	0.67
	否	0.63

水平面照度分布	
単位: Lx	
地上高	4.71 M
保守率	1.00



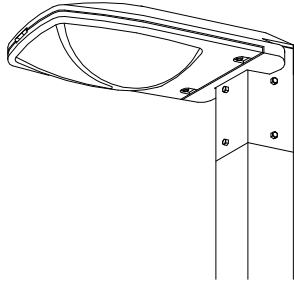
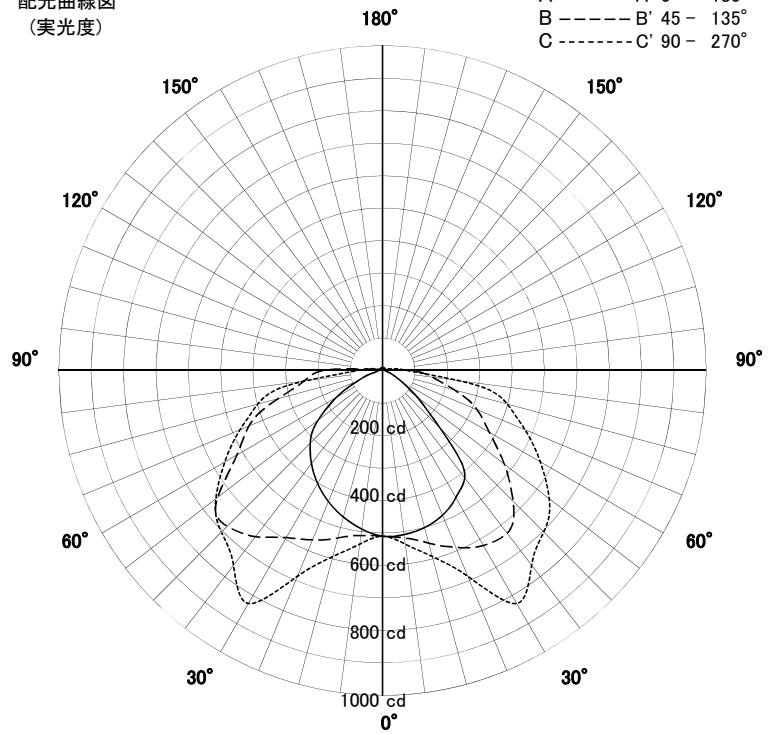
# 屋外照明器具特性



品名	AD-2917H(L色・消費電力64W)		
光源	LDTS72L-G-E39C		
実効光束 (器具光束)	2568lm	効率	40.1lm/W

配光曲線図  
(実光度)

A ——— A' 0° - 180°  
 B - - - - - B' 45° - 135°  
 C ······· C' 90° - 270°



電源ユニット: LE057035HS1/2.4-A2(岩崎電気)

色温度	3000K	
演色評価指数	Ra85	
保守率	良	0.69
	中	0.67
	否	0.63

水平面照度分布	
単位: Lx	
地上高	4.71 M
保守率	1.00

