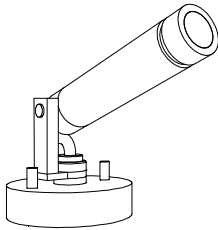


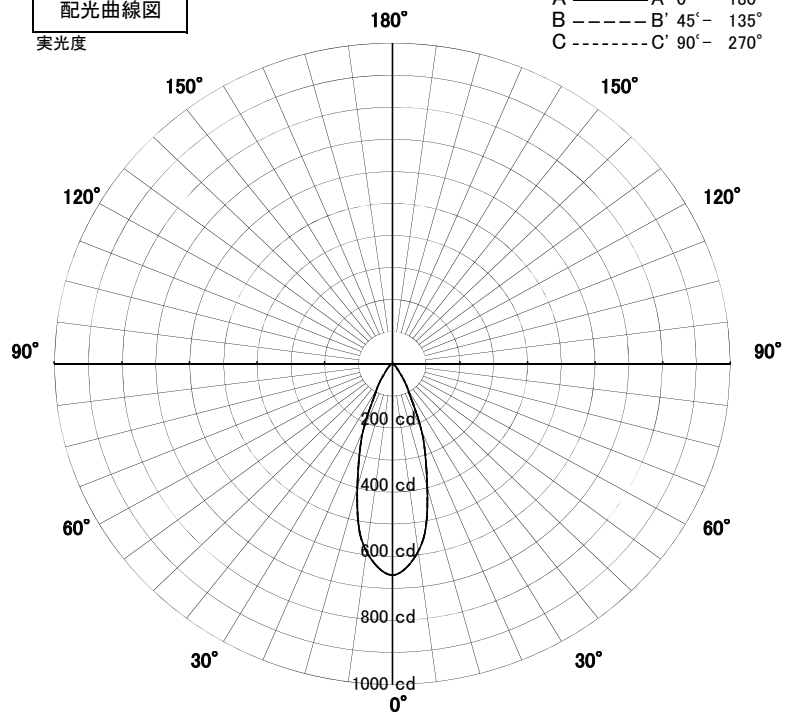
# スポットライト 特性



品名	AD-2974-L		
光源	LED_6.7W		
実効光束 (器具光束)	321lm	効率	47.9lm/W



配光曲線図  
実光度



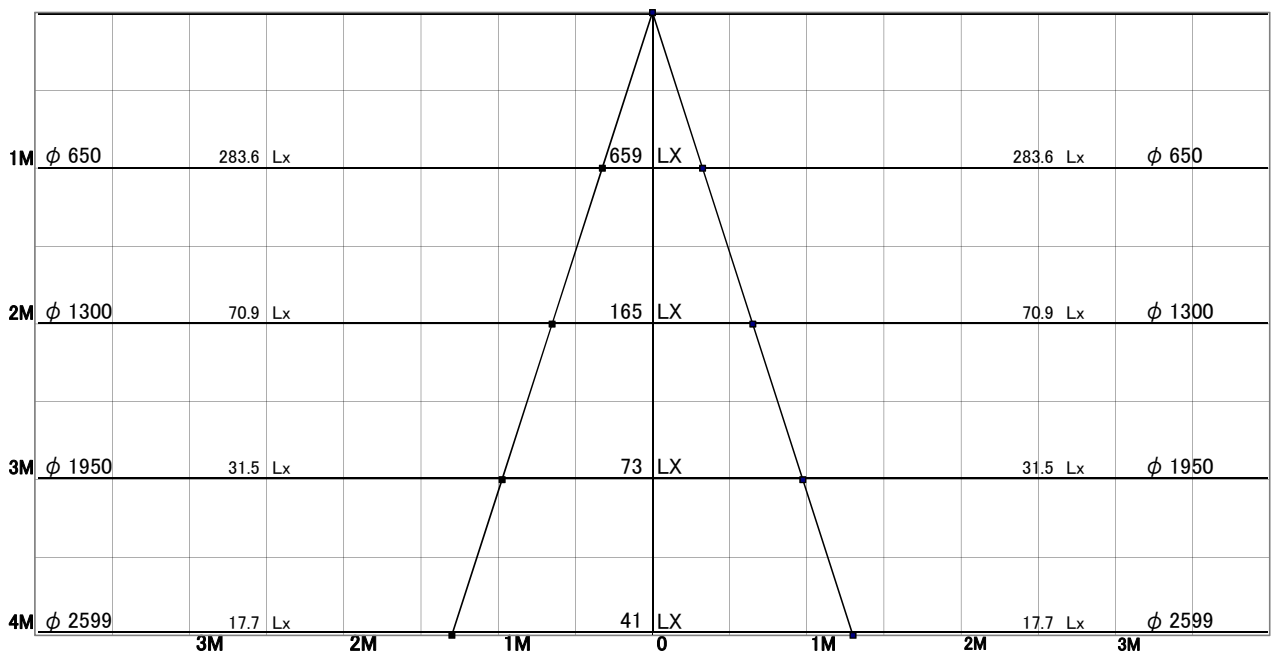
色温度	3000K	
演色評価指数	Ra82	
保守率	良	0.69
	中	0.67
	否	0.63

1/2ビーム角		
A-A'	36.0	度
C-C'	36.0	度

A-A' Section

1/2ビーム角

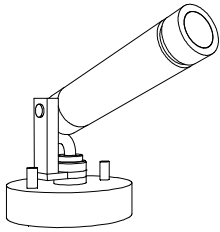
C-C' Section



# スポットライト 特性

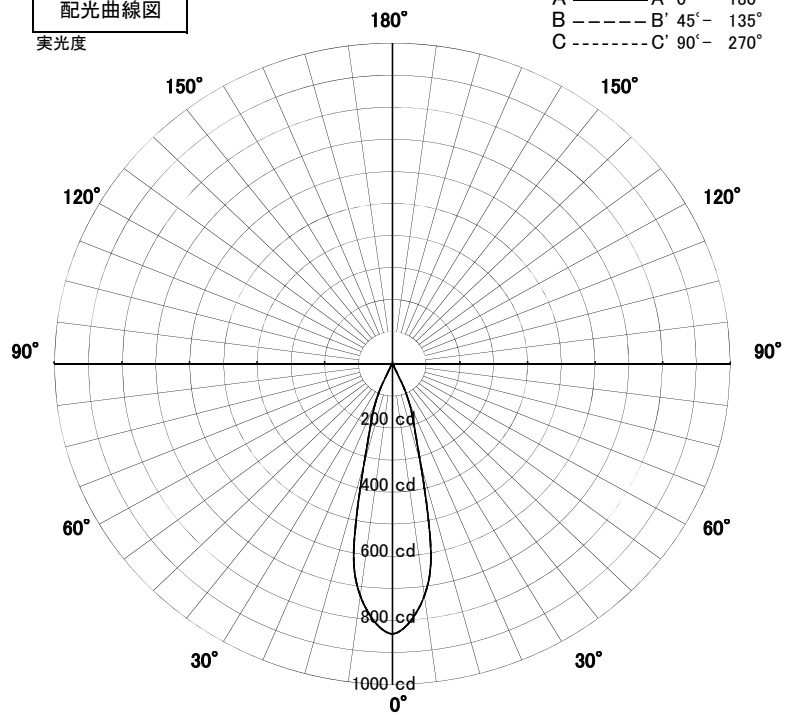


品名	AD-2974-L+TG436		
光源	LED_6.7W		
実効光束 (器具光束)	218lm	効率	32.5lm/W



オプション フード:ストレートタイプ(TG-436)付き

配光曲線図  
実光度



A ——— A' 0° - 180°  
B - - - - B' 45° - 135°  
C - - - - C' 90° - 270°

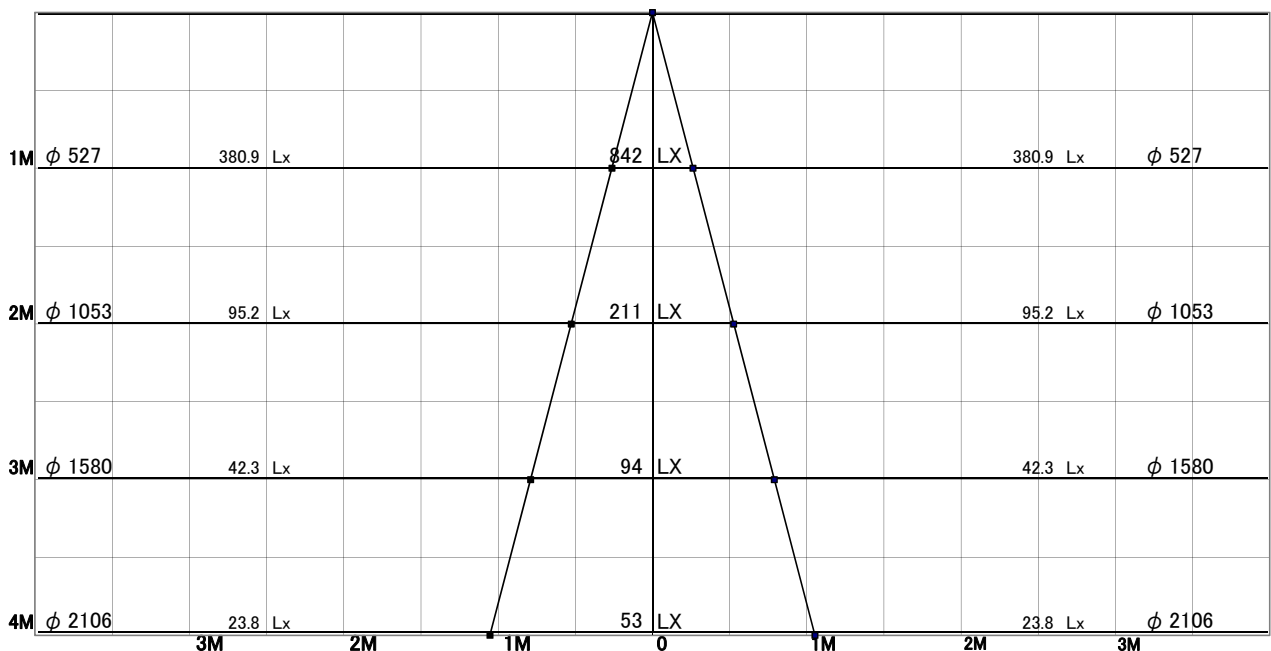
色温度	3000K	
演色評価指数	Ra82	
保守率	良	0.69
	中	0.67
	否	0.63

1/2ビーム角		
A-A'	29.5	度
C-C'	29.5	度

A-A' Section

1/2ビーム角

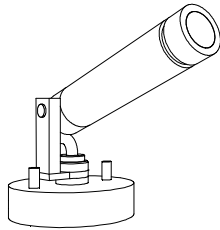
C-C' Section



# スポットライト 特性

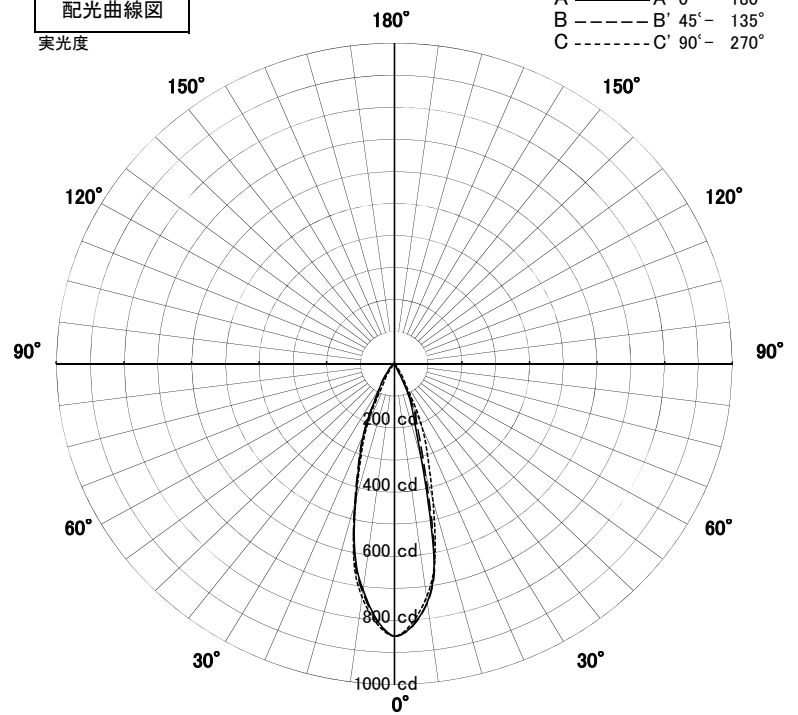


品名	AD-2974-L+TG437		
光源	LED_6.7W		
実効光束 (器具光束)	284lm	効率	42.3lm/W



オプション フード: カットタイプ(TG-437) 付き

配光曲線図  
実光度



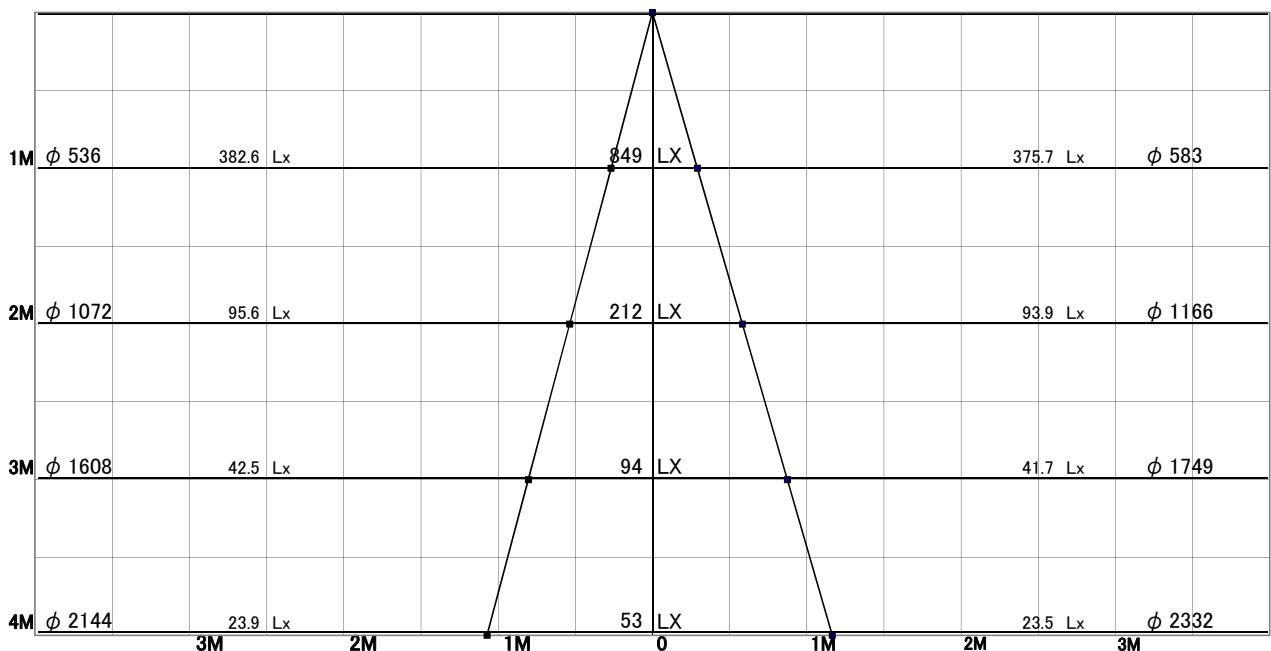
色温度	3000K	
演色評価指数	Ra82	
保守率	良	0.69
	中	0.67
	否	0.63

1/2ビーム角		
A-A'	30.0	度
C-C'	32.5	度

A-A' Section

1/2ビーム角

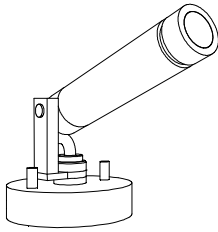
C-C' Section



# スポットライト 特性

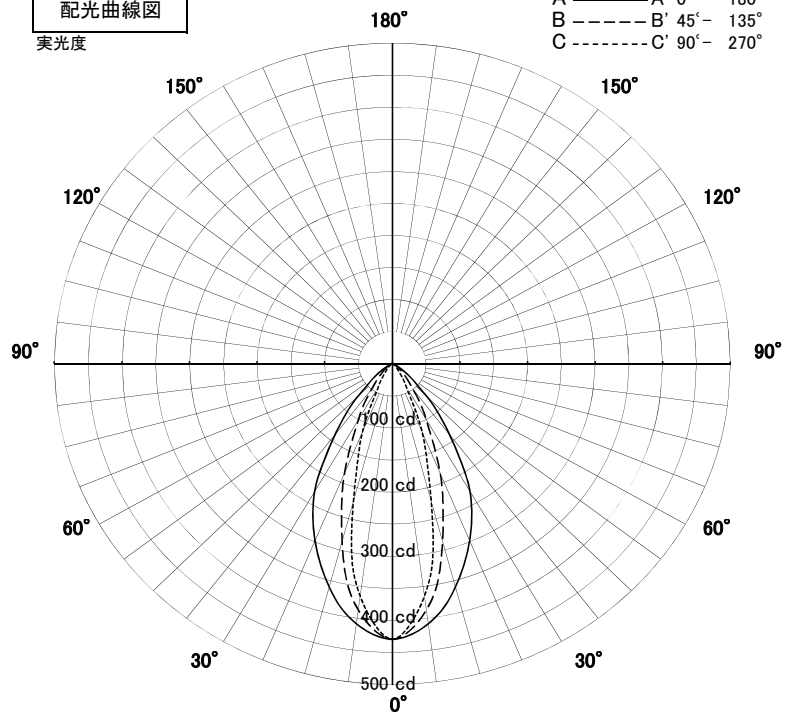


品名	AD-2974-L+TG438		
光源	LED_6.7W		
実効光束 (器具光束)	295lm	効率	44.0lm/W



オプション スプレッドレンズ(TG-438)付き

配光曲線図  
実光度



色温度	3000K	
演色評価指数	Ra82	
保守率	良	0.69
	中	0.67
	否	0.63

1/2ビーム角		
A-A'	62.5	度
C-C'	32.0	度

A-A' Section

1/2ビーム角

C-C' Section

