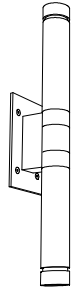


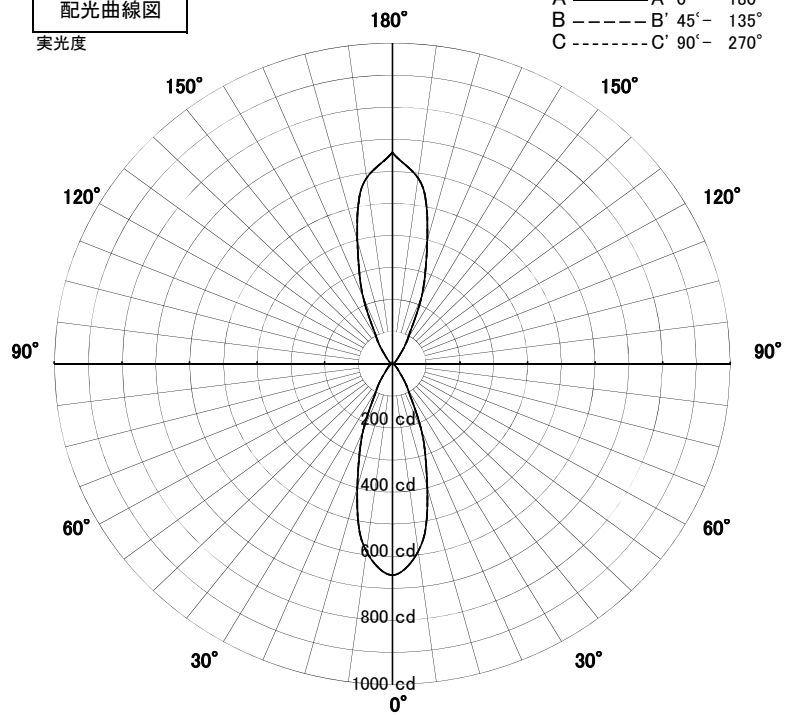
スポットライト 特性



品名	AD-2980-L		
光源	LED_13.4W		
実効光束 (器具光束)	640lm	効率	47.7lm/W



配光曲線図
実光度



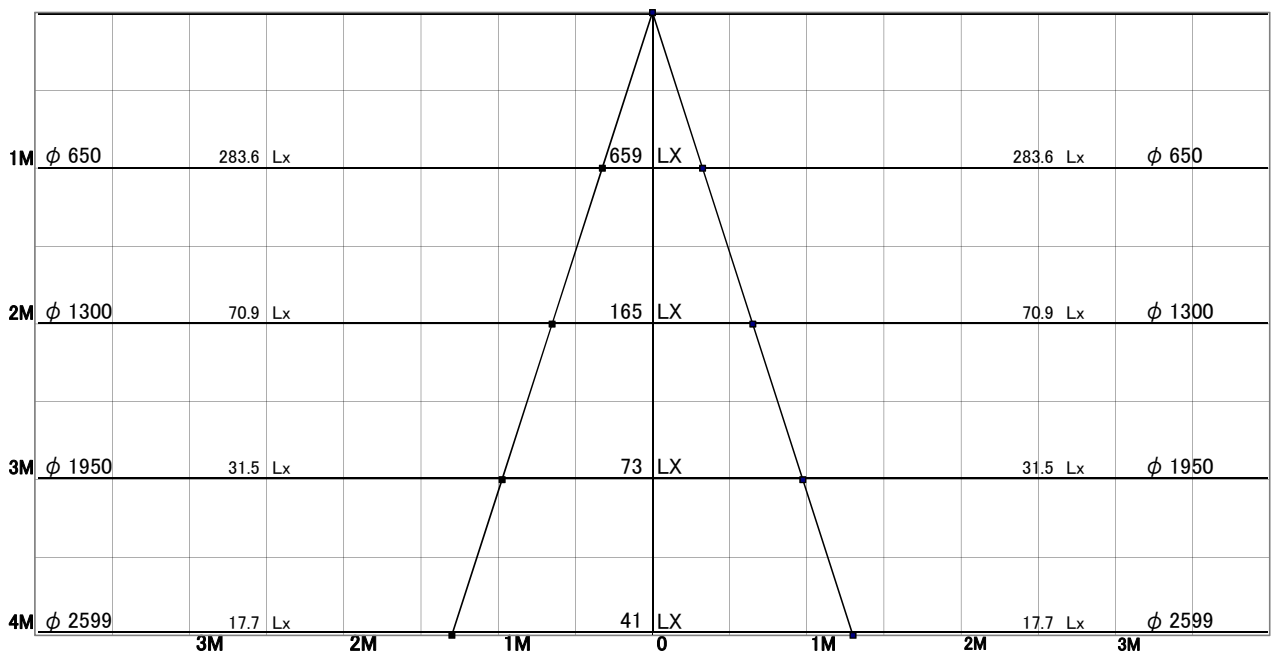
色温度	3000K	
演色評価指数	Ra82	
保守率	良	0.69
	中	0.67
	否	0.63

1/2ビーム角		
A-A'	36.0	度
C-C'	36.0	度

A-A' Section

1/2ビーム角

C-C' Section

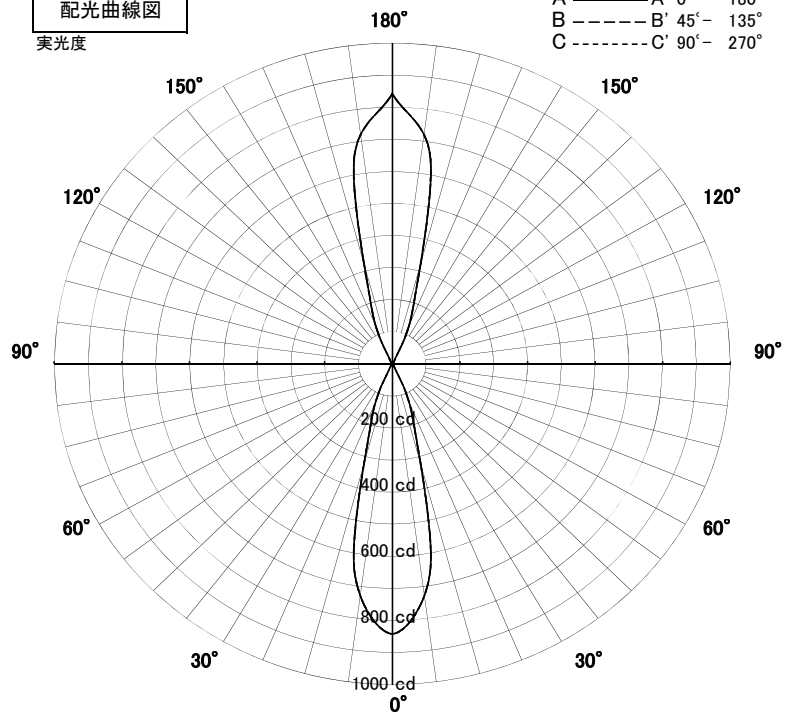


スポットライト 特性



品名	AD-2980-L+TG436		
光源	LED_13.4W		
実効光束 (器具光束)	434lm	効率	32.4lm/W

配光曲線図
実光度



オプション フード: ストレートタイプ(TG-436) 付き

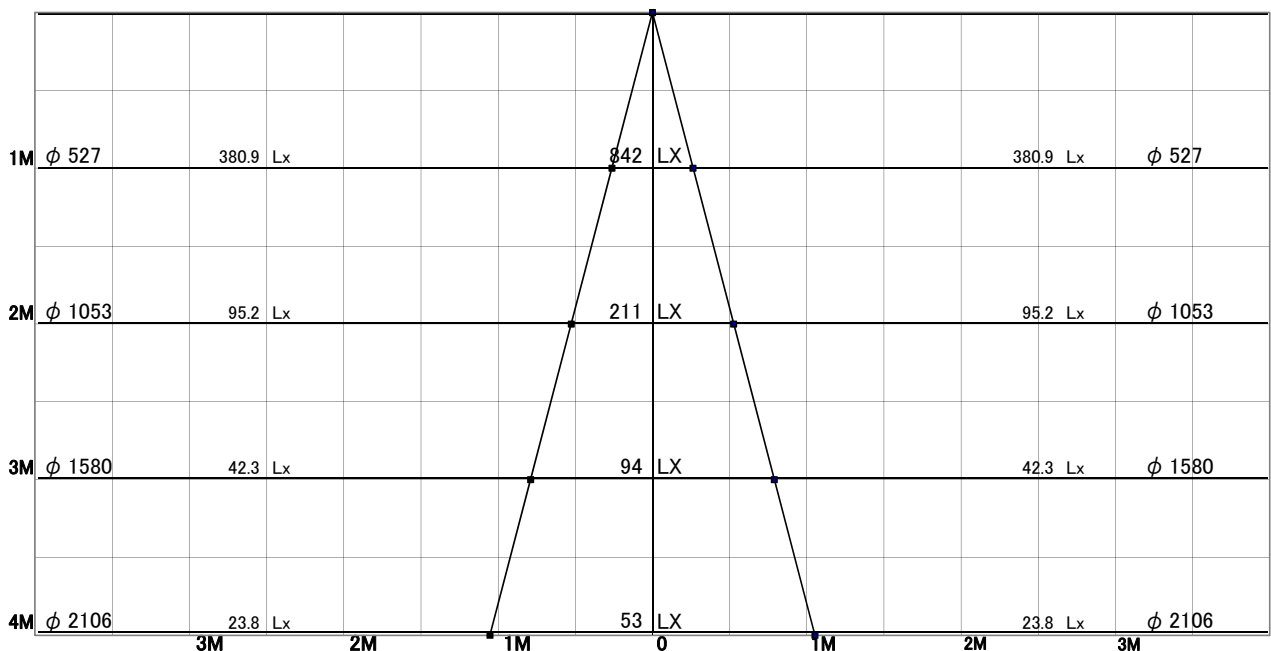
色温度	3000K	
演色評価指数	Ra82	
保守率	良	0.69
	中	0.67
	否	0.63

1/2ビーム角		
A-A'	29.5	度
C-C'	29.5	度

A-A' Section

1/2ビーム角

C-C' Section

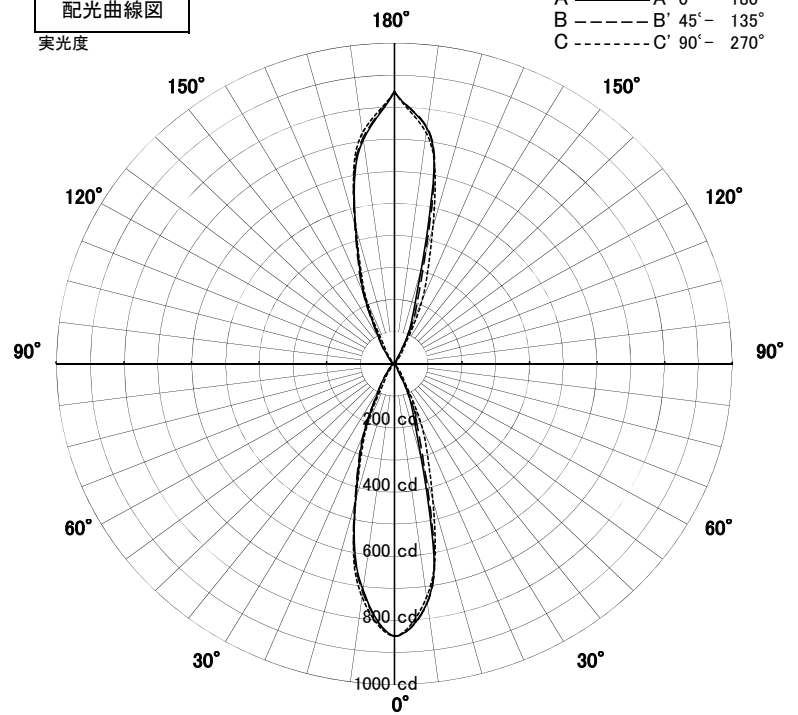


スポットライト 特性

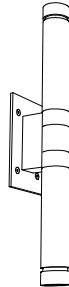


品名	AD-2980-L+TG437		
光源	LED_13.4W		
実効光束 (器具光束)	565lm	効率	42.2lm/W

配光曲線図
実光度



A ——— A' 0° - 180°
B - - - - B' 45° - 135°
C ······ C' 90° - 270°



オプション フード: カットタイプ(TG-437) 付き

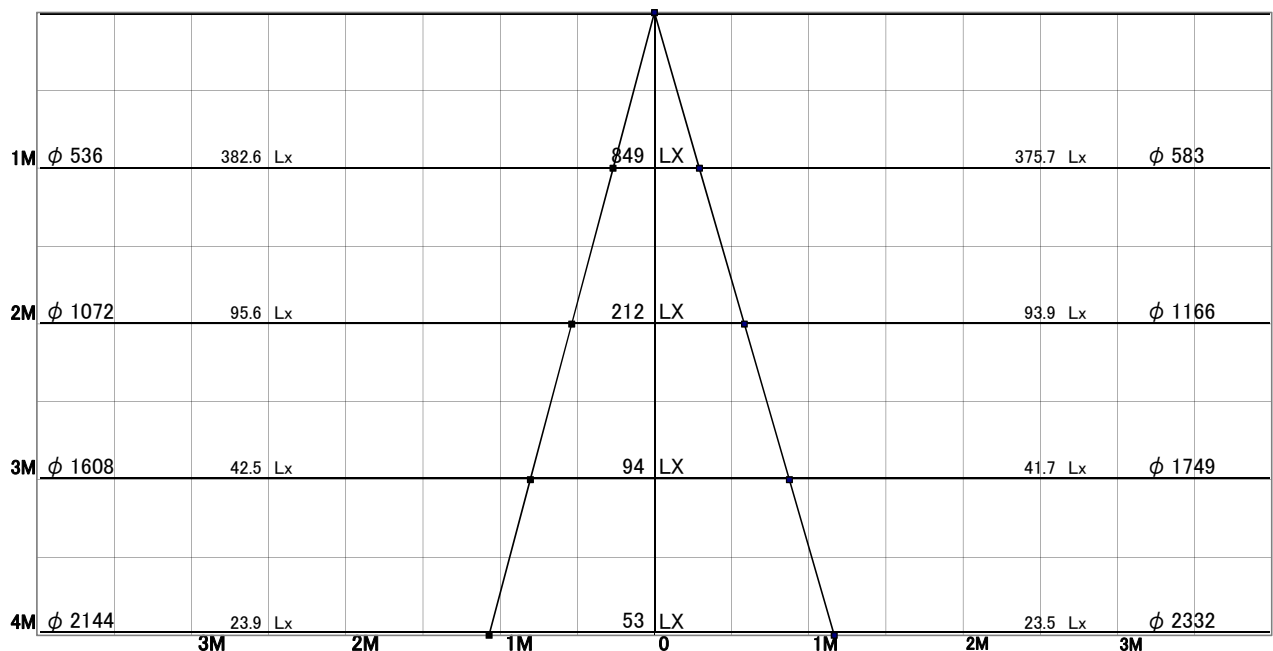
色温度	3000K	
演色評価指数	Ra82	
保守率	良	0.69
	中	0.67
	否	0.63

1/2ビーム角		
A-A'	30.0	度
C-C'	32.5	度

A-A' Section

1/2ビーム角

C-C' Section



スポットライト 特性

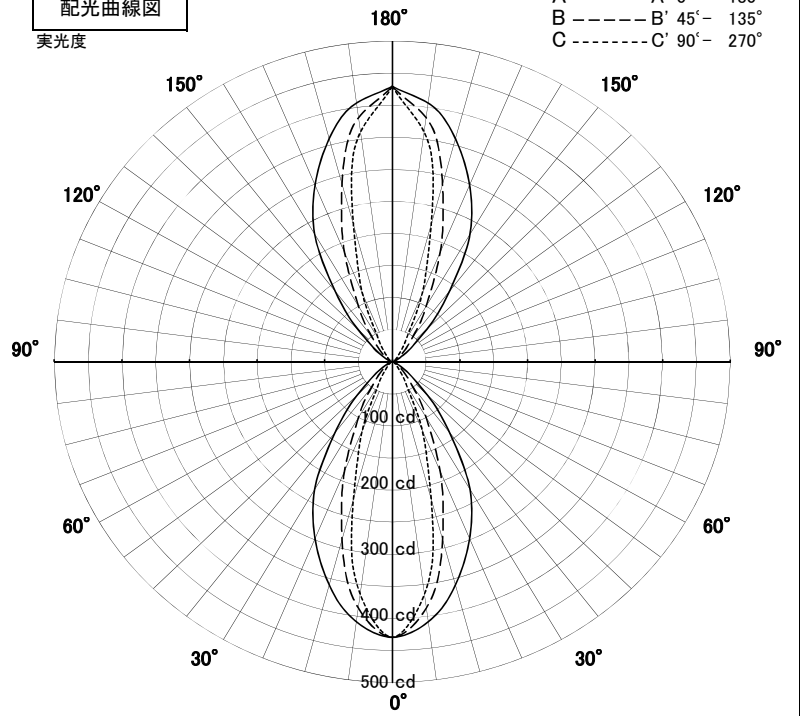


品名	AD-2980-L+TG438		
光源	LUXEON		
実効光束 (器具光束)	589lm	効率	44.lm/W



オプション スプレッドレンズ(TG-438)付き

配光曲線図
実光度



色温度	3000K	
演色評価指数	Ra82	
保守率	良	0.69
	中	0.67
	否	0.63

1/2ビーム角		
A-A'	62.5	度
C-C'	32.0	度

A-A' Section

1/2ビーム角

C-C' Section

