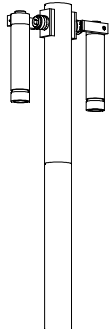


# スポットライト 特性

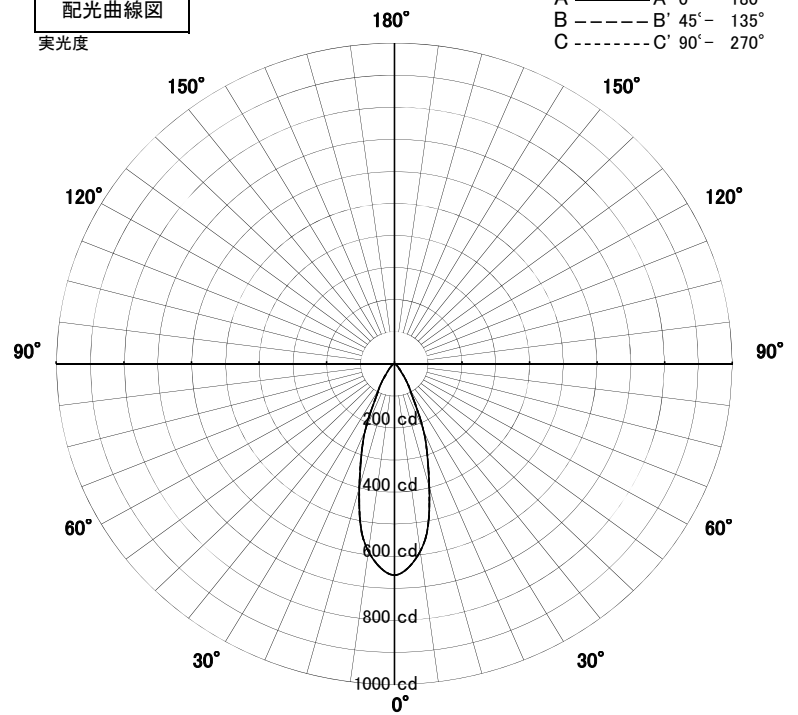


品名	AD-2982H-L(1灯分)		
光源	LED_6.7W		
実効光束 (器具光束)	321lm	効率	47.9lm/W



1灯あたり

配光曲線図  
実光度



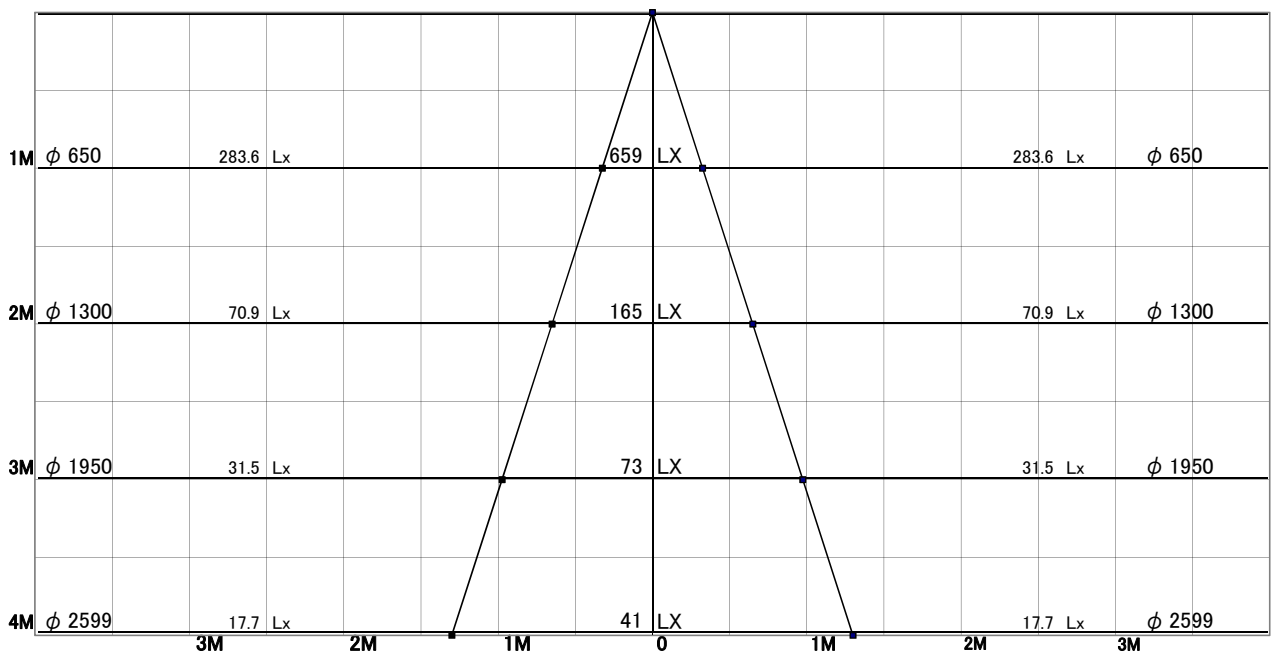
色温度	3000K	
演色評価指数	Ra82	
保守率	良	0.69
	中	0.67
	否	0.63

1/2ビーム角		
A-A'	36.0	度
C-C'	36.0	度

A-A' Section

1/2ビーム角

C-C' Section

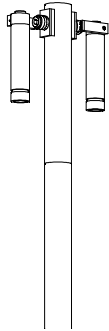
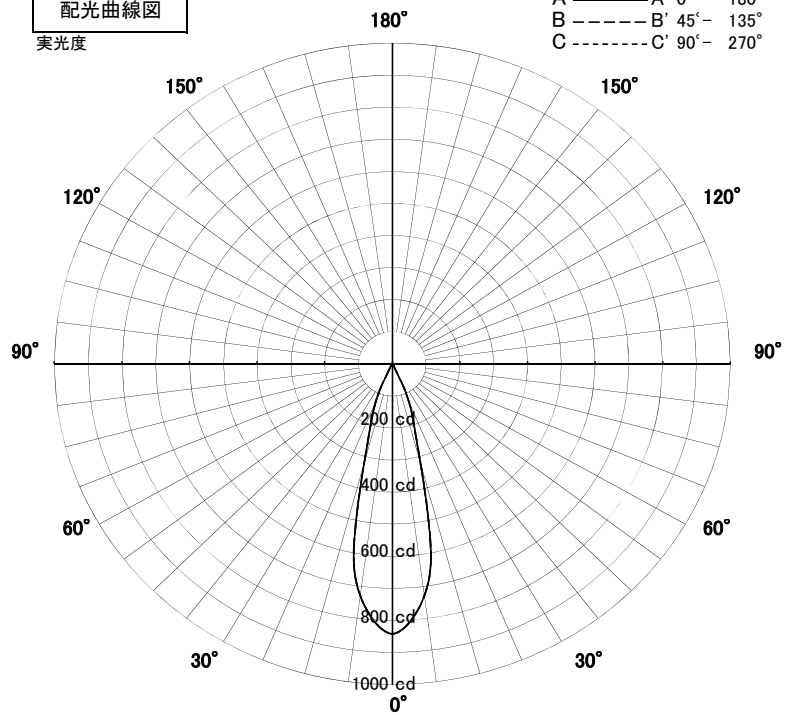


# スポットライト 特性



品名	AD-2982H-L(1灯分)+TG436		
光源	LED_6.7W		
実効光束 (器具光束)	218lm	効率	32.5lm/W

配光曲線図  
実光度



オプション フード: ストレートタイプ (TG-436) 付き  
1灯あたり

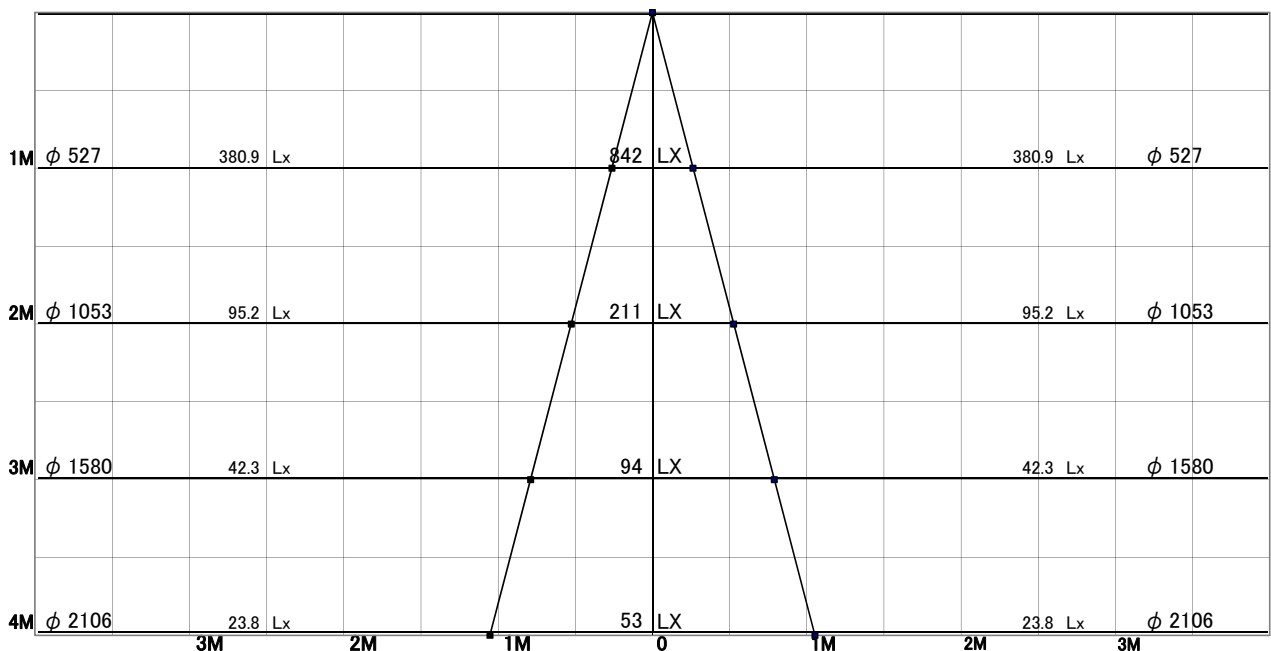
色温度	3000K	
演色評価指数	Ra82	
保守率	良	0.69
	中	0.67
	否	0.63

1/2ビーム角		
A-A'	29.5	度
C-C'	29.5	度

A-A' Section

1/2ビーム角

C-C' Section

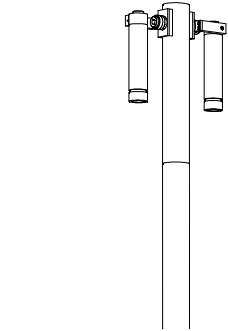
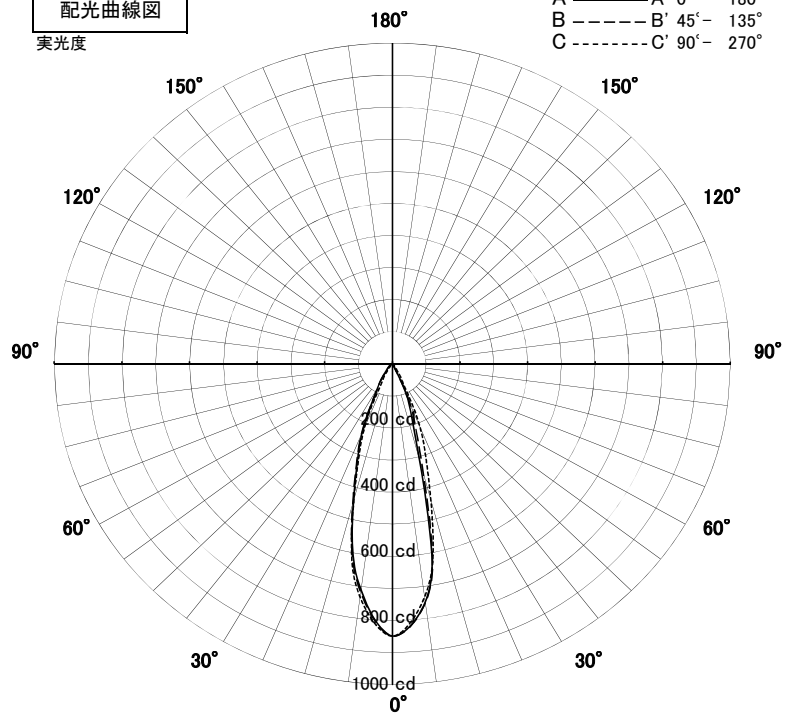


# スポットライト 特性



品名	AD-2982H-L(1灯分)+TG437		
光源	LED_6.7W		
実効光束 (器具光束)	284lm	効率	42.3lm/W

配光曲線図  
実光度



1灯あたり  
オプション フード:カットタイプ(TG-437)付き

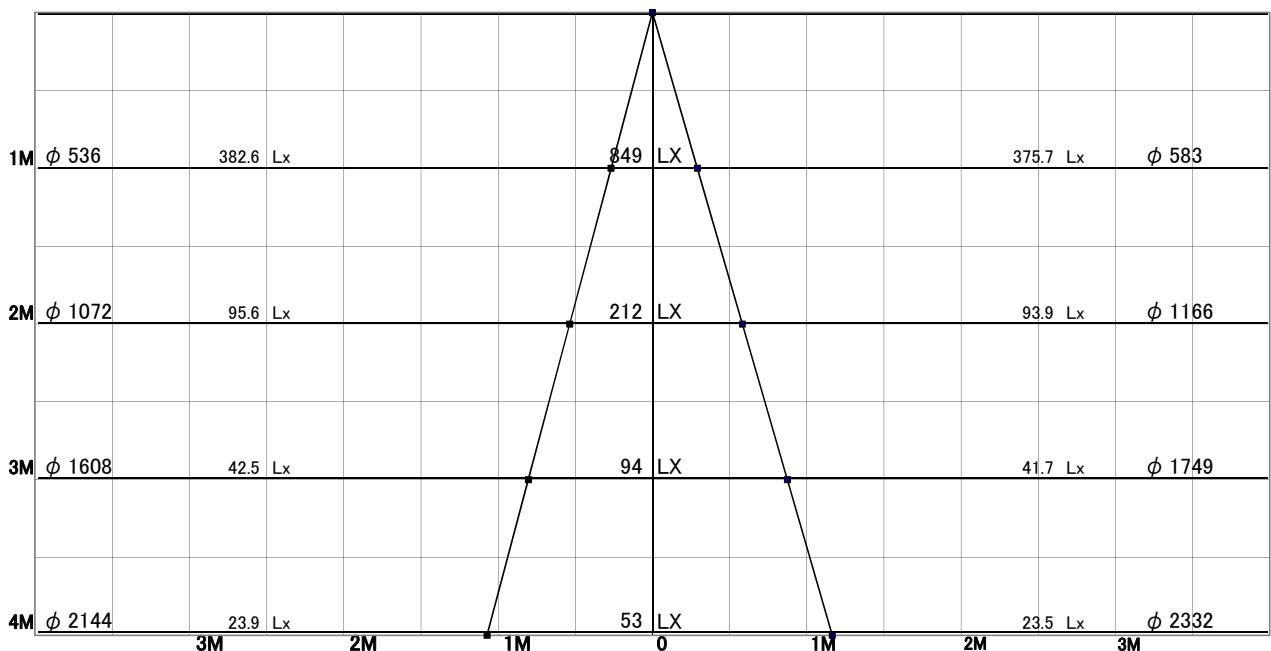
色温度	3000K	
演色評価指数	Ra82	
保守率	良	0.69
	中	0.67
	否	0.63

1/2ビーム角		
A-A'	30.0	度
C-C'	32.5	度

A-A' Section

1/2ビーム角

C-C' Section

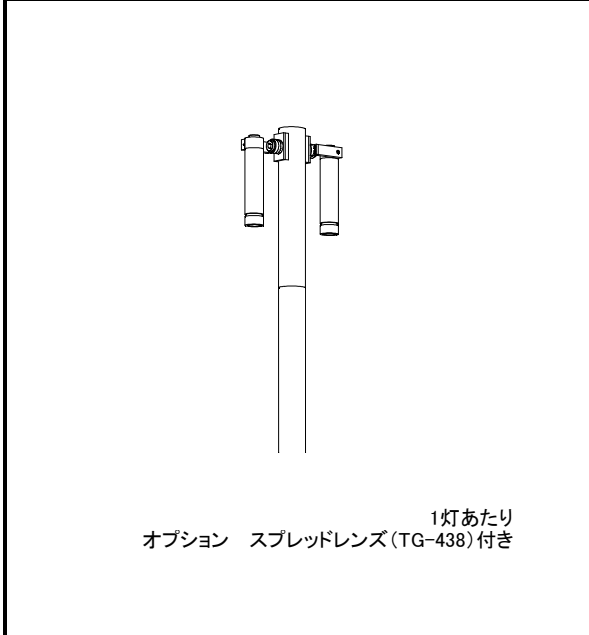
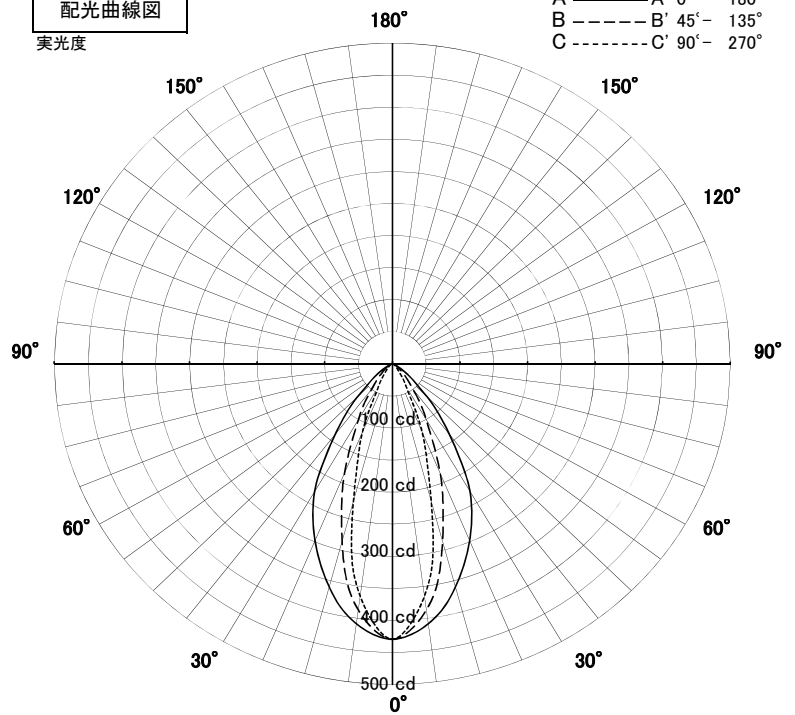


# スポットライト 特性



品名	AD-2982H-L(1灯分)+TG438		
光源	LED_6.7W		
実効光束 (器具光束)	295lm	効率	44.0lm/W

配光曲線図  
実光度



色温度	3000K	
演色評価指数	Ra82	
保守率	良	0.69
	中	0.67
	否	0.63

1/2ビーム角		
A-A'	62.5	度
C-C'	32.0	度

A-A' Section

1/2ビーム角

C-C' Section

