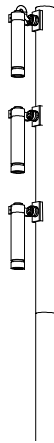
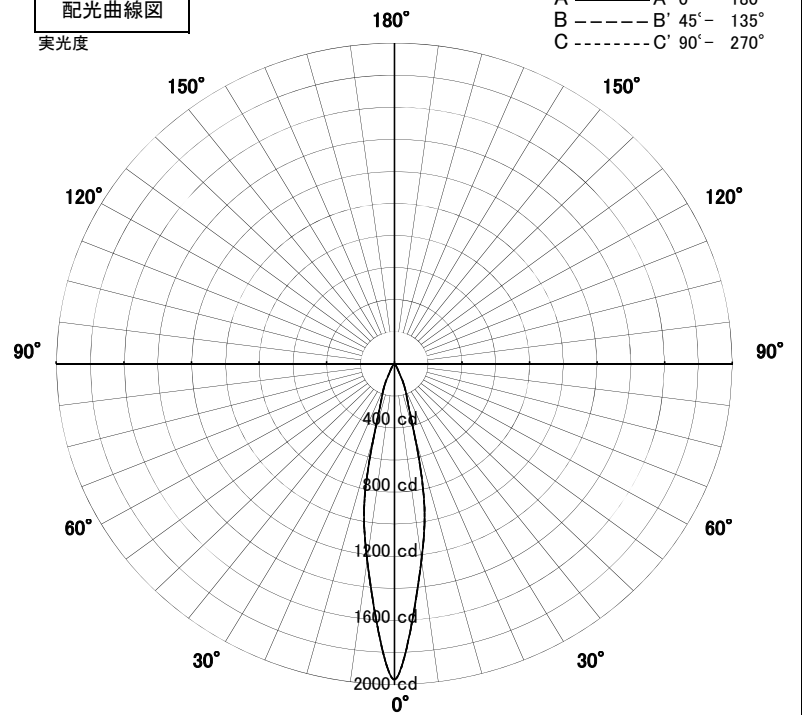


スポットライト 特性



品名	AD-2983H-L(1灯分)		
光源	LED_6.7W		
実効光束 (器具光束)	361lm	効率	53.9lm/W

配光曲線図
実光度



1灯あたり

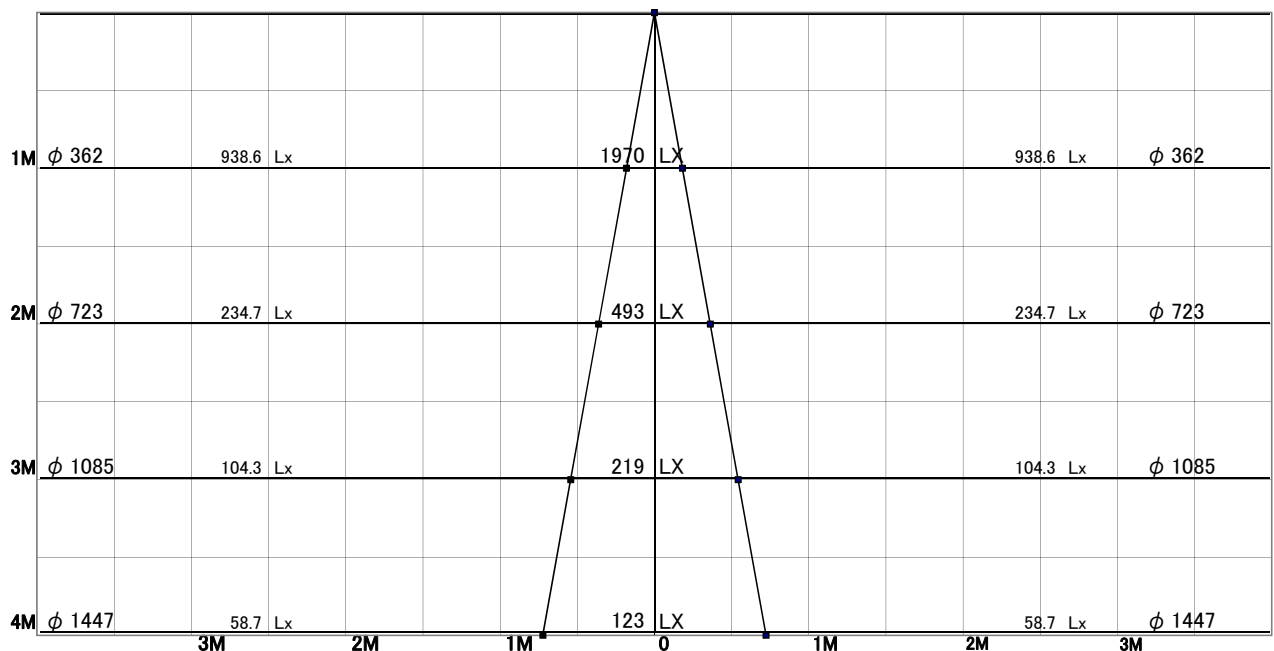
色温度	3000K	
演色評価指数	Ra82	
保守率	良	0.69
	中	0.67
	否	0.63

1/2ビーム角		
A-A'	20.5	度
C-C'	20.5	度

A-A' Section

1/2ビーム角

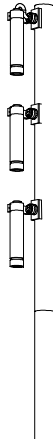
C-C' Section



スポットライト 特性

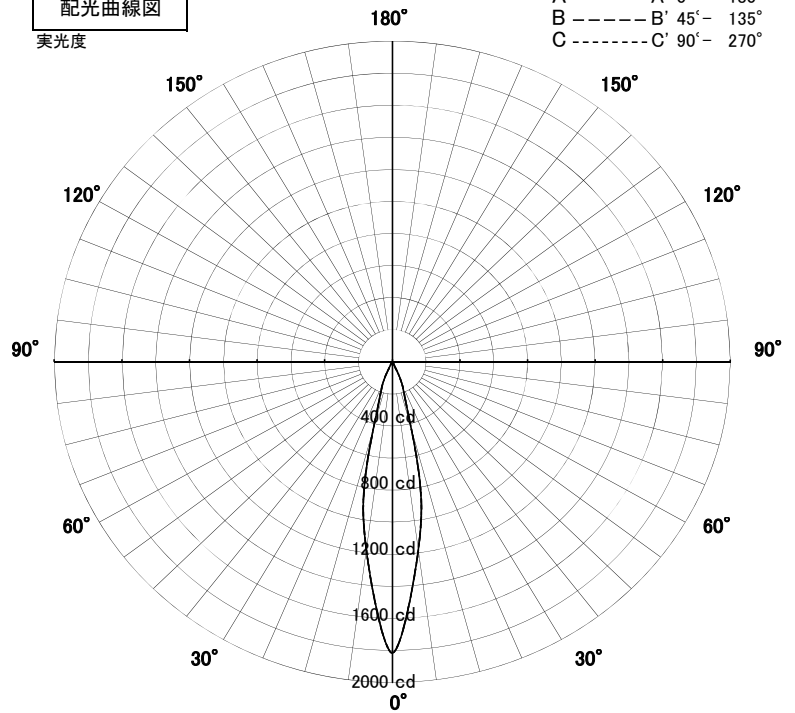


品名	AD-2983H-L(1灯分)+TG436		
光源	LED_6.7W		
実効光束 (器具光束)	311lm	効率	46.4lm/W



1灯あたり
オプション フード: ストレートタイプ(TG-436) 付き

配光曲線図
実光度



A ——— A' 0° - 180°
B - - - - B' 45° - 135°
C - - - - C' 90° - 270°

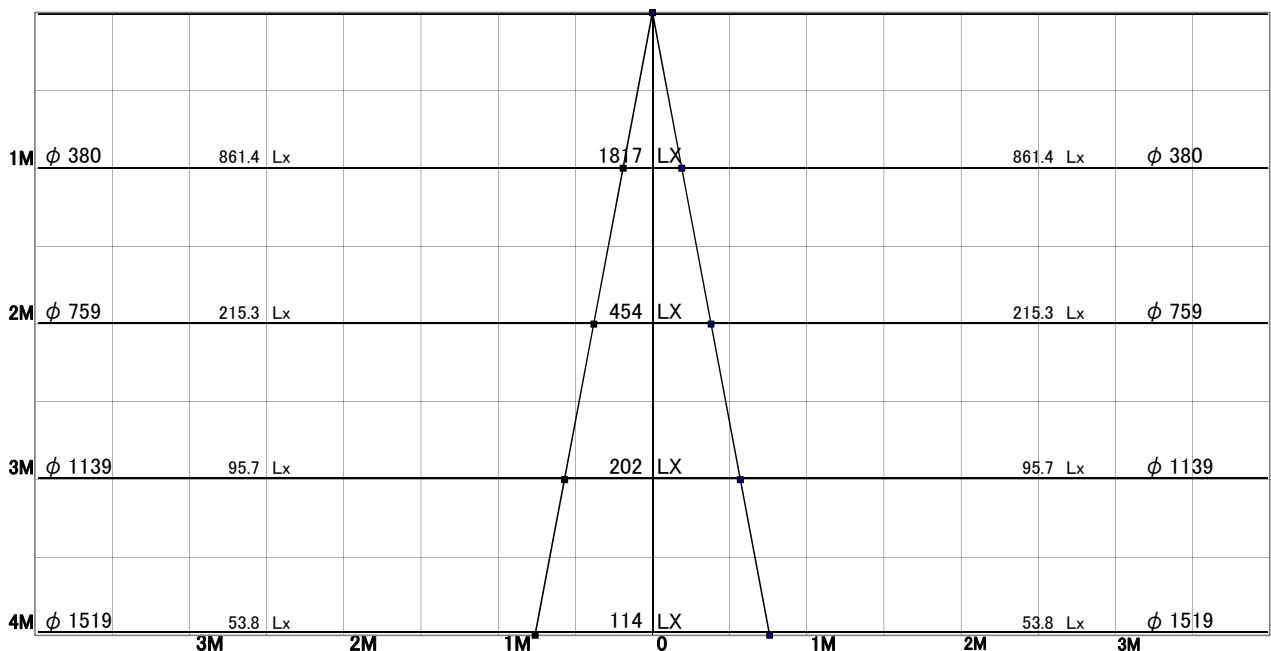
色温度	3000K	
演色評価指数	Ra82	
保守率	良	0.69
	中	0.67
	否	0.63

1/2ビーム角		
A-A'	21.5	度
C-C'	21.5	度

A-A' Section

1/2ビーム角

C-C' Section

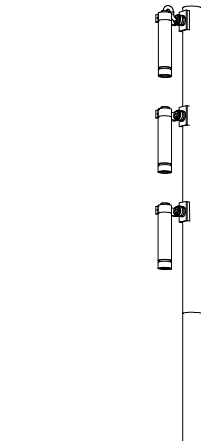
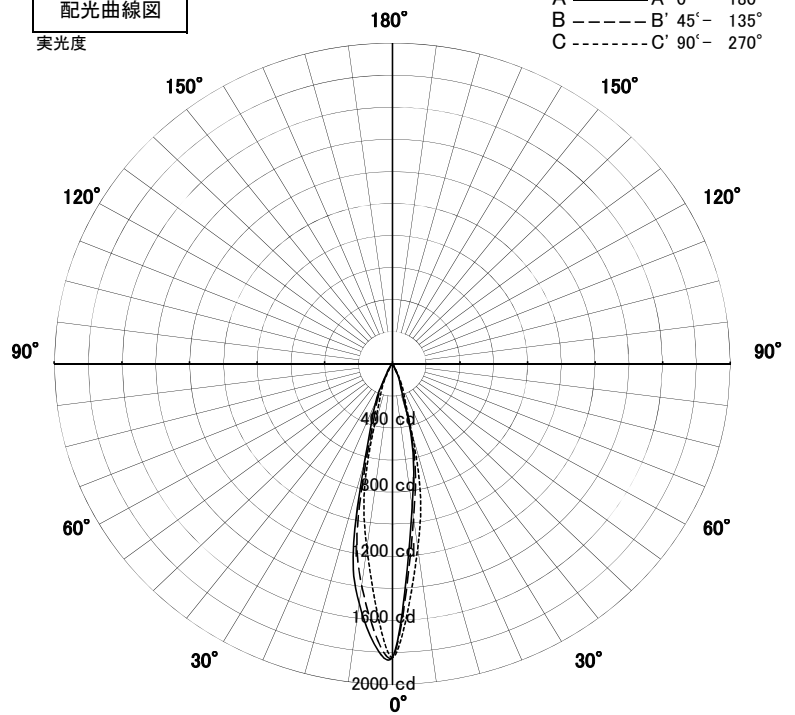


スポットライト 特性



品名	AD-2983H-L(1灯分)+TG437		
光源	LED_6.7W		
実効光束 (器具光束)	340lm	効率	50.6lm/W

配光曲線図
実光度



1灯あたり
オプション フード: カットタイプ(TG-437) 付き

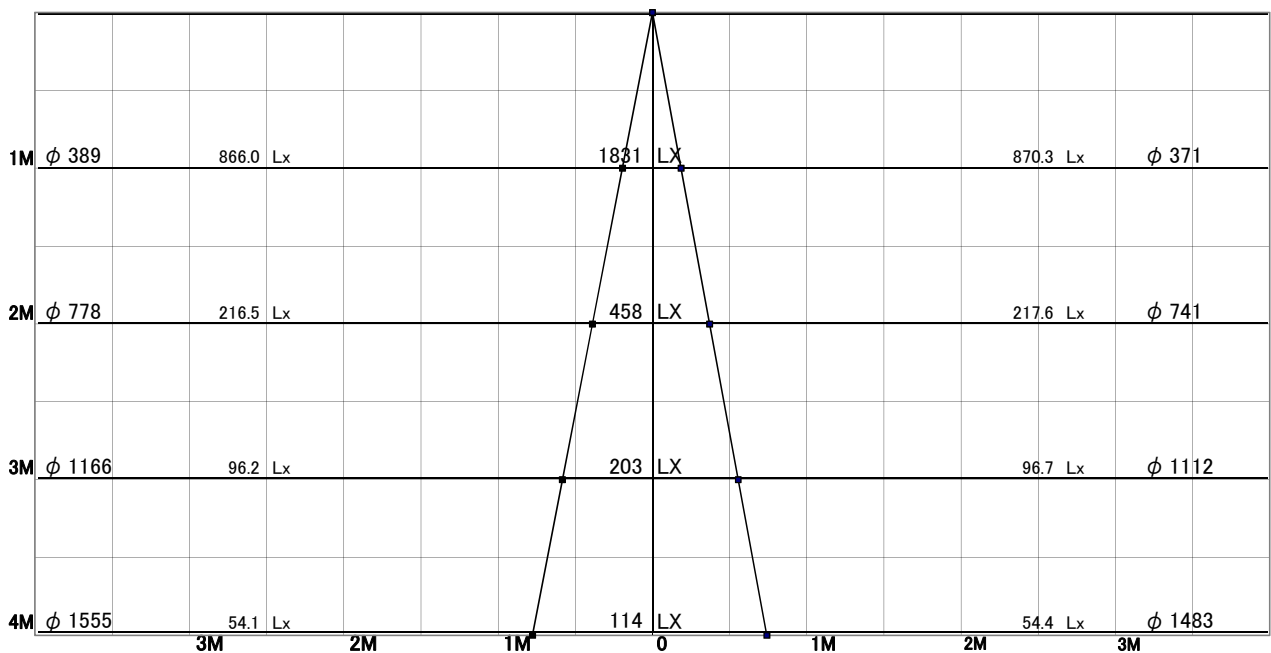
色温度	3000K	
演色評価指数	Ra82	
保守率	良	0.69
	中	0.67
	否	0.63

1/2ビーム角		
A-A'	22.0	度
C-C'	21.0	度

A-A' Section

1/2ビーム角

C-C' Section

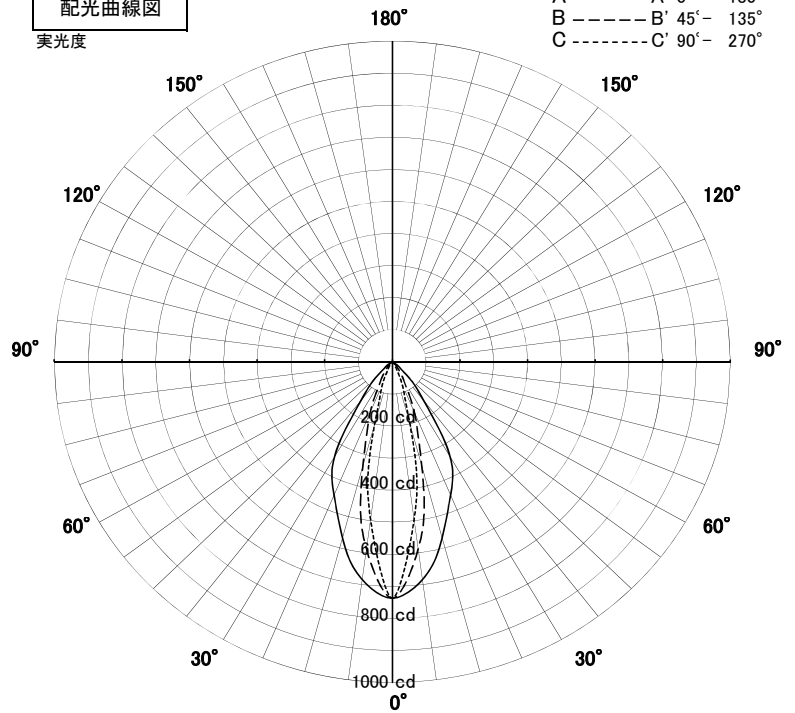


スポットライト 特性

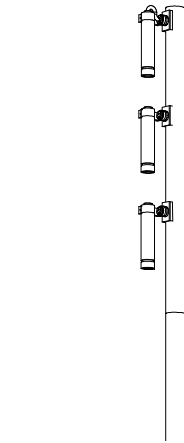


品名	AD-2983H-L(1灯分)+TG438		
光源	LED_6.7W		
実効光束 (器具光束)	333lm	効率	49.6lm/W

配光曲線図
実光度



A ——— A' 0° - 180°
B - - - - B' 45° - 135°
C ······ C' 90° - 270°



1灯あたり
オプション スプレッドレンズ(TG-438)付き

色温度	3000K	
演色評価指数	Ra82	
保守率	良	0.69
	中	0.67
	否	0.63

1/2ビーム角		
A-A'	57.0	度
C-C'	22.5	度

A-A' Section

1/2ビーム角

C-C' Section

