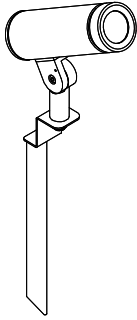


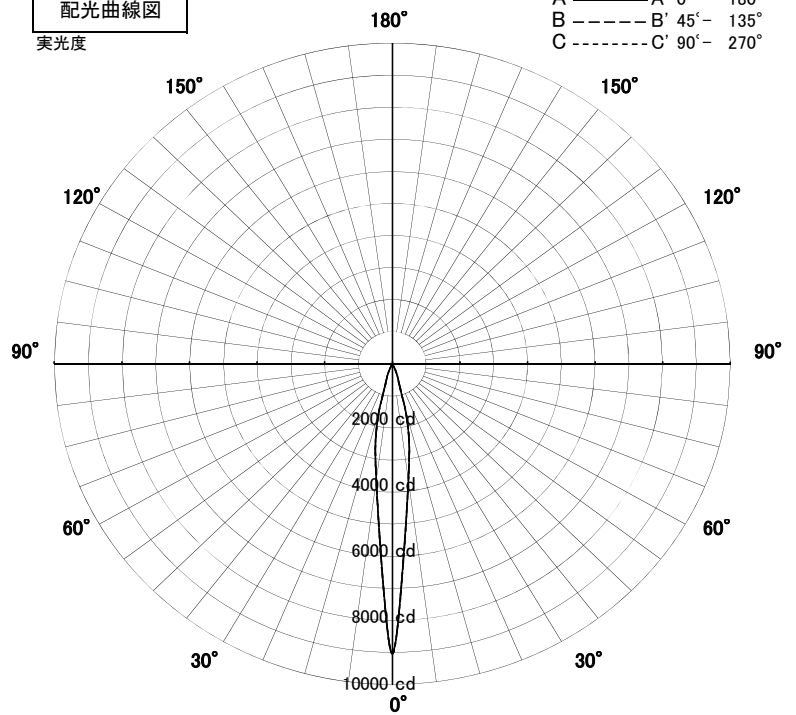
スポットライト 特性



品名	AD-3136-L		
光源	LED_15.0W		
実効光束 (器具光束)	1005lm	効率	67.0lm/W



配光曲線図
実光度



A ——— A' 0° - 180°
 B - - - - B' 45° - 135°
 C - - - - C' 90° - 270°

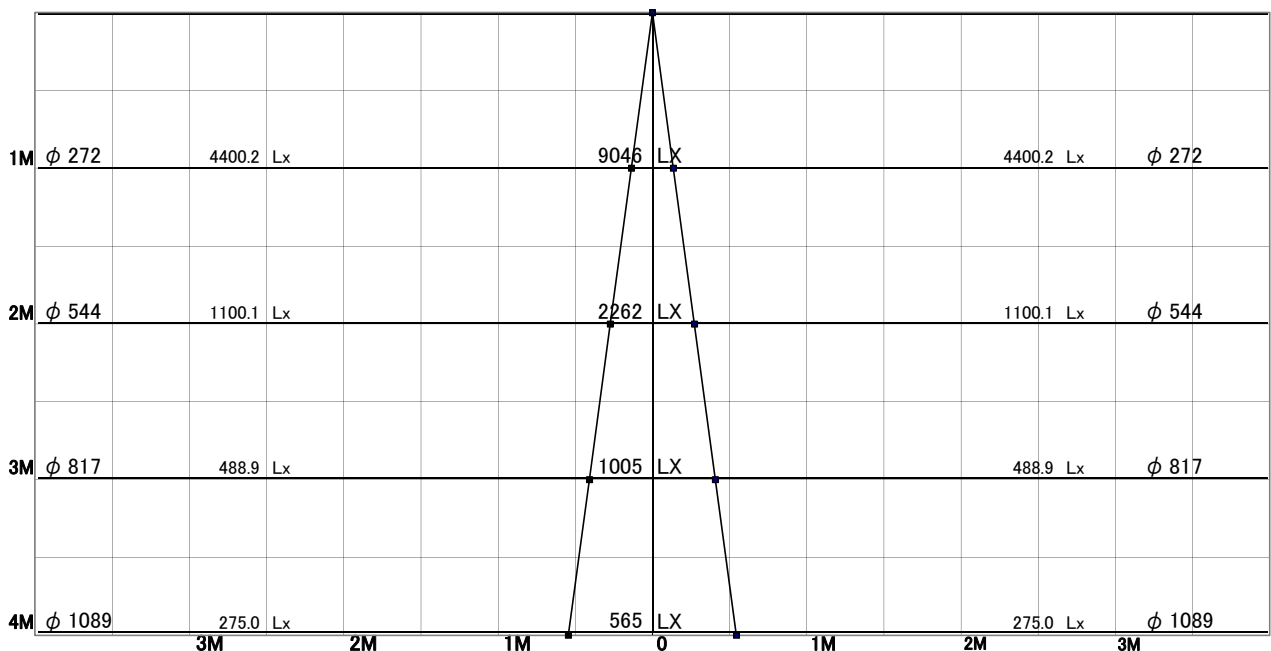
色温度	3000K	
演色評価指数	Ra83	
保守率	良	0.69
	中	0.67
	否	0.63

1/2ビーム角		
A-A'	15.5	度
C-C'	15.5	度

A-A' Section

1/2ビーム角

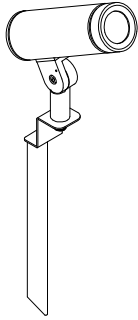
C-C' Section



スポットライト 特性

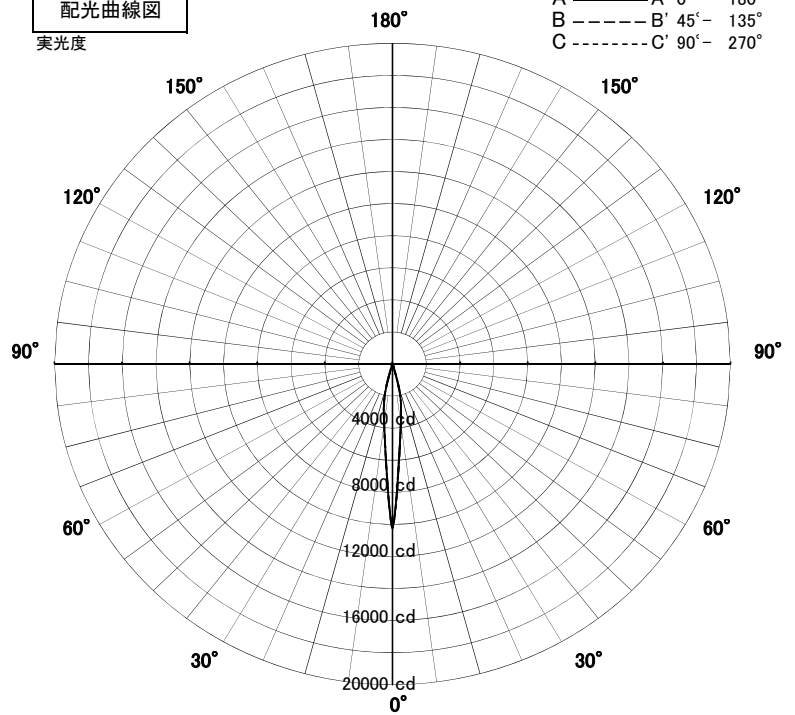


品名	AD-3136-L+TG-379		
光源	LED_15.0W		
実効光束 (器具光束)	929lm	効率	61.9lm/W



[オプション] フード: ストレートタイプ(TG-379) 付き

配光曲線図
実光度



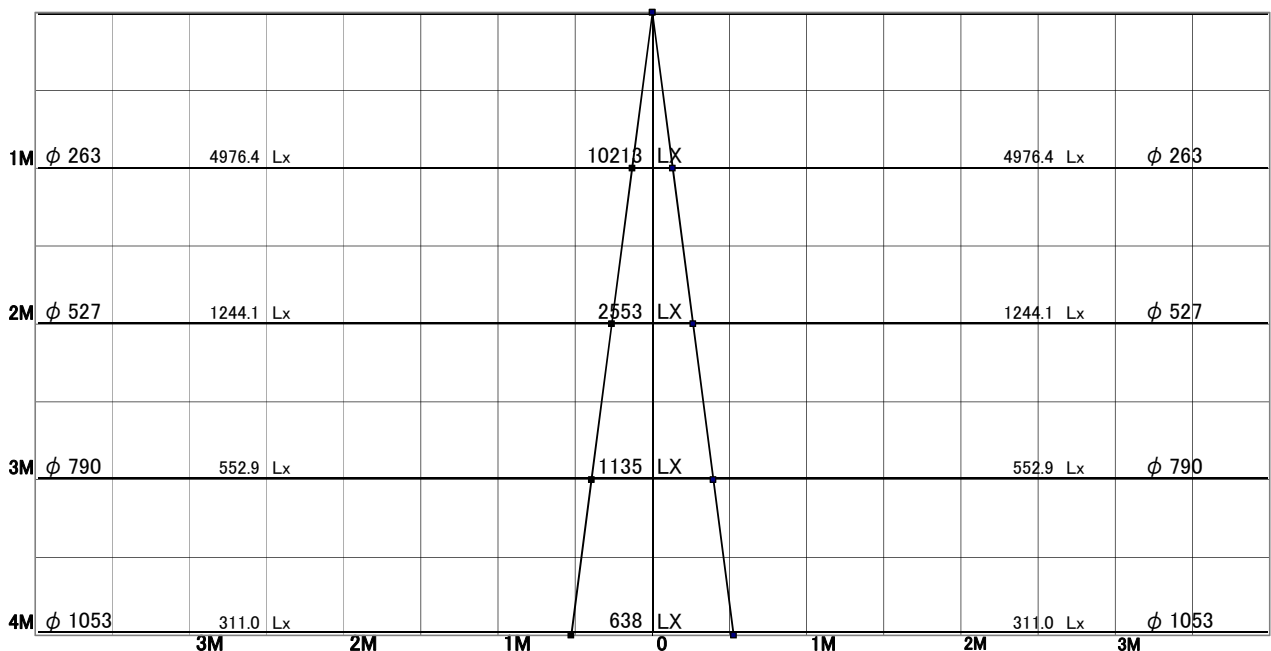
色温度	3000K	
演色評価指数	Ra83	
保守率	良	0.69
	中	0.67
	否	0.63

1/2ビーム角		
A-A'	15.0	度
C-C'	15.0	度

A-A' Section

1/2ビーム角

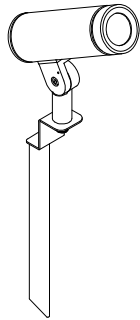
C-C' Section



スポットライト 特性

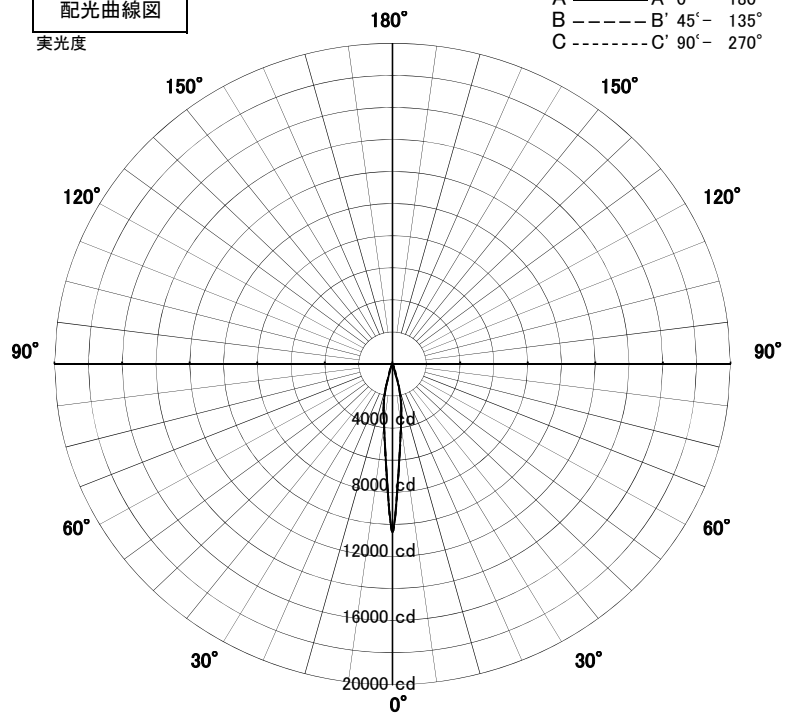


品名	AD-3136-L+TG-380		
光源	LED_15.0W		
実効光束 (器具光束)	1009lm	効率	67.2lm/W



[オプション] フード: カットタイプ(TG-380) 付き

配光曲線図
実光度



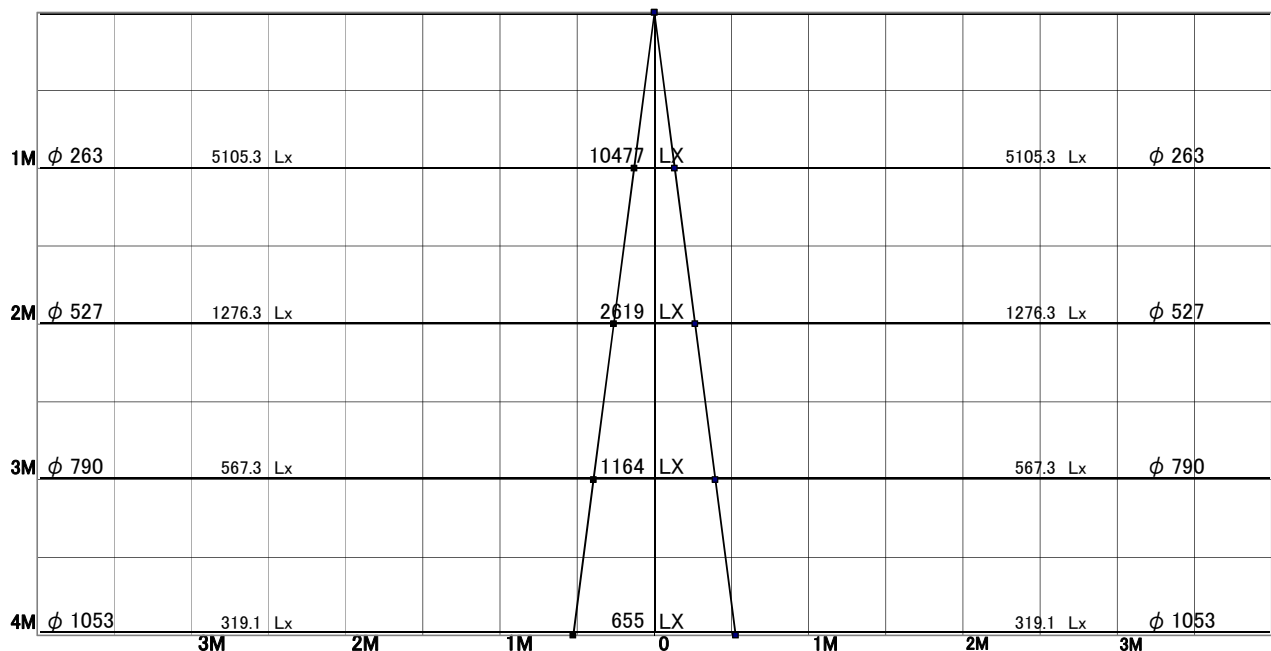
色温度	3000K	
演色評価指数	Ra83	
保守率	良	0.69
	中	0.67
	否	0.63

1/2ビーム角		
A-A'	15.0	度
C-C'	15.0	度

A-A' Section

1/2ビーム角

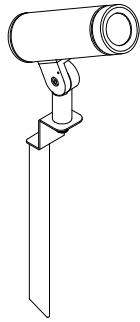
C-C' Section



スポットライト 特性



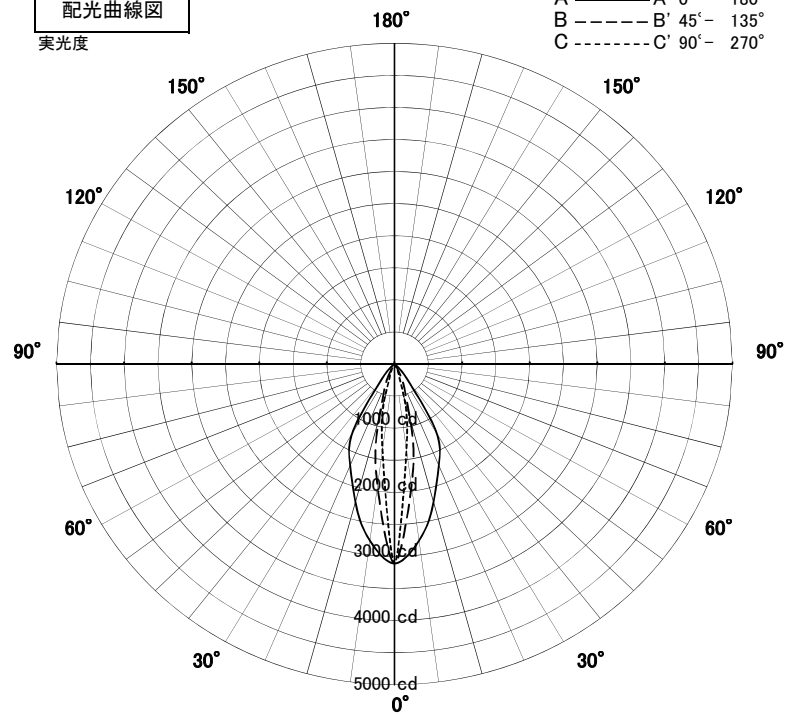
品名	AD-3136-L+TG-381		
光源	LED_15.0W		
実効光束 (器具光束)	955lm	効率	63.6lm/W



[オプション] スプレッドレンズ(TG-381)付き

配光曲線図

実光度



A ——— A' 0° - 180°
 B - - - - B' 45° - 135°
 C ······ C' 90° - 270°

色温度	3000K	
演色評価指数	Ra83	
保守率	良	0.69
	中	0.67
	否	0.63

1/2ビーム角		
A-A'	50.5	度
C-C'	16.0	度

A-A' Section

1/2ビーム角

C-C' Section

