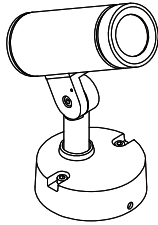


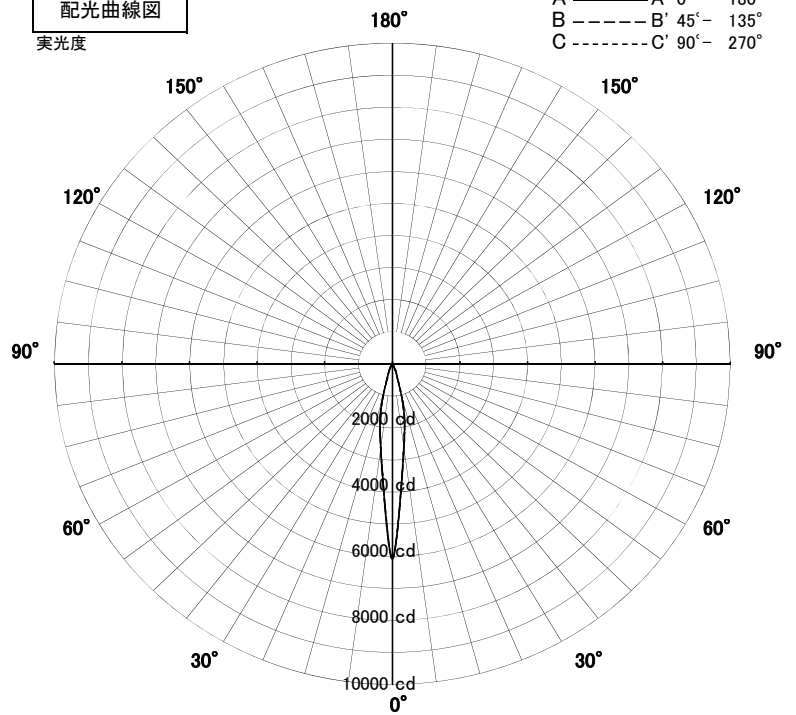
スポットライト 特性



品名	AD-3138-L		
光源	LED_11.2W		
実効光束 (器具光束)	787lm	効率	70.2lm/W



配光曲線図
実光度



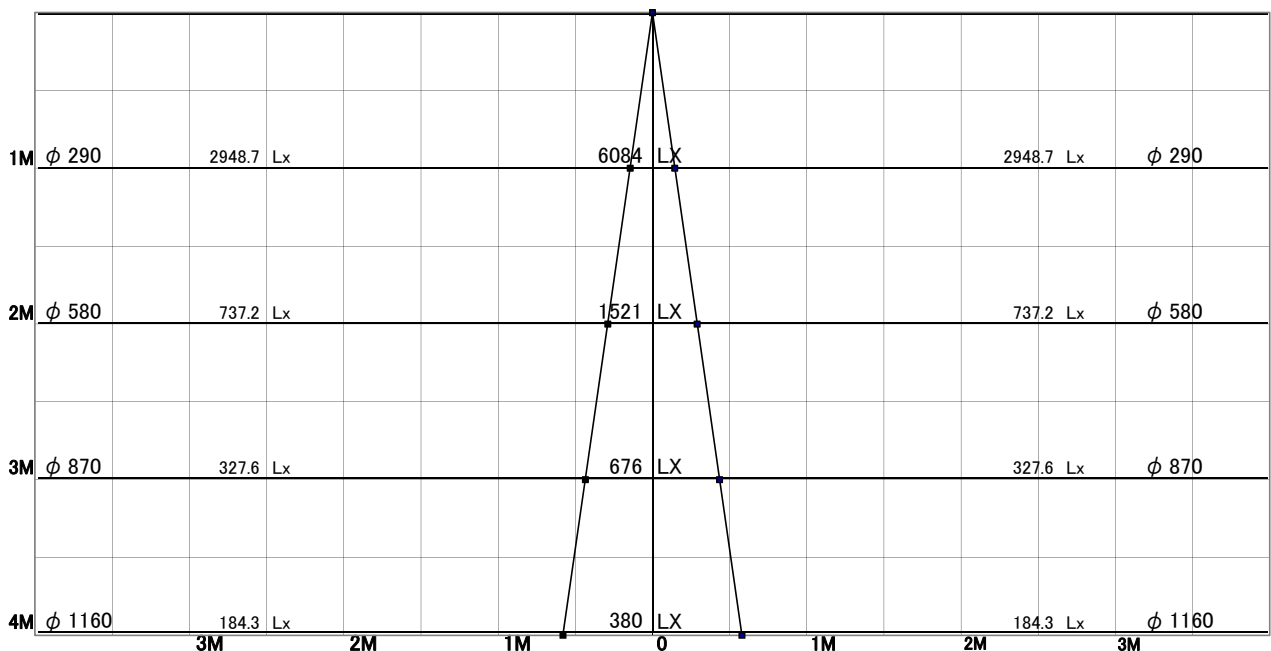
色温度	3000K	
演色評価指数	Ra83	
保守率	良	0.69
	中	0.67
	否	0.63

1/2ビーム角		
A-A'	16.5	度
C-C'	16.5	度

A-A' Section

1/2ビーム角

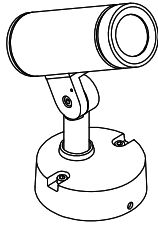
C-C' Section



スポットライト 特性

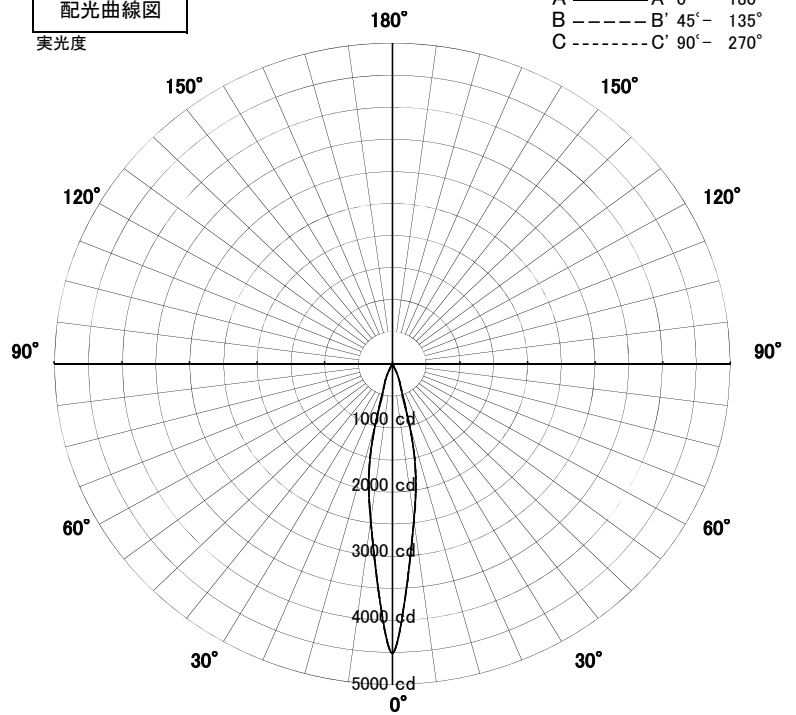


品名	AD-3138-L+TG-379		
光源	LED_11.2W		
実効光束 (器具光束)	634lm	効率	56.6lm/W



[オプション] フード: ストレートタイプ(TG-379) 付き

配光曲線図
実光度



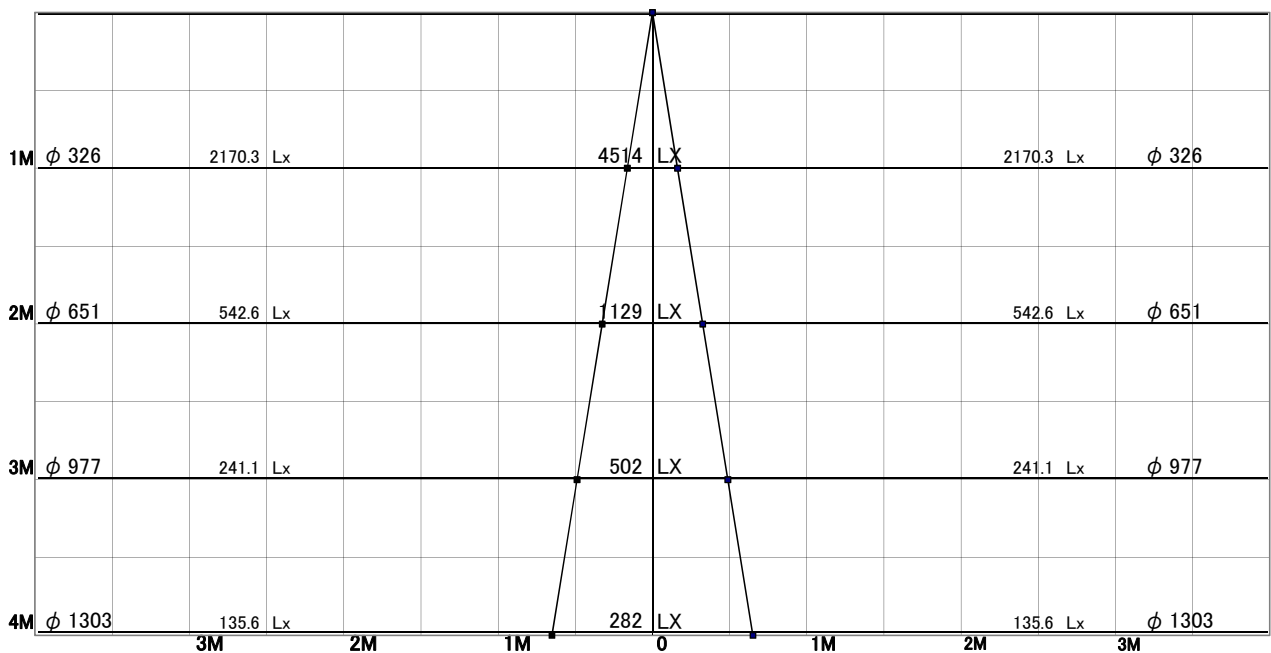
色温度	3000K	
演色評価指数	Ra83	
保守率	良	0.69
	中	0.67
	否	0.63

1/2ビーム角		
A-A'	18.5	度
C-C'	18.5	度

A-A' Section

1/2ビーム角

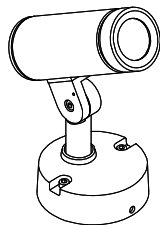
C-C' Section



スポットライト 特性

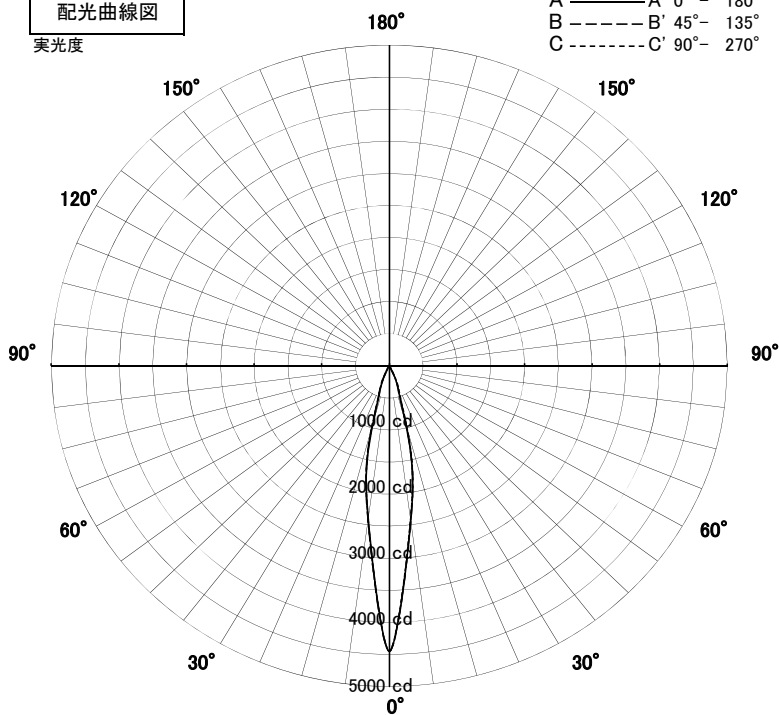


品名	AD-3138-L+TG-380		
光源	LED_11.2W		
実効光束 (器具光束)	676lm	効率	60.3lm/W



[オプション] フード: カットタイプ(TG-380)付き

配光曲線図
実光度



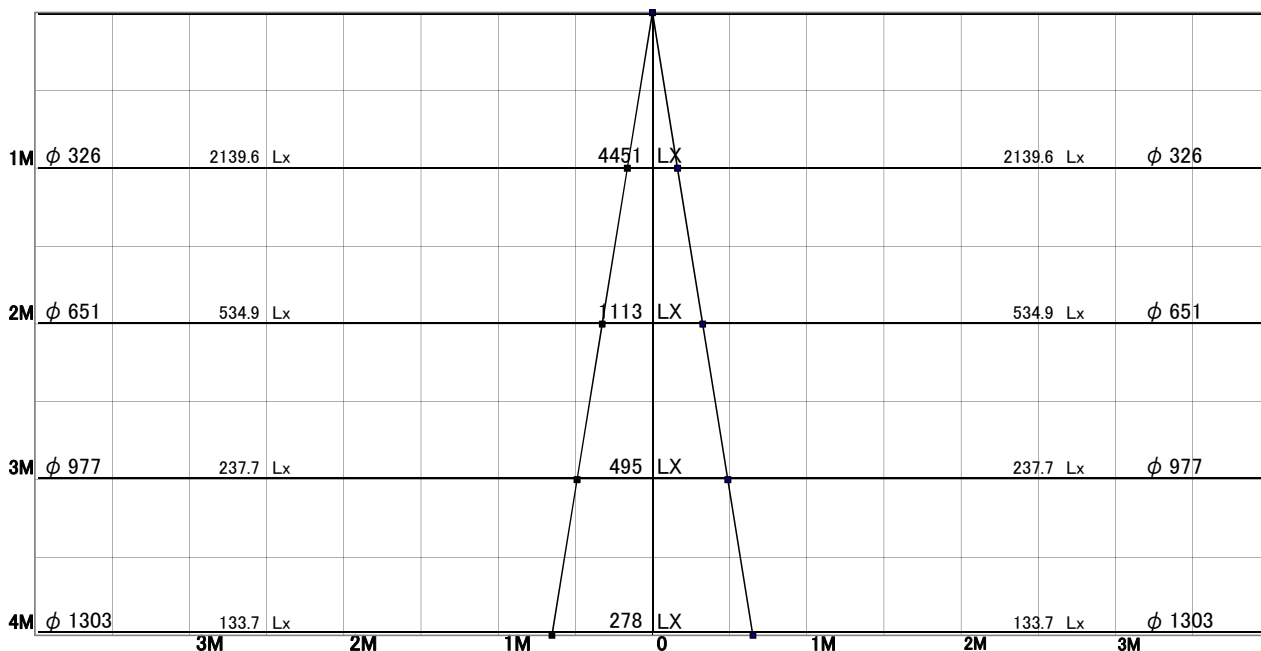
色温度	3000K	
演色評価指数	Ra83	
保守率	良	0.69
	中	0.67
	否	0.63

1/2ビーム角		
A-A'	18.5	度
C-C'	18.5	度

A-A' Section

1/2ビーム角

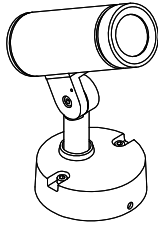
C-C' Section



スポットライト 特性

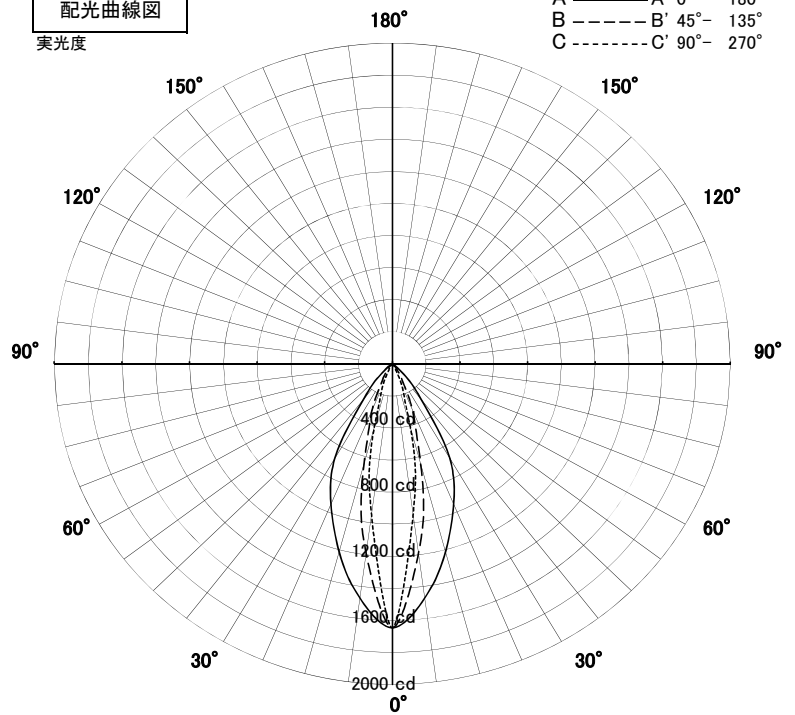


品名	AD-3138-L+TG-381		
光源	LED_11.2W		
実効光束 (器具光束)	638lm	効率	56.9lm/W



[オプション] スプレッドレンズ(TG-381)付き

配光曲線図
実光度



色温度	3000K	
演色評価指数	Ra83	
保守率	良	0.69
	中	0.67
	否	0.63

1/2ビーム角		
A-A'	53.0	度
C-C'	19.5	度

A-A' Section

1/2ビーム角

C-C' Section

