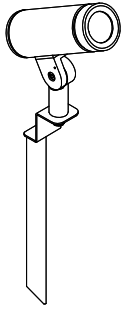


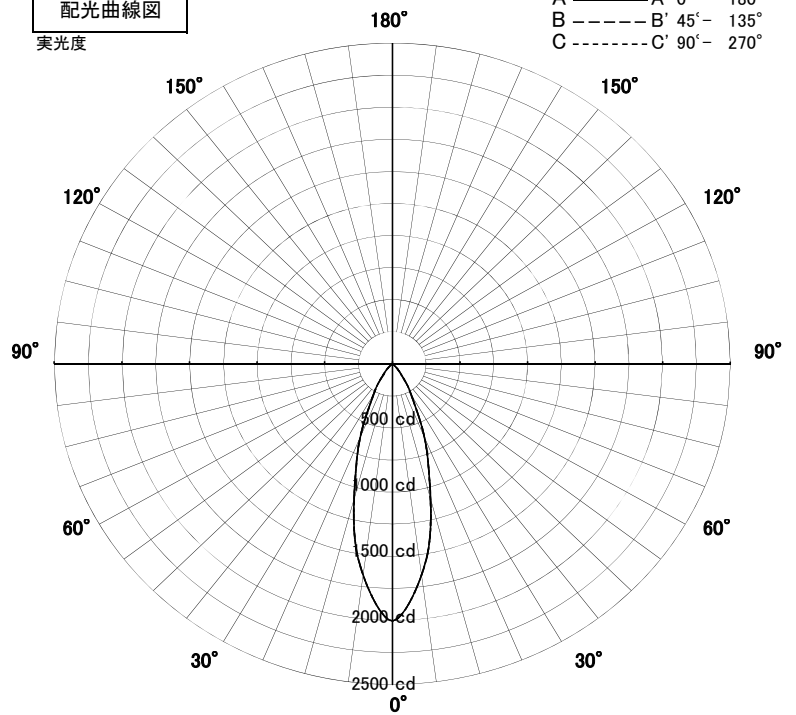
# スポットライト 特性



品名	AD-3141-N		
光源	LED_11.2W		
実効光束 (器具光束)	853lm	効率	76.1lm/W



配光曲線図  
実光度



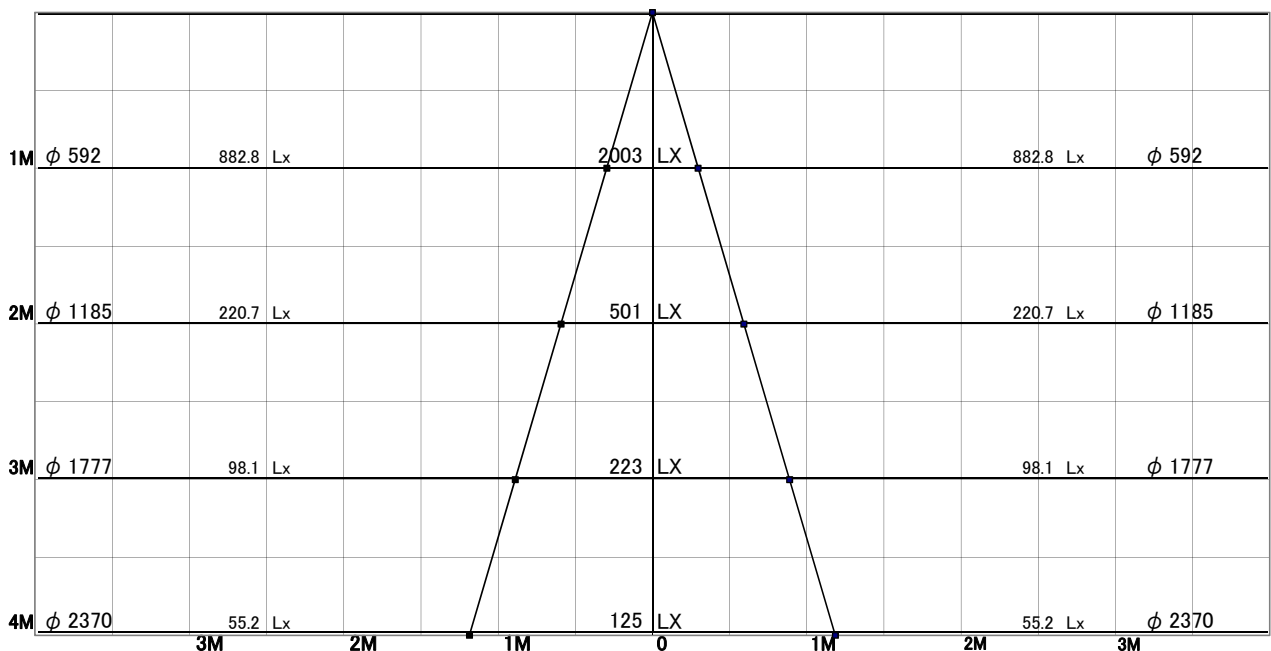
色温度	5000K	
演色評価指数	Ra70	
保守率	良	0.69
	中	0.67
	否	0.63

1/2ビーム角		
A-A'	33.0	度
C-C'	33.0	度

A-A' Section

1/2ビーム角

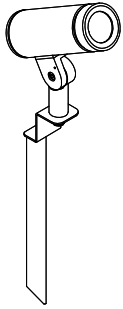
C-C' Section



# スポットライト 特性

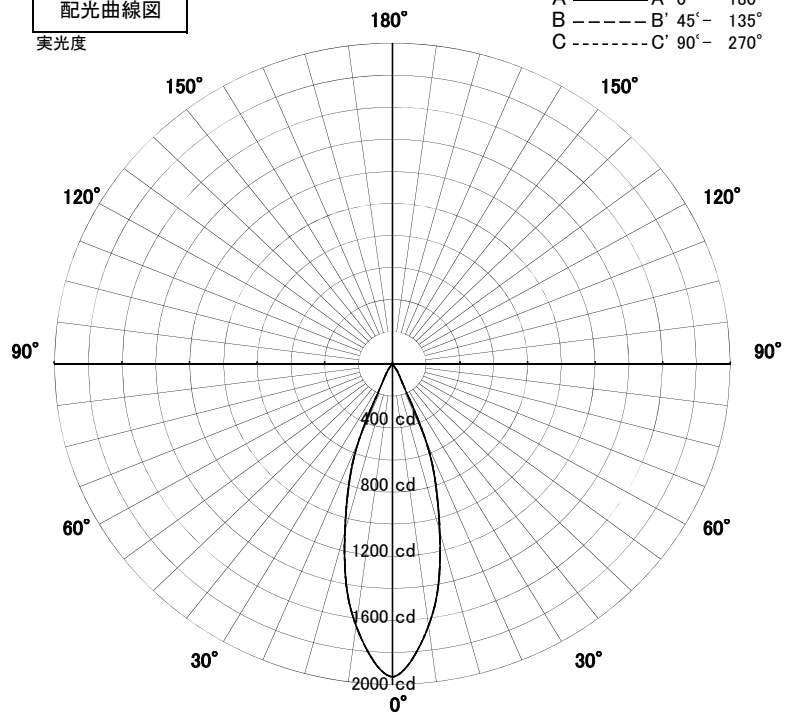


品名	AD-3141-N+TG-379		
光源	LED_11.2W		
実効光束 (器具光束)	642lm	効率	57.3lm/W



[オプション] フード: ストレートタイプ(TG-379) 付き

配光曲線図  
実光度



A ——— A' 0° - 180°  
B - - - - B' 45° - 135°  
C - - - - C' 90° - 270°

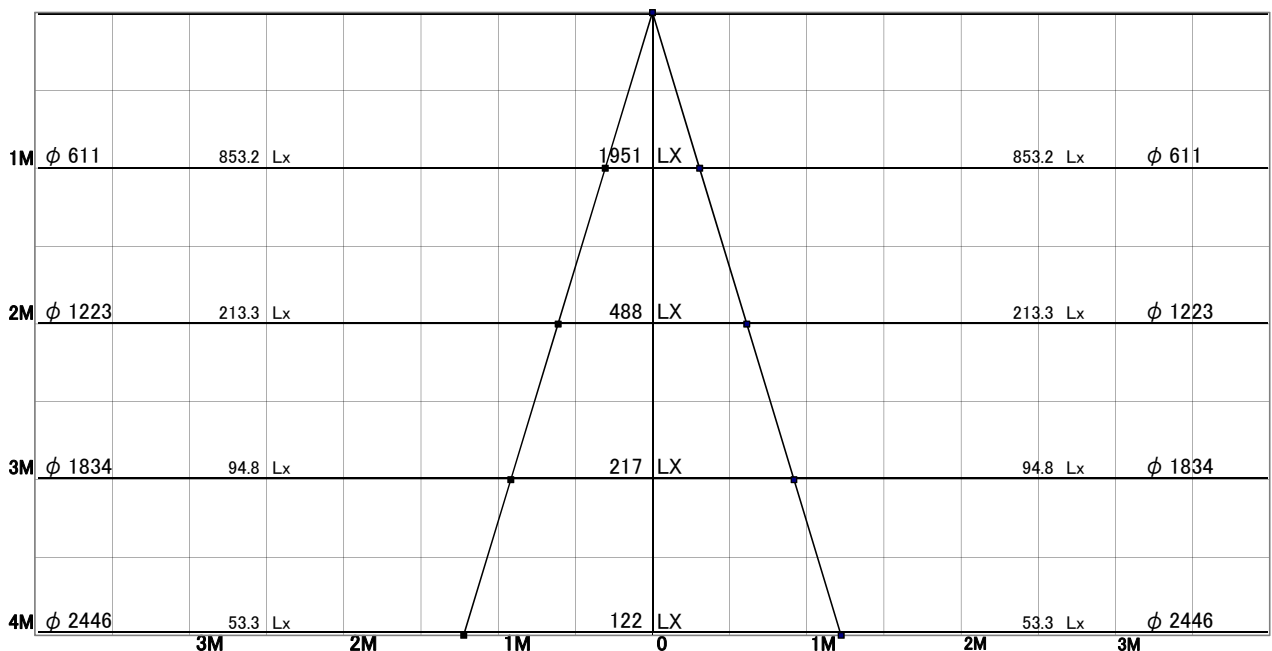
色温度	5000K	
演色評価指数	Ra70	
保守率	良	0.69
	中	0.67
	否	0.63

1/2ビーム角		
A-A'	34.0	度
C-C'	34.0	度

A-A' Section

1/2ビーム角

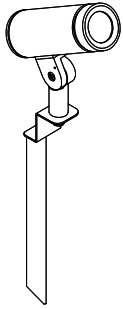
C-C' Section



# スポットライト 特性

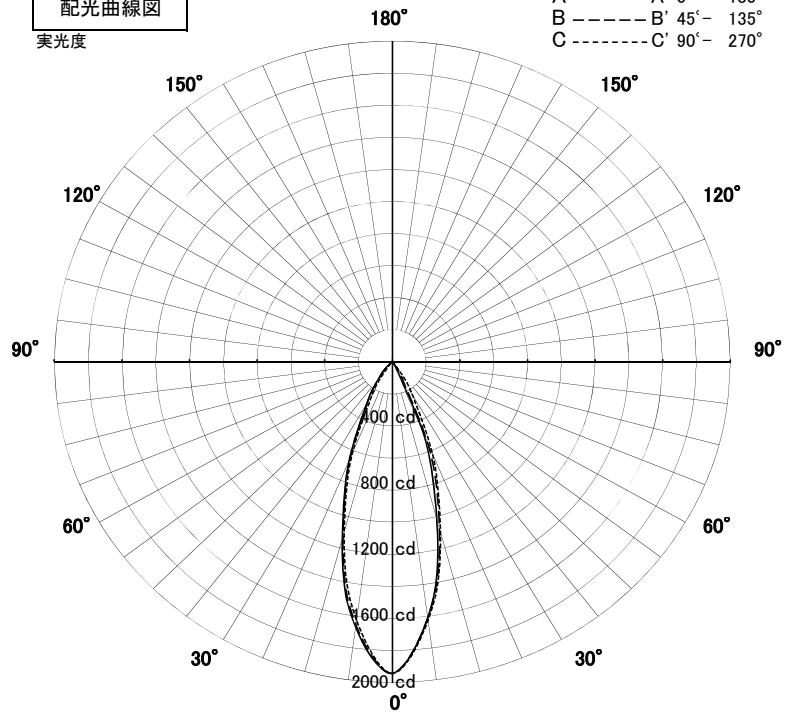


品名	AD-3141-N+TG-380		
光源	LED_11.2W		
実効光束 (器具光束)	765lm	効率	68.3lm/W



[オプション] フード: カットタイプ(TG-380) 付き

配光曲線図  
実光度



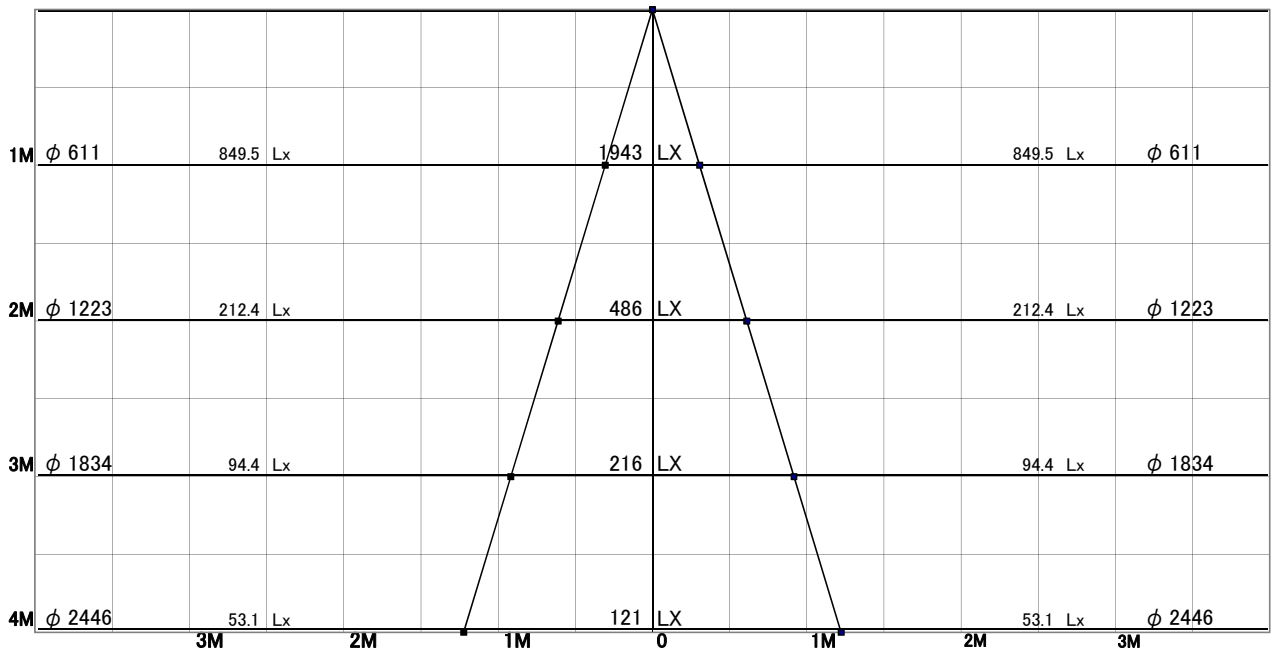
色温度	5000K	
演色評価指数	Ra70	
保守率	良	0.69
	中	0.67
	否	0.63

1/2ビーム角		
A-A'	34.0	度
C-C'	34.0	度

A-A' Section

1/2ビーム角

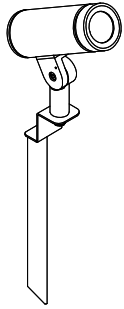
C-C' Section



# スポットライト 特性

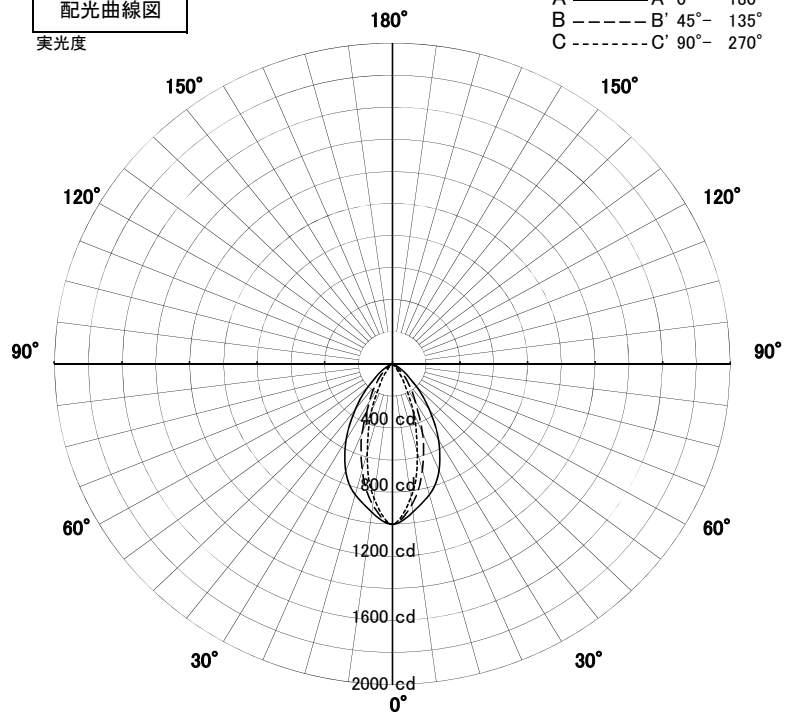


品名	AD-3141-N+TG-381		
光源	LED_11.2W		
実効光束 (器具光束)	742lm	効率	66.2lm/W



[オプション] スプレッドレンズ(TG-381)付き

配光曲線図  
実光度



色温度	5000K	
演色評価指数	Ra70	
保守率	良	0.69
	中	0.67
	否	0.63

1/2ビーム角		
A-A'	63.0	度
C-C'	34.5	度

A-A' Section

1/2ビーム角

C-C' Section

