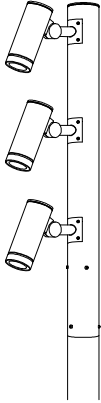


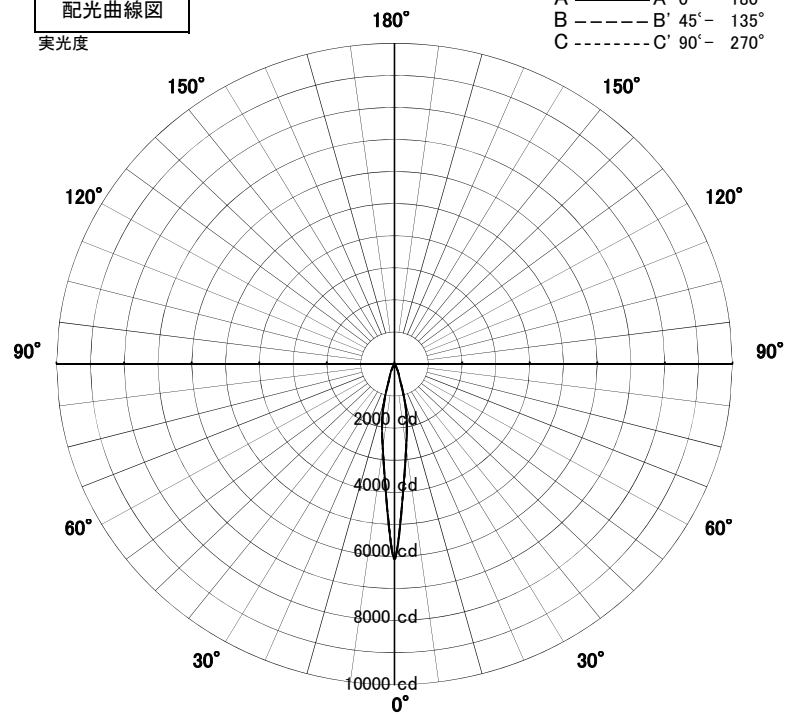
スポットライト 特性



品名	AD-3152H-L_1灯		
光源	LED_11.2W		
実効光束 (器具光束)	787lm	効率	70.2lm/W



配光曲線図
実光度



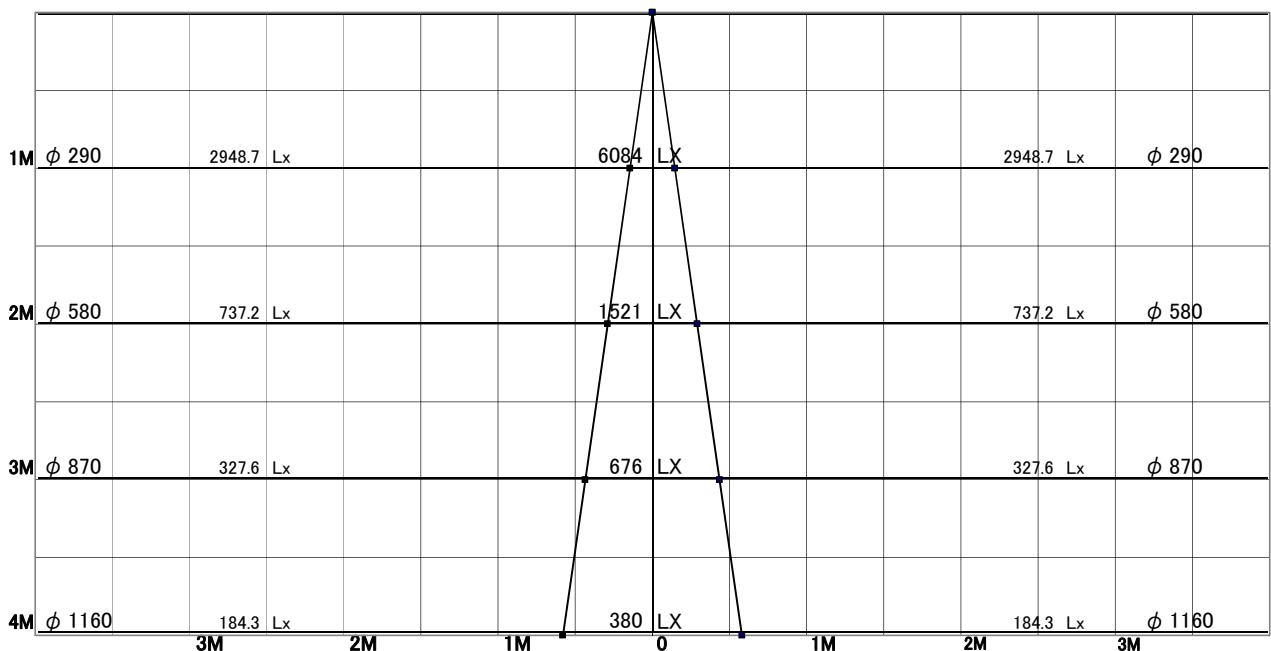
色温度	3000K	
演色評価指数	Ra83	
保守率	良	0.69
	中	0.67
	否	0.63

1/2ビーム角		
A-A'	16.5	度
C-C'	16.5	度

A-A' Section

1/2ビーム角

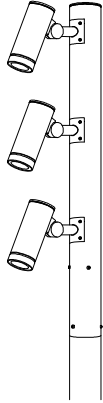
C-C' Section



スポットライト 特性

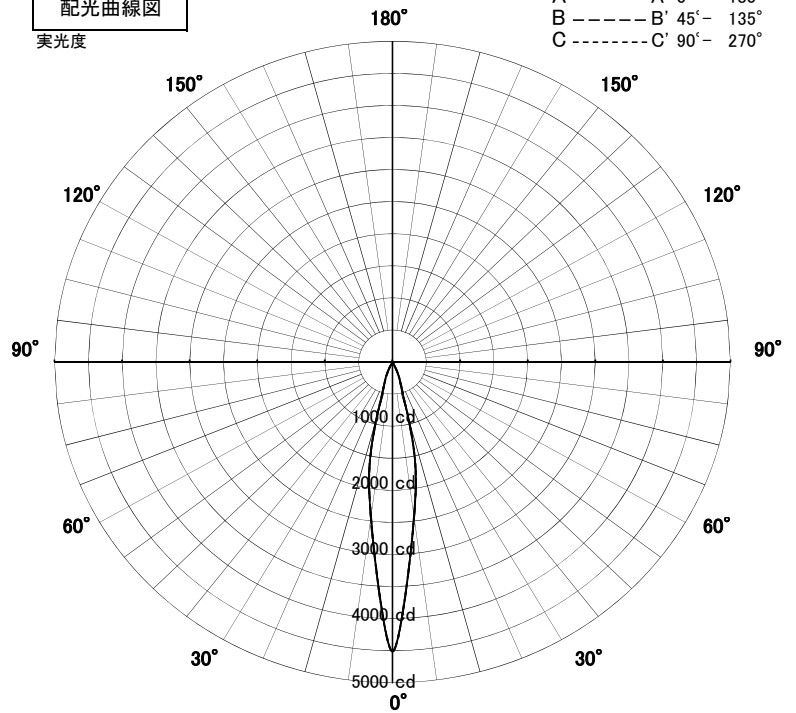


品名	AD-3152H-L+TG-379_1灯		
光源	LED_11.2W		
実効光束 (器具光束)	634lm	効率	56.6lm/W



[オプション] フード: ストレートタイプ(TG-379)付き

配光曲線図
実光度



A ——— A' 0° - 180°
B - - - - B' 45° - 135°
C - - - - C' 90° - 270°

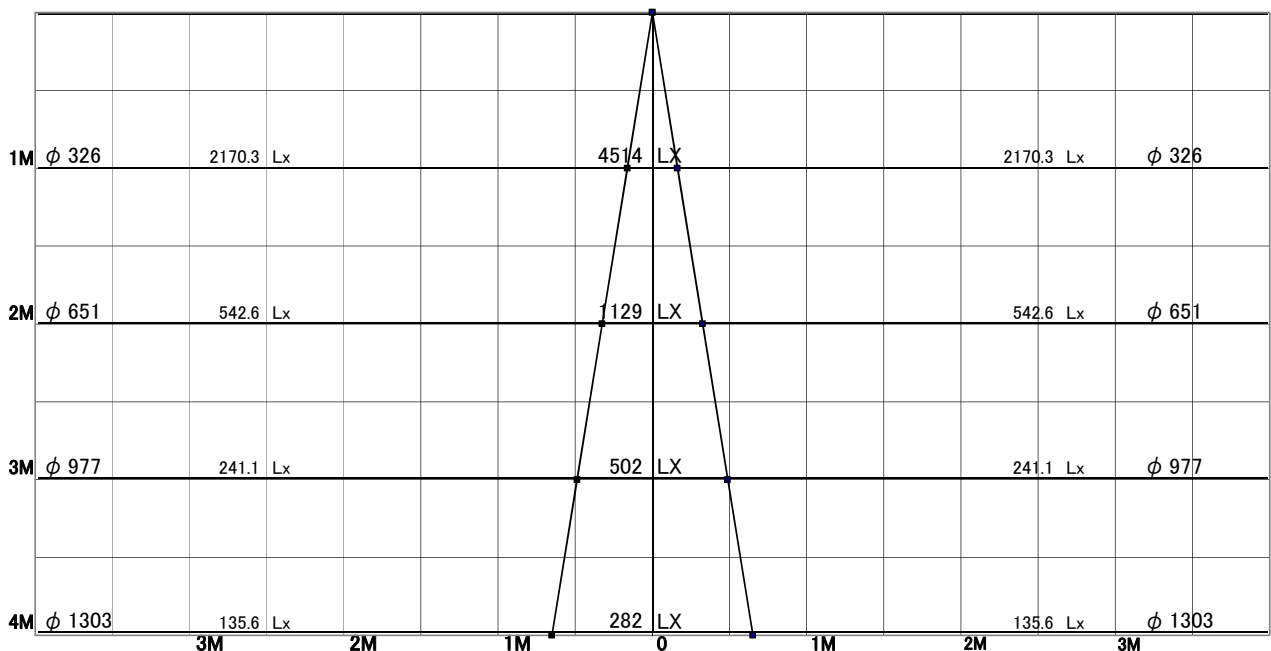
色温度	3000K	
演色評価指数	Ra83	
保守率	良	0.69
	中	0.67
	否	0.63

1/2ビーム角		
A-A'	18.5	度
C-C'	18.5	度

A-A' Section

1/2ビーム角

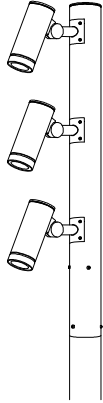
C-C' Section



スポットライト 特性

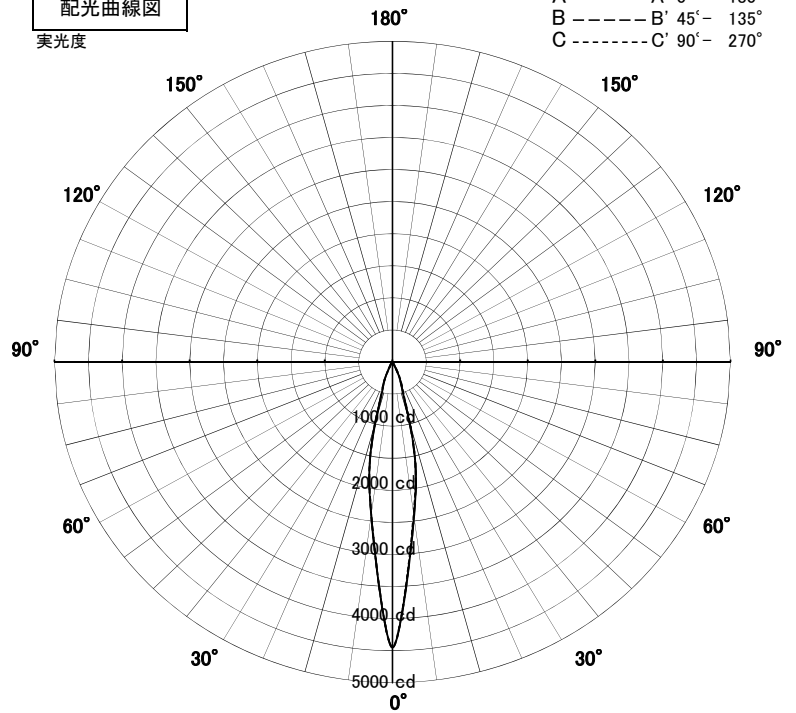


品名	AD-3152H-L+TG-380_1灯		
光源	LED_11.2W		
実効光束 (器具光束)	675lm	効率	60.2lm/W



[オプション] フード: カットタイプ(TG-380)付き

配光曲線図
実光度



A ——— A' 0° - 180°
B - - - - B' 45° - 135°
C - - - - C' 90° - 270°

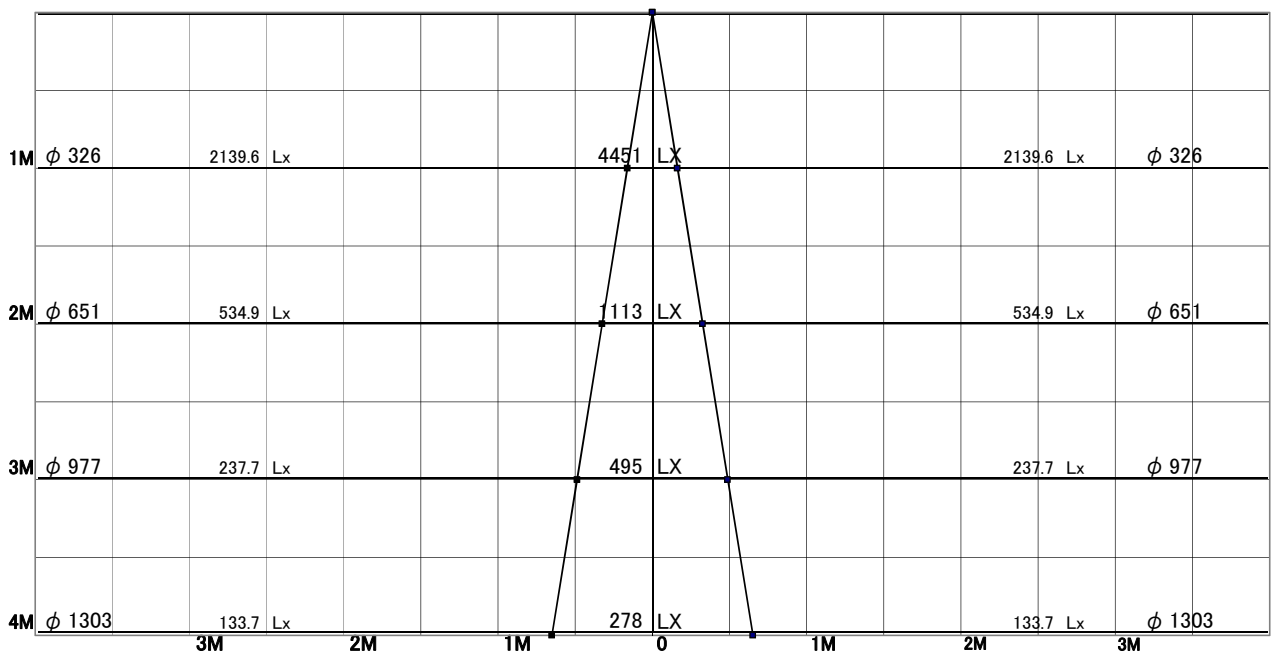
色温度	3000K	
演色評価指数	Ra83	
保守率	良	0.69
	中	0.67
	否	0.63

1/2ビーム角		
A-A'	18.5	度
C-C'	18.5	度

A-A' Section

1/2ビーム角

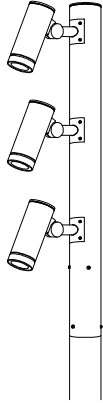
C-C' Section



スポットライト 特性

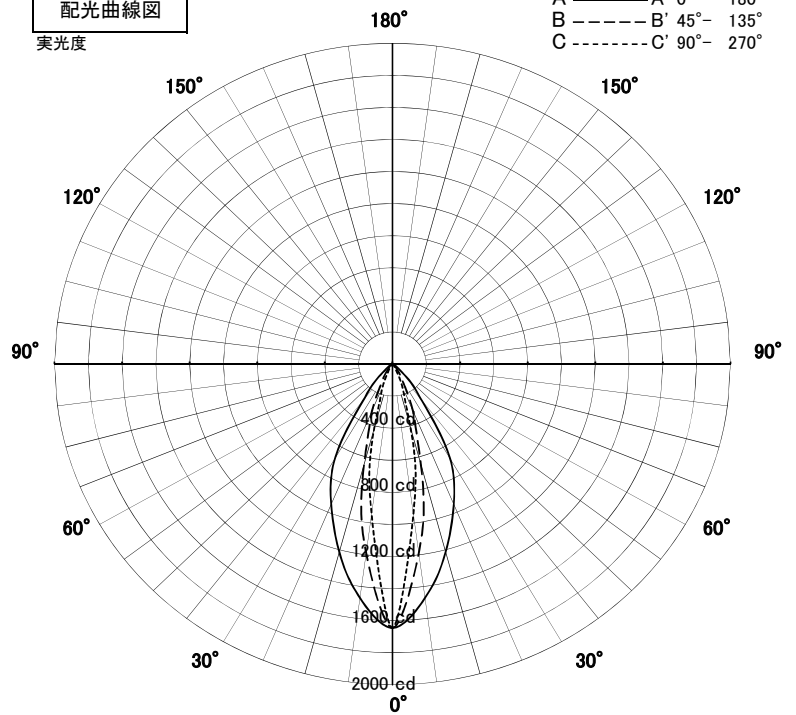


品名	AD-3152H-L+TG-381_1灯		
光源	LED_11.2W		
実効光束 (器具光束)	637lm	効率	56.8lm/W



[オプション] フード: カットタイプ(TG-381)付き

配光曲線図
実光度



色温度	3000K	
演色評価指数	Ra83	
保守率	良	0.69
	中	0.67
	否	0.63

1/2ビーム角		
A-A'	53.0	度
C-C'	19.5	度

A-A' Section

1/2ビーム角

C-C' Section

