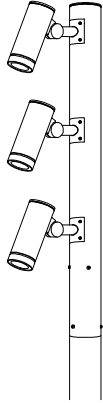


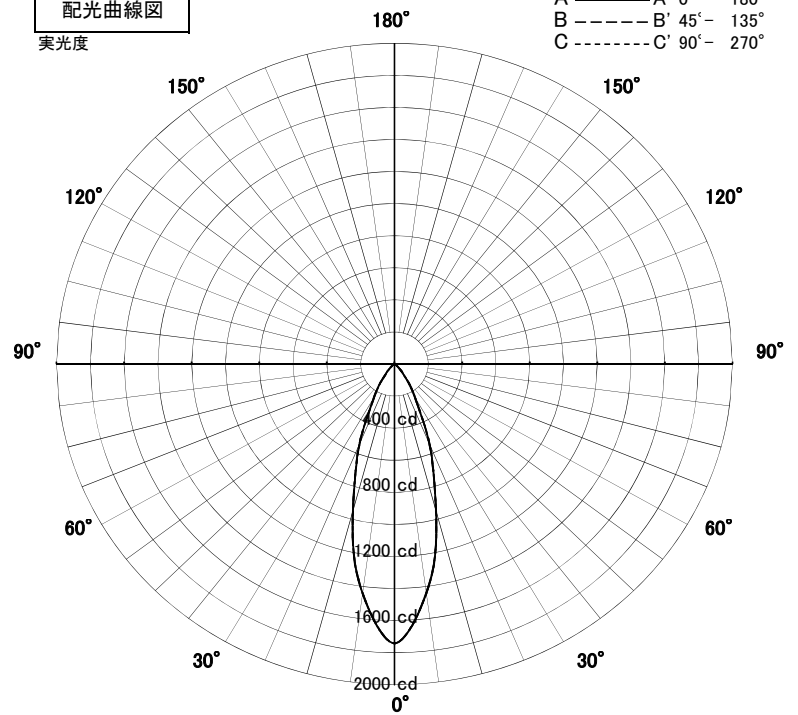
スポットライト 特性



品名	AD-3153H-L_1灯		
光源	LED_11.2W		
実効光束 (器具光束)	742lm	効率	66.2lm/W



配光曲線図
実光度



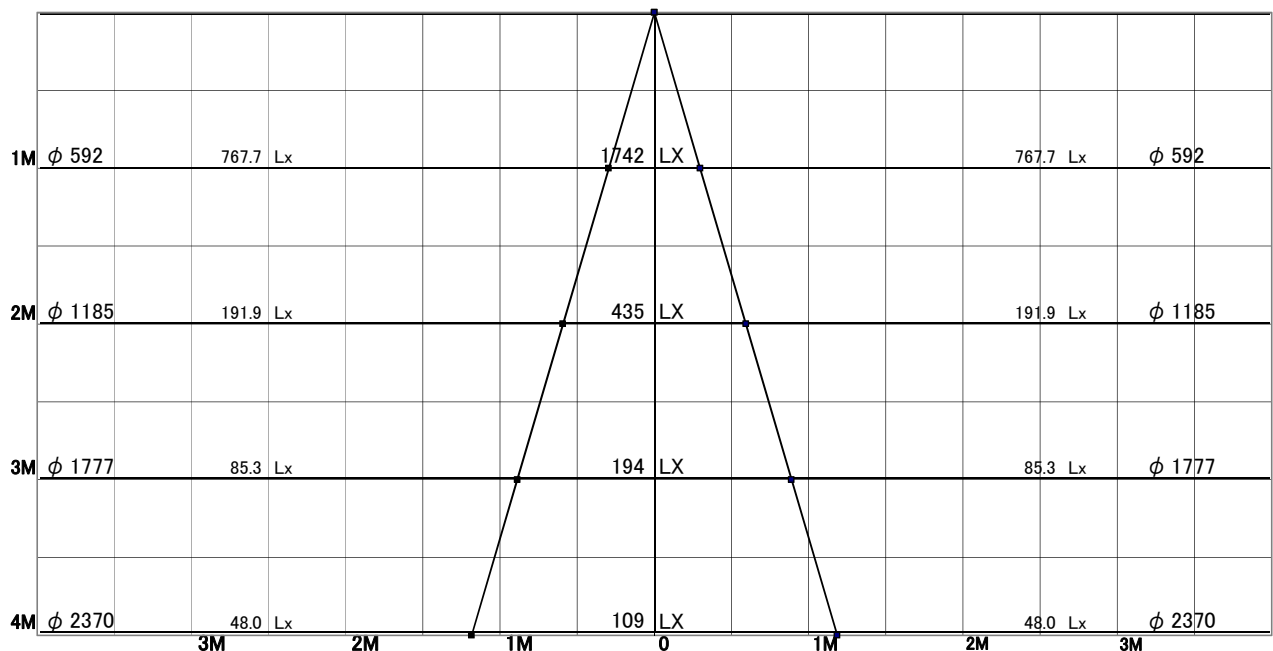
色温度	3000K	
演色評価指数	Ra83	
保守率	良	0.69
	中	0.67
	否	0.63

1/2ビーム角		
A-A'	33.0	度
C-C'	33.0	度

A-A' Section

1/2ビーム角

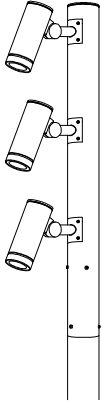
C-C' Section



スポットライト 特性

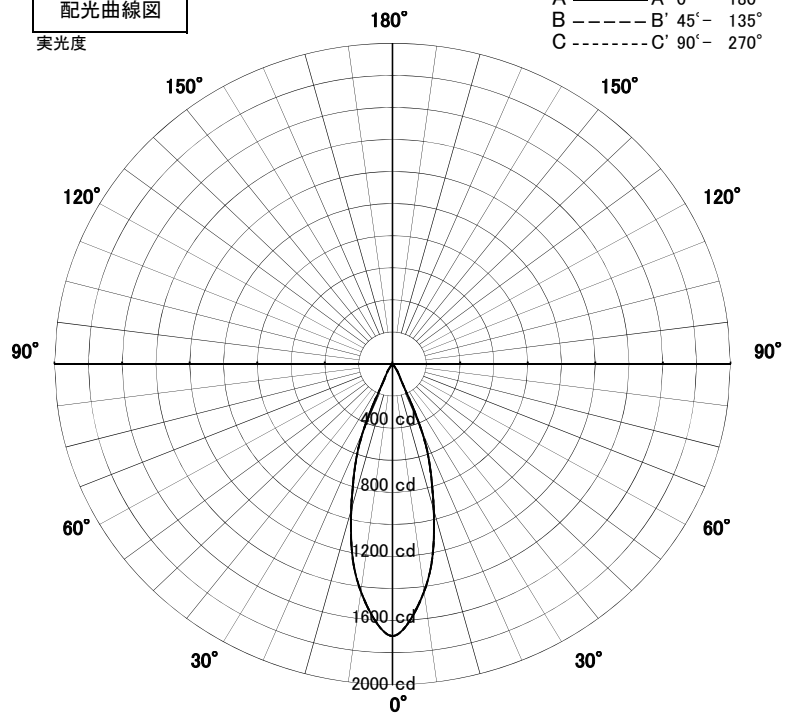


品名	AD-3153H-L+TG-379_1灯		
光源	LED_11.2W		
実効光束 (器具光束)	558lm	効率	49.8lm/W



[オプション] フード: ストレートタイプ(TG-379)付き

配光曲線図
実光度



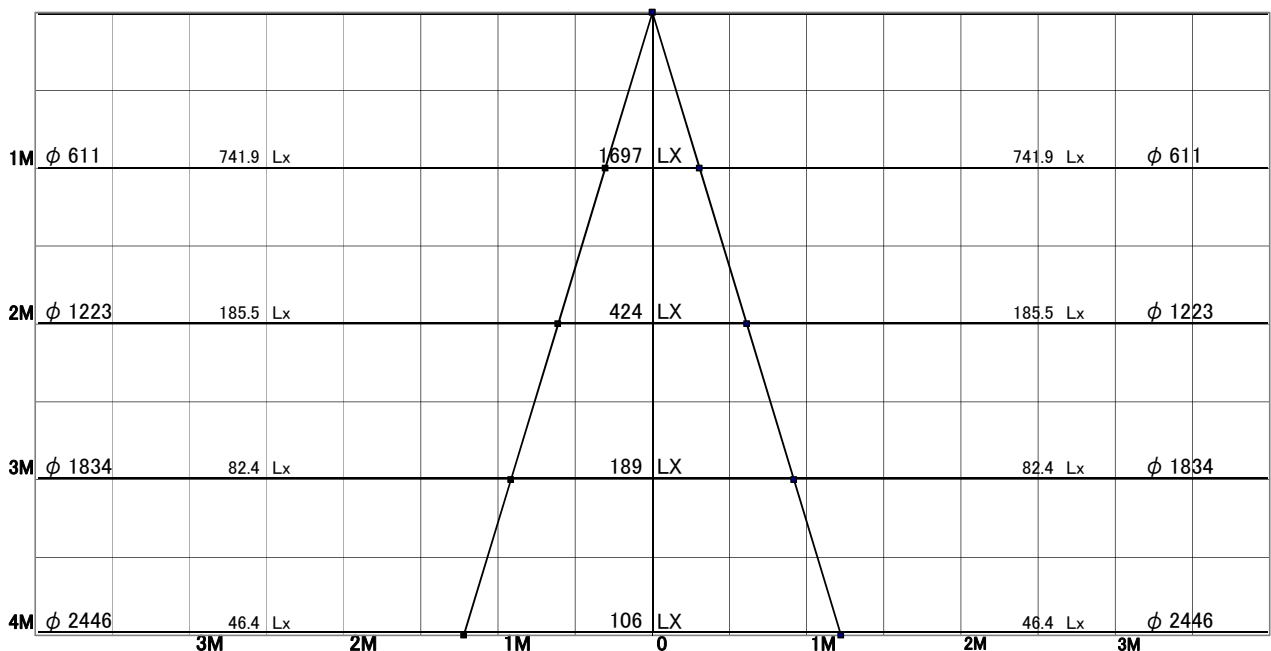
色温度	3000K	
演色評価指数	Ra83	
保守率	良	0.69
	中	0.67
	否	0.63

1/2ビーム角		
A-A'	34.0	度
C-C'	34.0	度

A-A' Section

1/2ビーム角

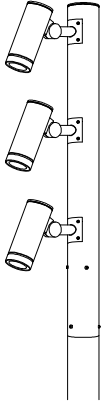
C-C' Section



スポットライト 特性

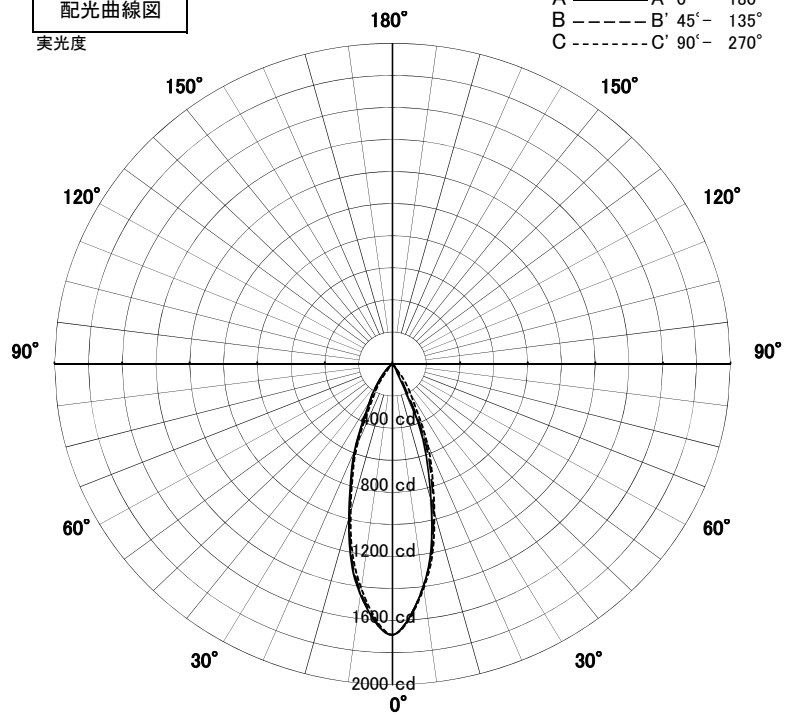


品名	AD-3153H-L+TG-380_1灯		
光源	LED_11.2W		
実効光束 (器具光束)	665lm	効率	59.3lm/W



[オプション] フード: カットタイプ(TG-380)付き

配光曲線図
実光度



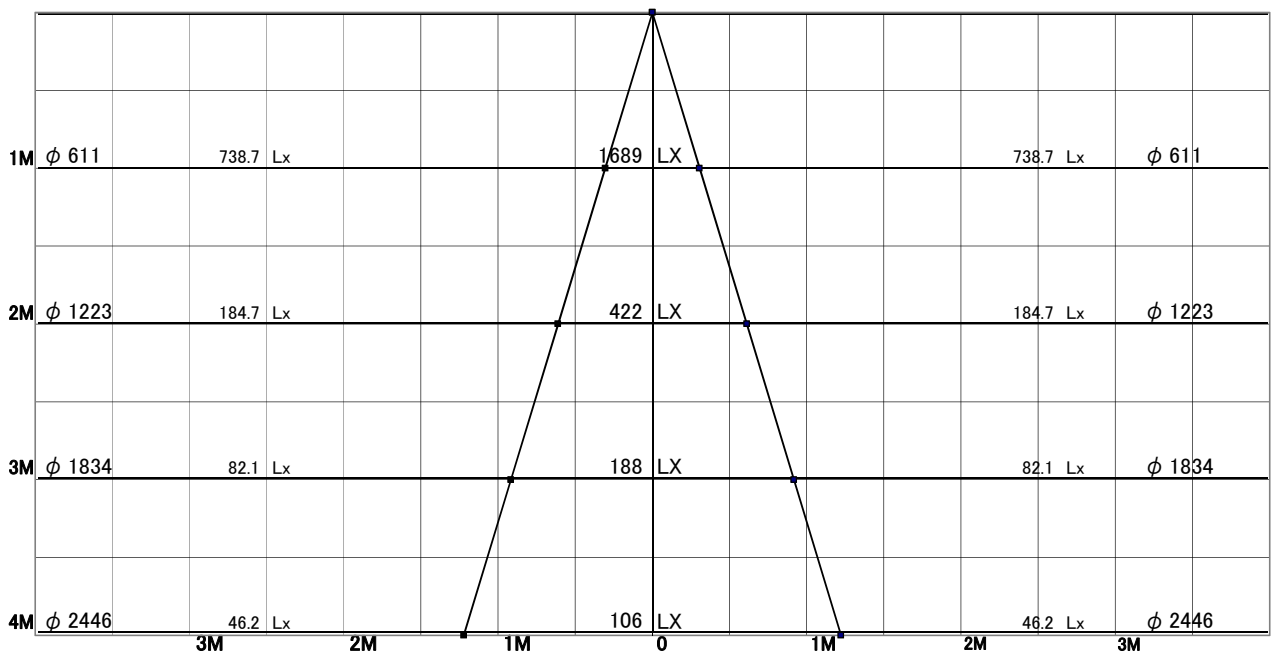
色温度	3000K	
演色評価指数	Ra83	
保守率	良	0.69
	中	0.67
	否	0.63

1/2ビーム角		
A-A'	34.0	度
C-C'	34.0	度

A-A' Section

1/2ビーム角

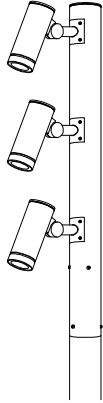
C-C' Section



スポットライト 特性

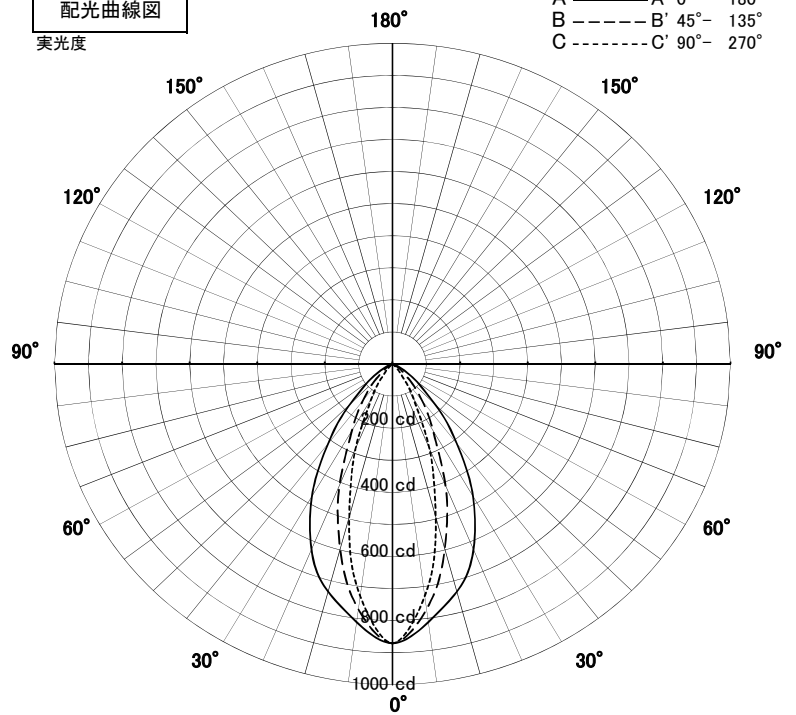


品名	AD-3153H-L+TG-381_1灯		
光源	LED_11.2W		
実効光束 (器具光束)	645lm	効率	57.5lm/W



[オプション] フード: カットタイプ(TG-381) 付き

配光曲線図
実光度



色温度	3000K	
演色評価指数	Ra83	
保守率	良	0.69
	中	0.67
	否	0.63

1/2ビーム角		
A-A'	63.0	度
C-C'	34.5	度

A-A' Section

1/2ビーム角

C-C' Section

