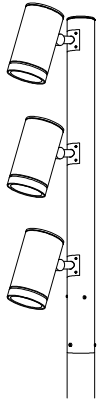


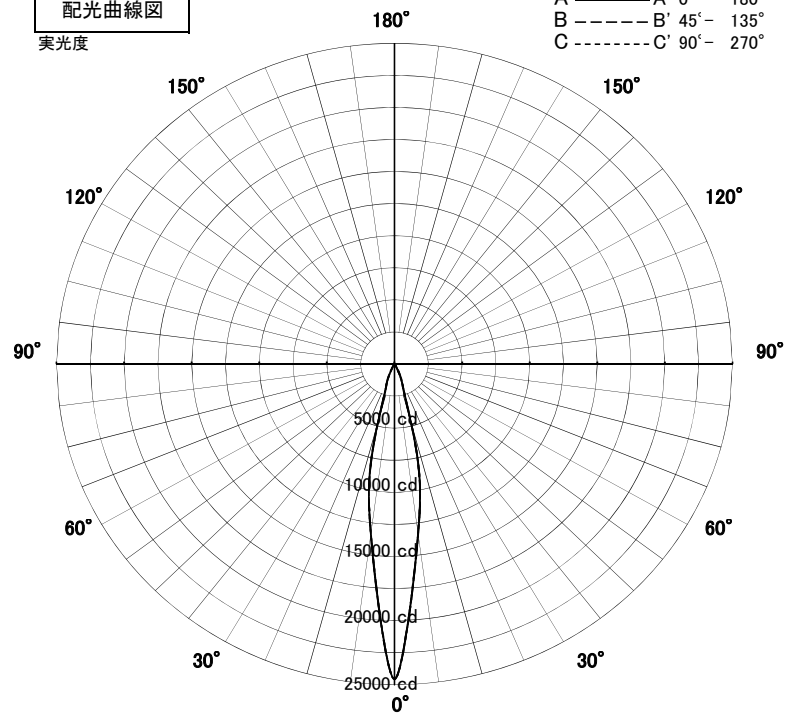
スポットライト 特性



品名	AD-3156H-N_1灯		
光源	LED_35.4W		
実効光束 (器具光束)	3658lm	効率	103.3lm/W



配光曲線図
実光度



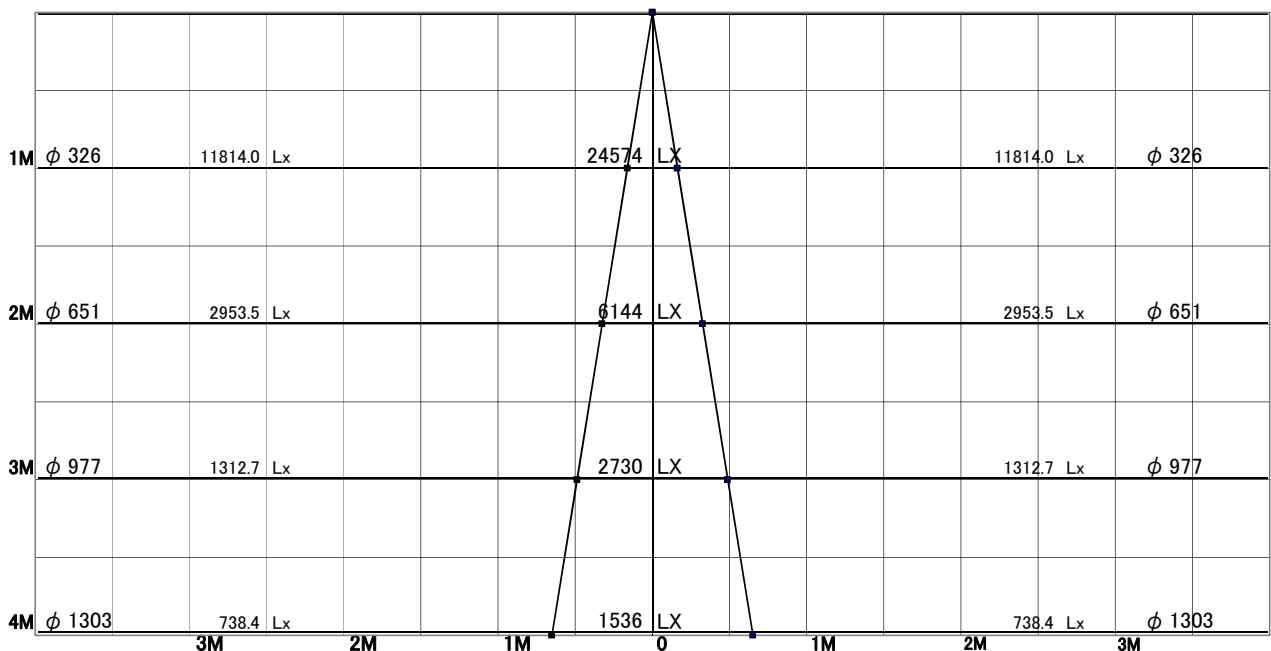
色温度	5000K	
演色評価指数	Ra70	
保守率	良	0.69
	中	0.67
	否	0.63

1/2ビーム角		
A-A'	18.5	度
C-C'	18.5	度

A-A' Section

1/2ビーム角

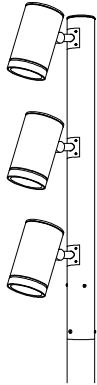
C-C' Section



スポットライト 特性

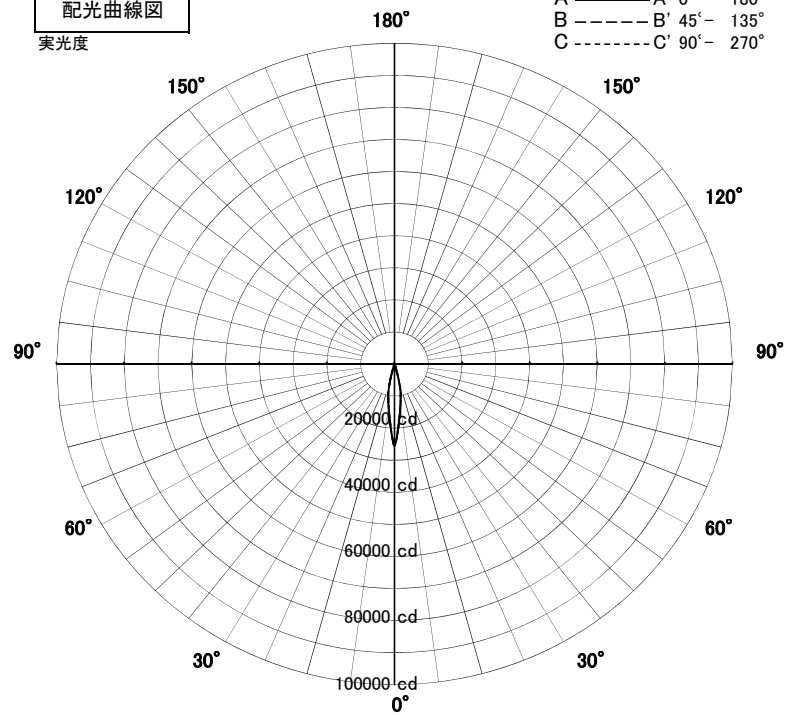


品名	AD-3156H-N+TG-382_1灯		
光源	LED_35.4W		
実効光束 (器具光束)	3063lm	効率	86.5lm/W



[オプション] フード: ストレートタイプ(TG-382) 付き

配光曲線図
実光度



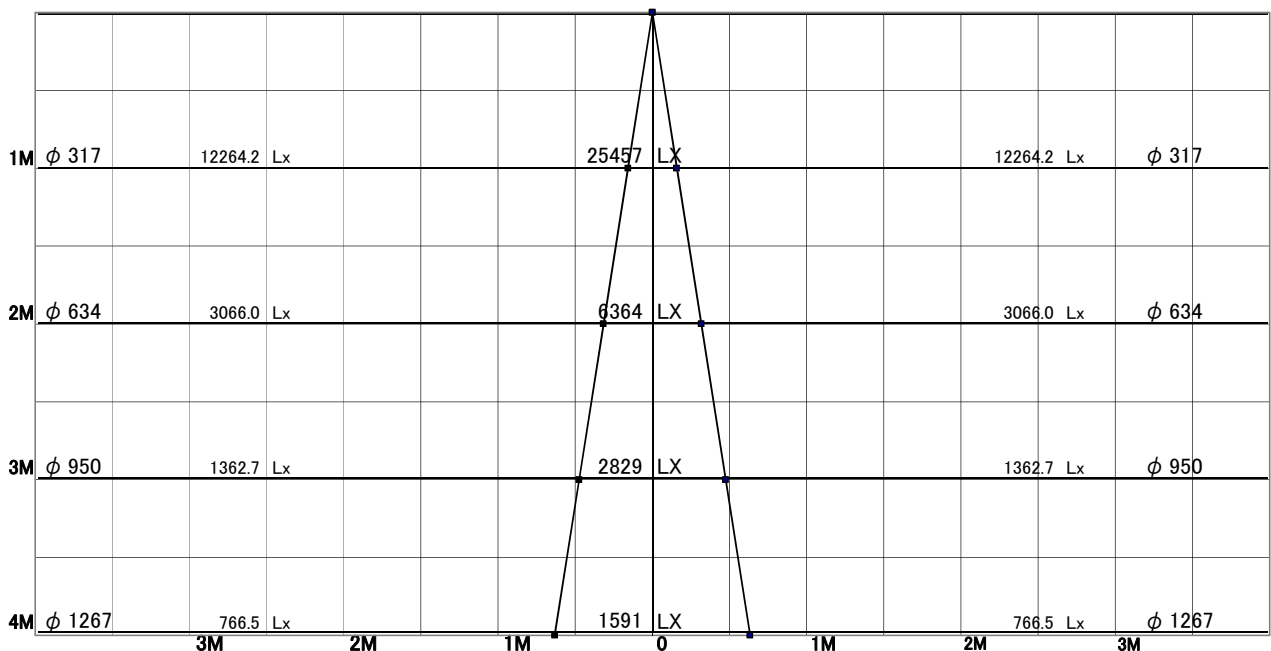
色温度	5000K	
演色評価指数	Ra70	
保守率	良	0.69
	中	0.67
	否	0.63

1/2ビーム角		
A-A'	18.0	度
C-C'	18.0	度

A-A' Section

1/2ビーム角

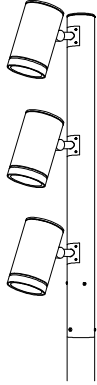
C-C' Section



スポットライト 特性

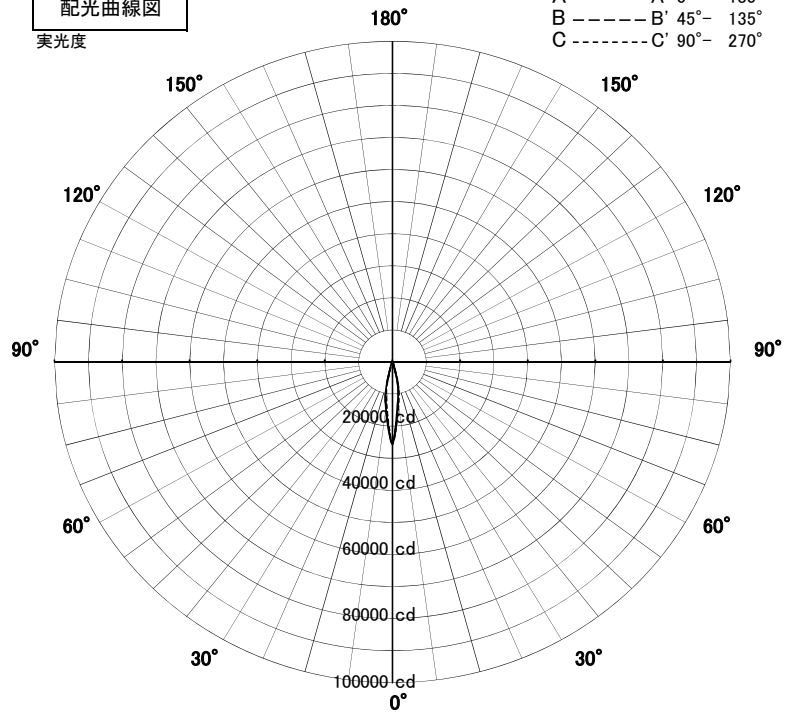


品名	AD-3156H-N+TG-383_1灯		
光源	LED_35.4W		
実効光束 (器具光束)	3436lm	効率	97.0lm/W



[オプション] フード: カットタイプ(TG-383)付き

配光曲線図
実光度



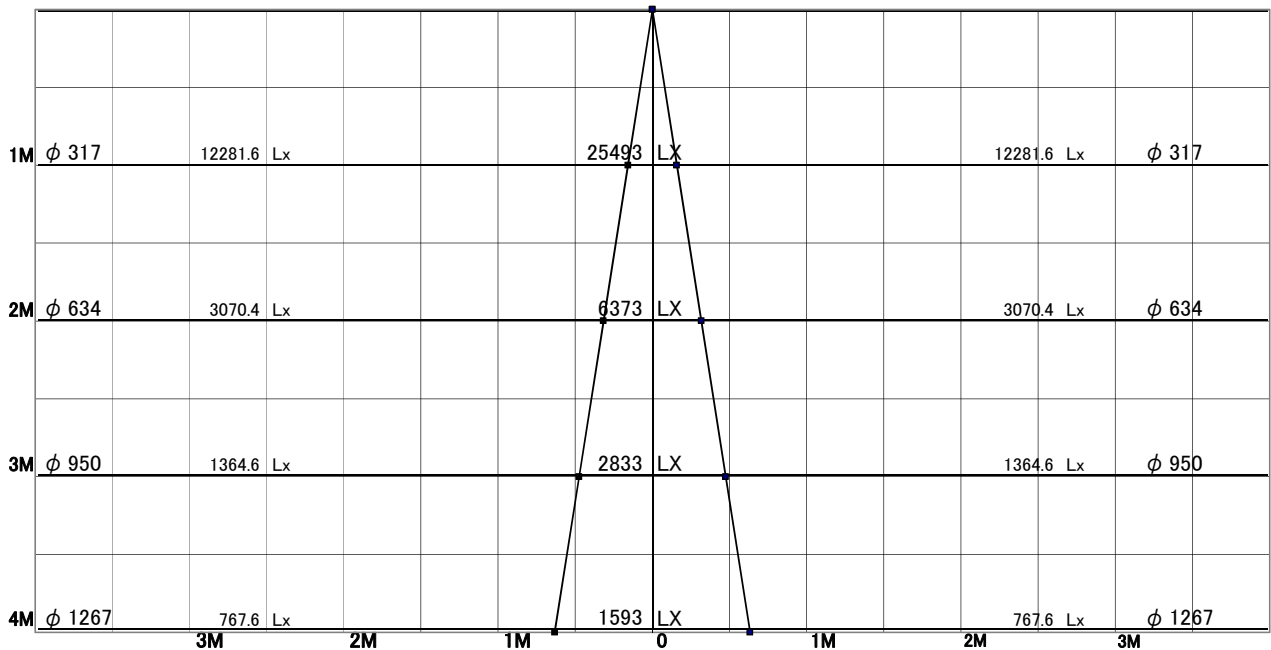
色温度	5000K	
演色評価指数	Ra70	
保守率	良	0.69
	中	0.67
	否	0.63

1/2ビーム角		
A-A'	18.0	度
C-C'	18.0	度

A-A' Section

1/2ビーム角

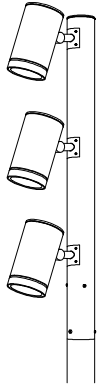
C-C' Section



スポットライト 特性

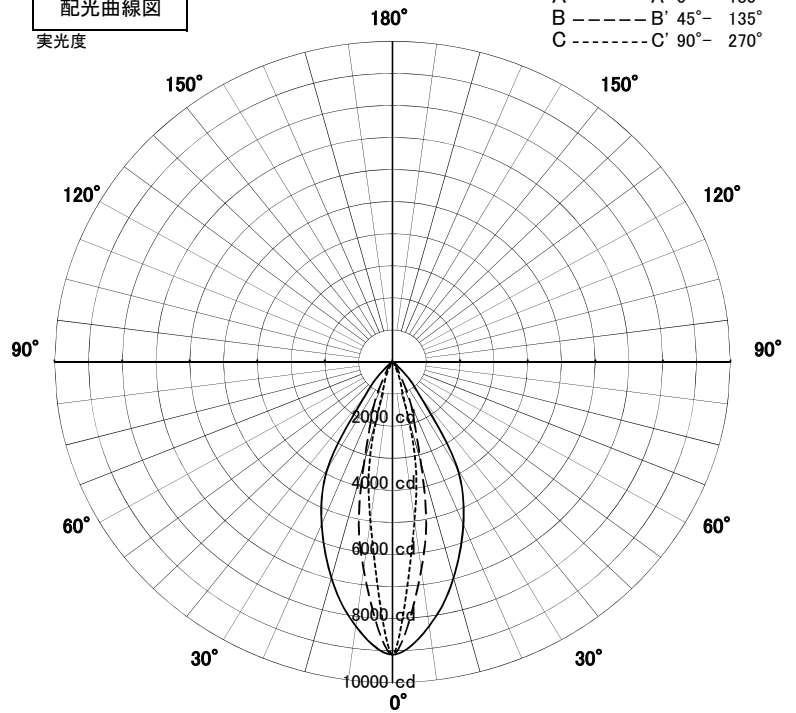


品名	AD-3156H-N+TG-384_1灯		
光源	LED_35.4W		
実効光束 (器具光束)	3305lm	効率	93.3lm/W



[オプション] スプレッドレンズ(TG-384)付き

配光曲線図
実光度



色温度	5000K	
演色評価指数	Ra70	
保守率	良	0.69
	中	0.67
	否	0.63

1/2ビーム角		
A-A'	54.0	度
C-C'	18.5	度

A-A' Section

1/2ビーム角

C-C' Section

