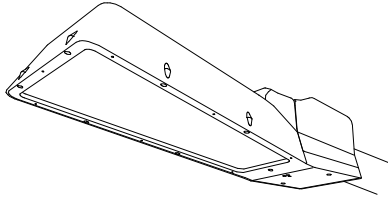
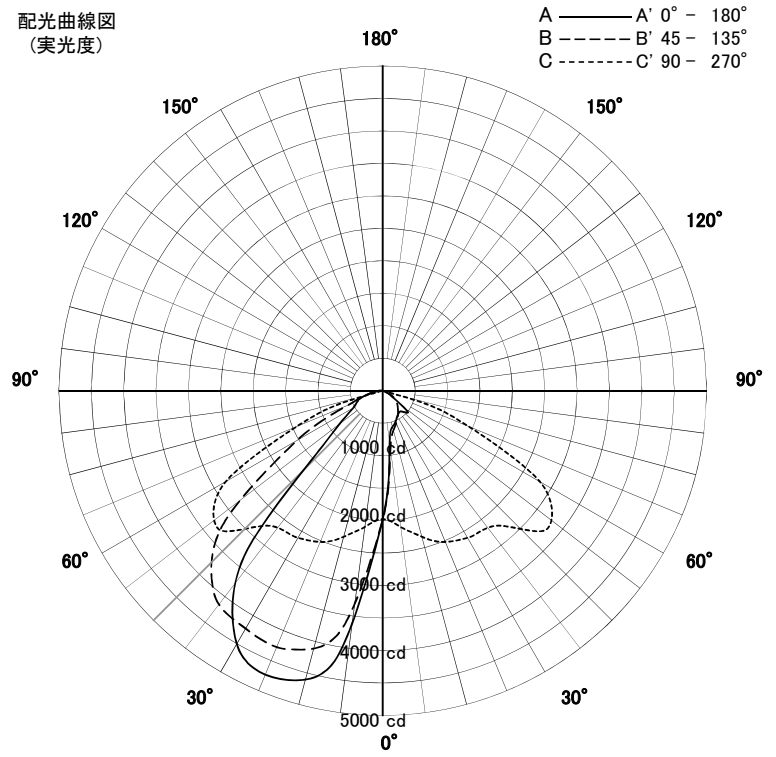


屋外照明器具特性



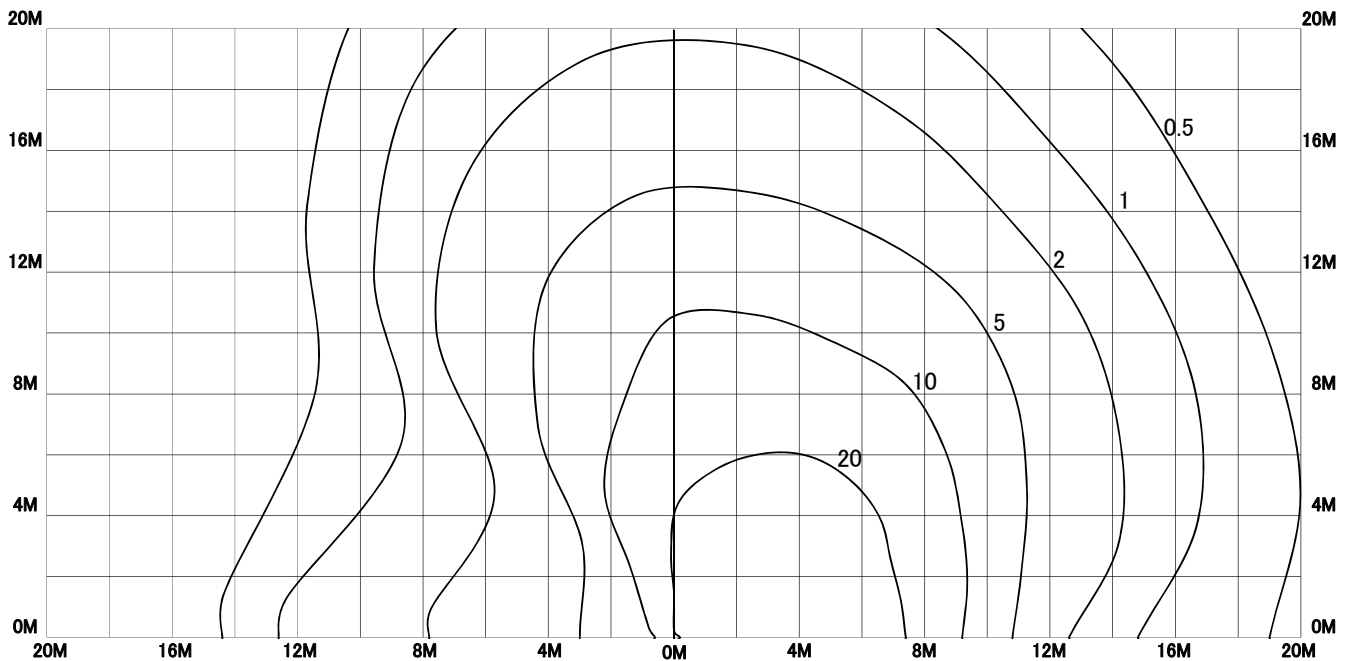
品名	AD-3185H-N		
光源	LED82W		
実効光束 (器具光束)	7549lm	効率	92.1lm/W

配光曲線図
(実光度)



色温度	5000K	
演色評価指数	Ra70	
保守率	良	0.69
	中	0.67
	否	0.63

水平面照度分布	
単位: Lx	
地上高	10.00 M
保守率	1.00



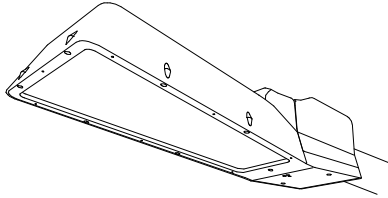
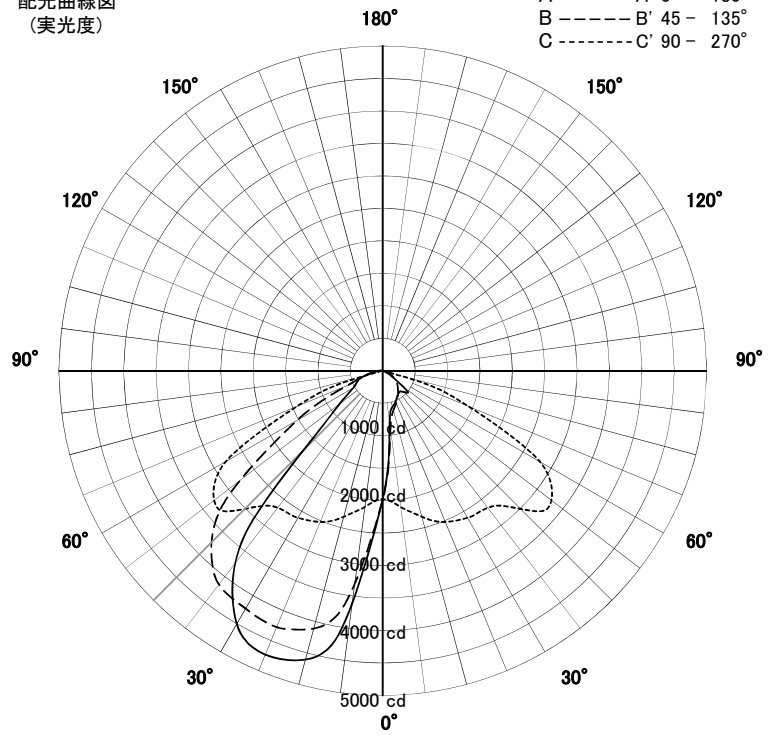
屋外照明器具特性



品名	AD-3185H-N		
光源	LED82W		
実効光束 (器具光束)	7549lm	効率	92.1lm/W

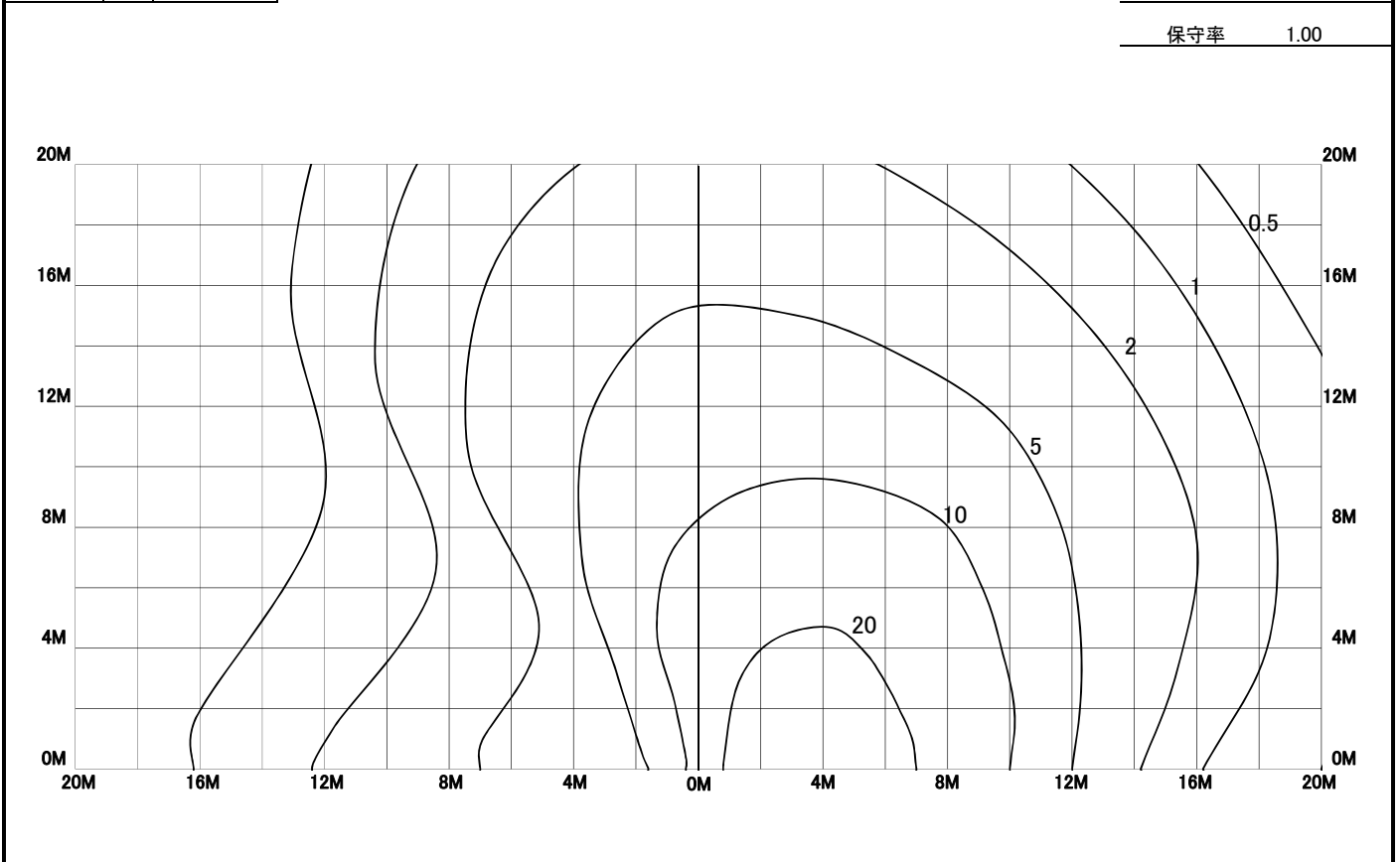
配光曲線図
(実光度)

A ——— A' 0° - 180°
 B - - - - B' 45° - 135°
 C ····· C' 90° - 270°



色温度	5000K	
演色評価指数	Ra70	
保守率	良	0.69
	中	0.67
	否	0.63

水平面照度分布	
単位: Lx	
地上高	12.00 M
保守率	1.00



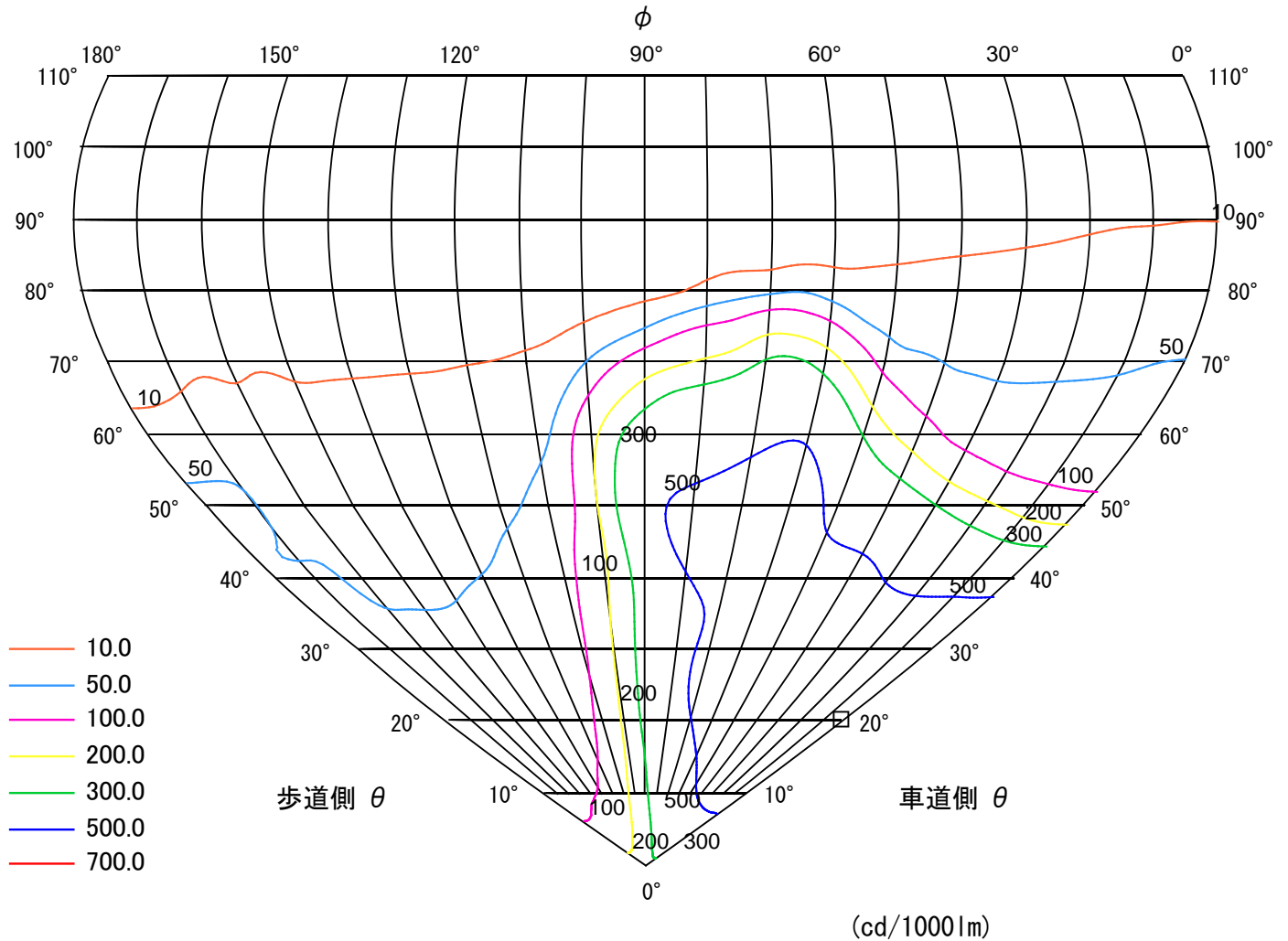
屋外照明器具特性



品名

AD-3185H-N

正弦等光度図 [左右平均]



□ : 最大光度 624.77
直下光度 262.12

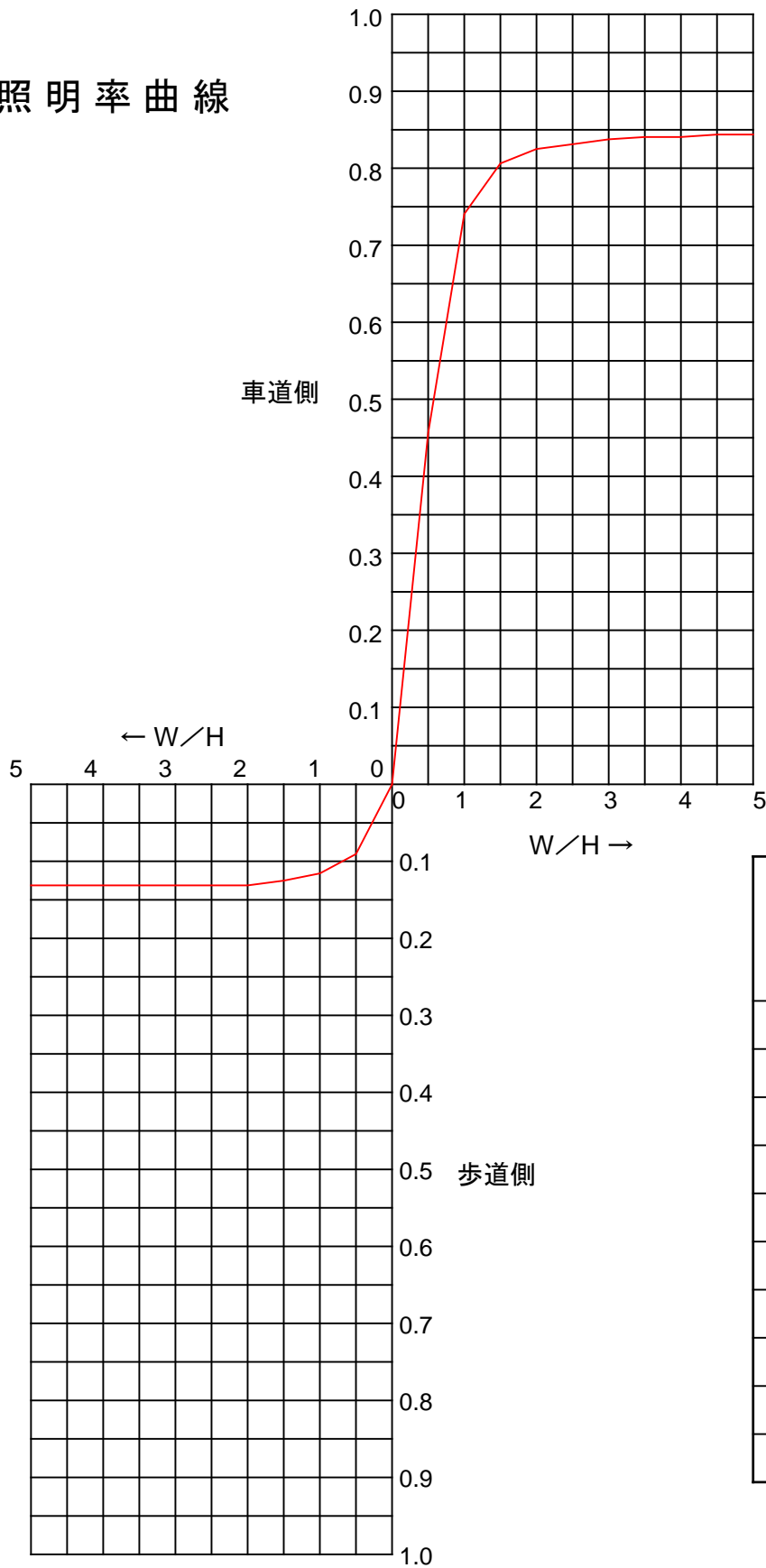
屋外照明器具特性



品名

AD-3185H-N

照明率曲線



W/H	照明率	
	車道側	歩道側
0.5	0.456	0.093
1.0	0.739	0.117
1.5	0.805	0.128
2.0	0.823	0.132
2.5	0.831	0.133
3.0	0.835	0.133
3.5	0.838	0.133
4.0	0.840	0.133
4.5	0.841	0.133
5.0	0.842	0.133