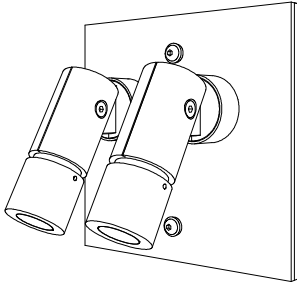


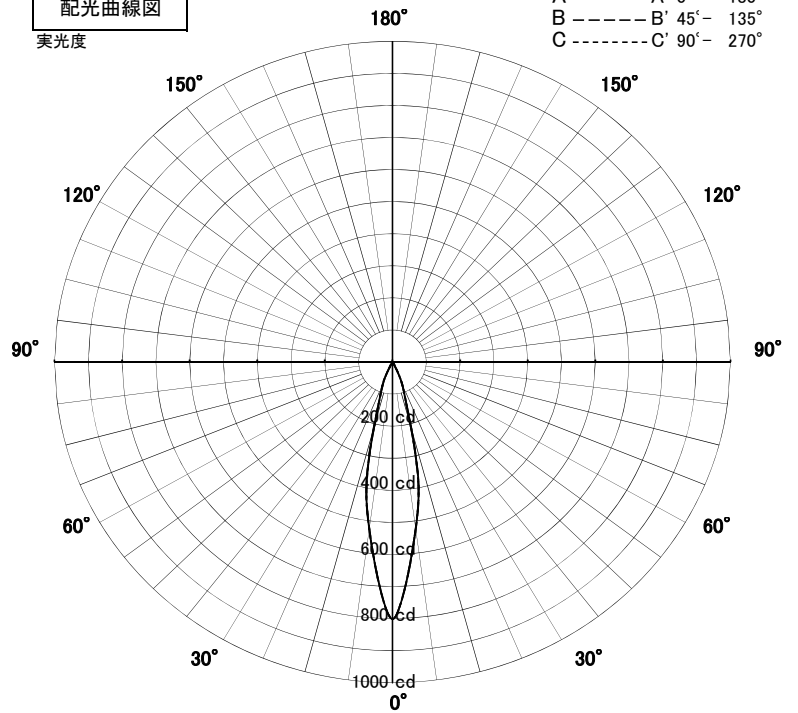
スポットライト 特性



品名	AD-3229-L_1灯		
光源	LED_4.1W		
実効光束 (器具光束)	145lm	効率	35.3lm/W



配光曲線図
実光度



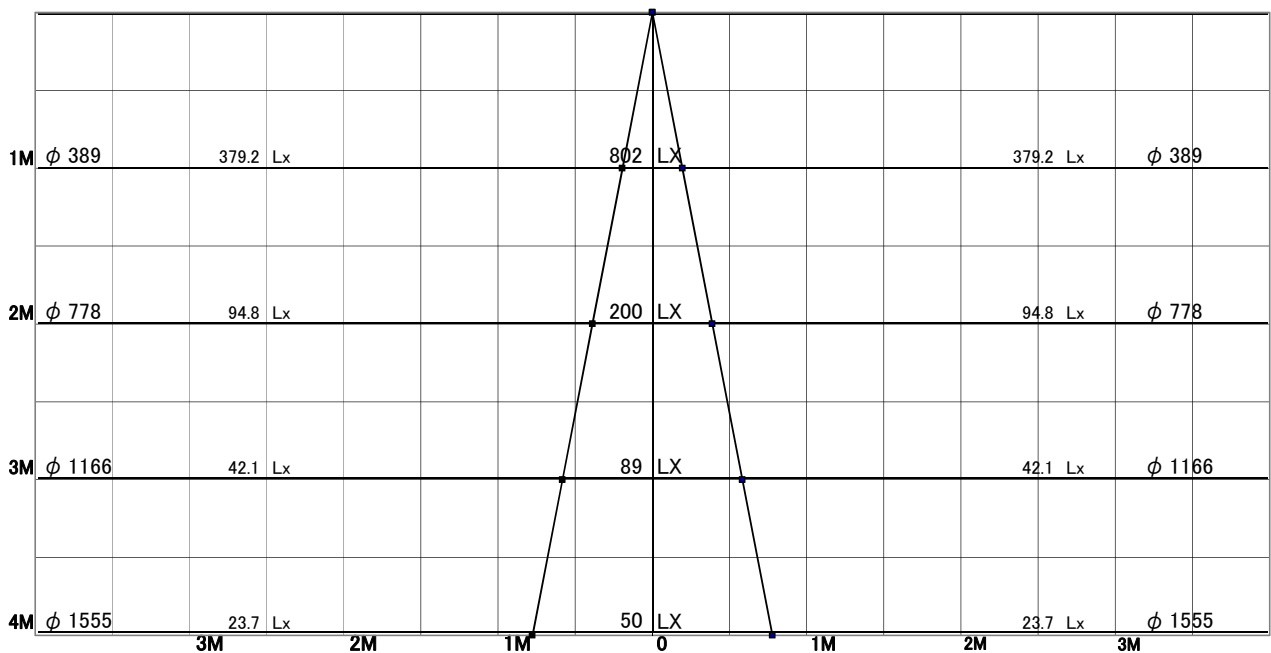
色温度	3000K	
演色評価指数	Ra83	
保守率	良	0.69
	中	0.67
	否	0.63

1/2ビーム角		
A-A'	22.0	度
C-C'	22.0	度

A-A' Section

1/2ビーム角

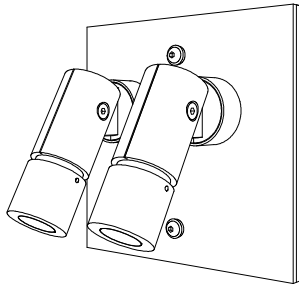
C-C' Section



スポットライト 特性

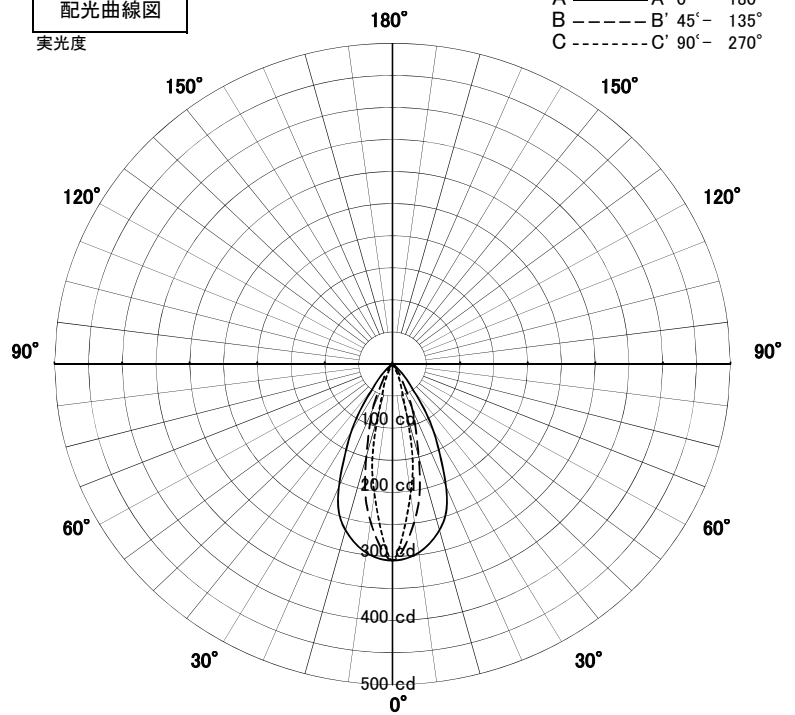


品名	AD-3229-L+TG449_1灯		
光源	LED_4.1W		
実効光束 (器具光束)	128lm	効率	31.2lm/W



[オプション] スプレッドレンズ(TG-449)付き

配光曲線図
実光度



色温度	3000K	
演色評価指数	Ra83	
保守率	良	0.69
	中	0.67
	否	0.63

1/2ビーム角		
A-A'	55.0	度
C-C'	22.0	度

A-A' Section

1/2ビーム角

C-C' Section

