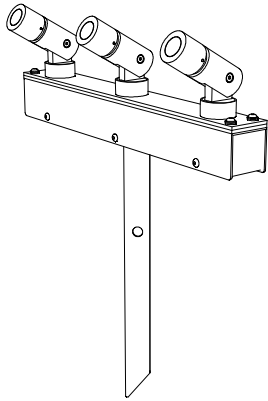


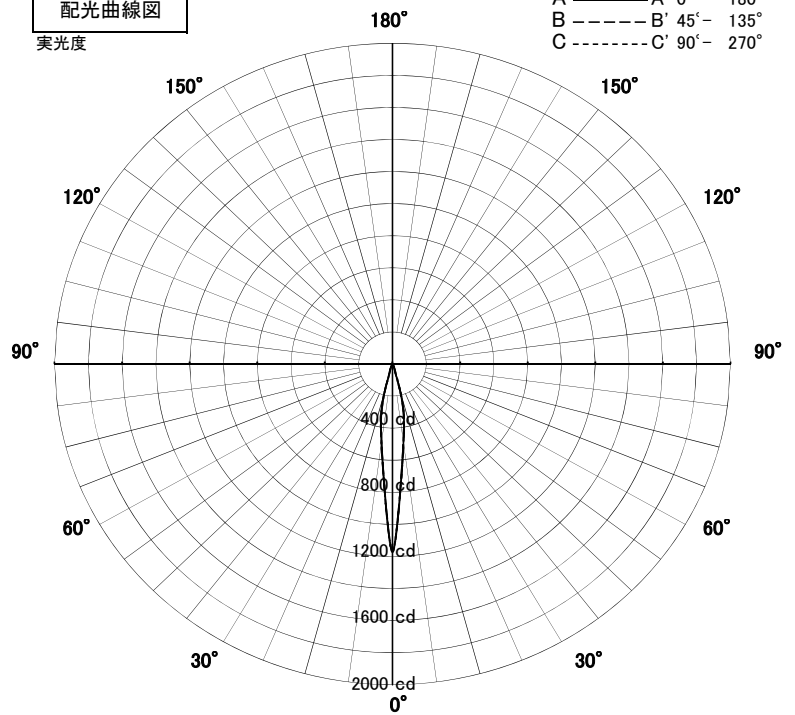
# スポットライト 特性



品名	AD-3231-L_1灯		
光源	LED_2.8W		
実効光束 (器具光束)	120lm	効率	42.8lm/W



配光曲線図  
実光度



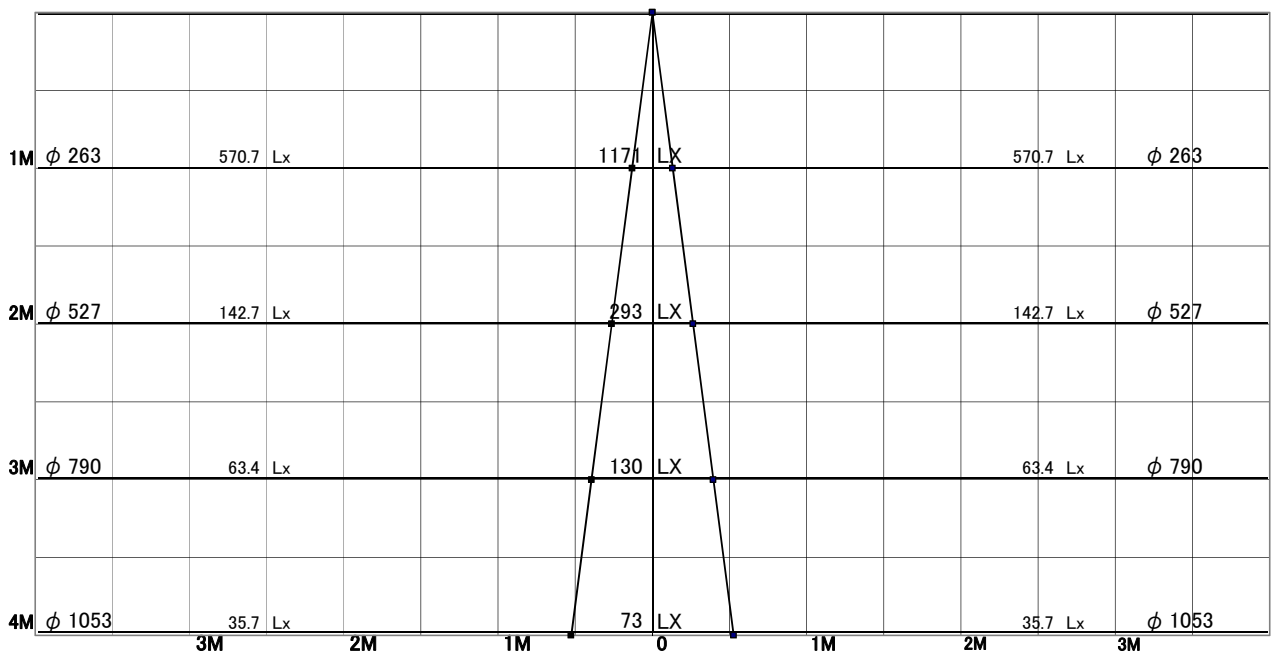
色温度	3000K	
演色評価指数	Ra83	
保守率	良	0.69
	中	0.67
	否	0.63

1/2ビーム角		
A-A'	15.0	度
C-C'	15.0	度

A-A' Section

1/2ビーム角

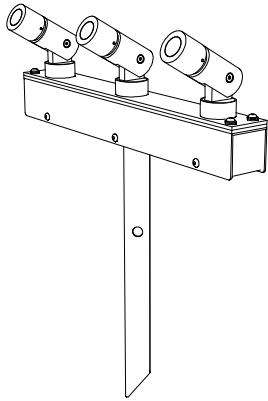
C-C' Section



# スポットライト 特性

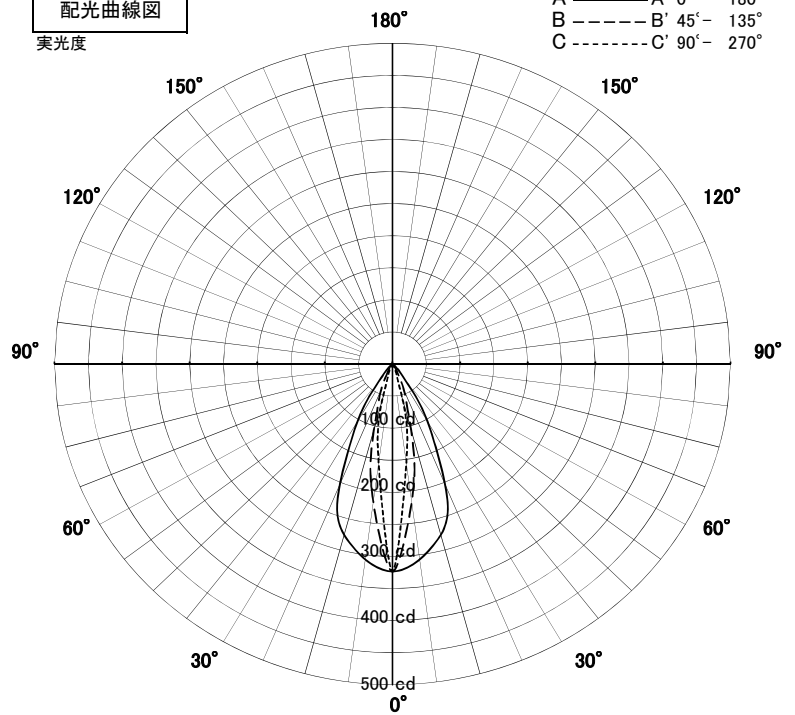


品名	AD-3231-L+TG449_1灯		
光源	LED_2.8W		
実効光束 (器具光束)	104lm	効率	37.1lm/W



[オプション] スプレッドレンズ(TG-449)付き

配光曲線図  
実光度



色温度	3000K	
演色評価指数	Ra83	
保守率	良	0.69
	中	0.67
	否	0.63

1/2ビーム角		
A-A'	52.5	度
C-C'	16.5	度

A-A' Section

1/2ビーム角

C-C' Section

