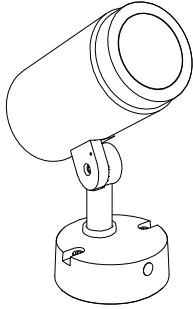


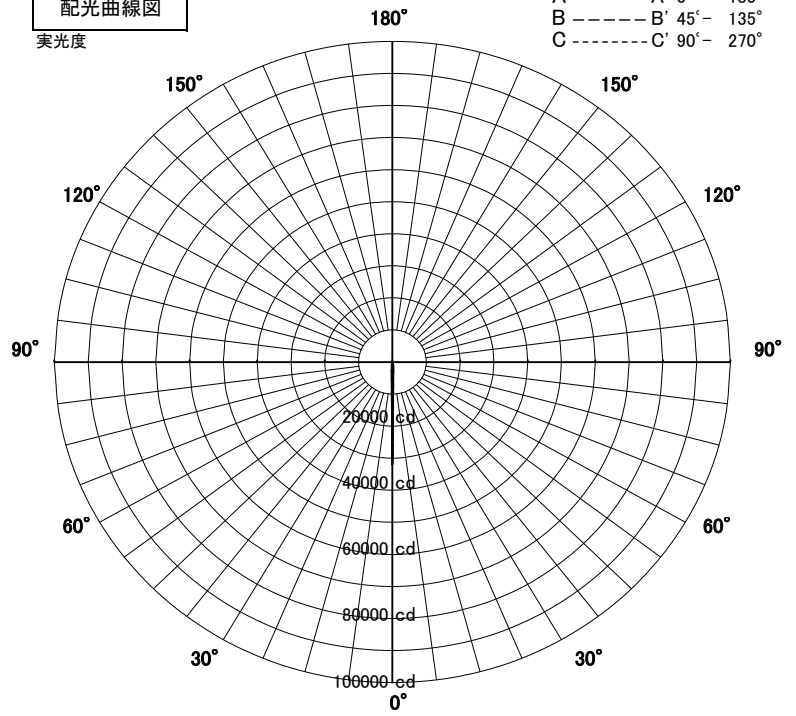
# スポットライト 特性



品名	AD-3232-L		
光源	LED_20.7W		
実効光束 (器具光束)	867lm	効率	41.8lm/W



配光曲線図  
実光度



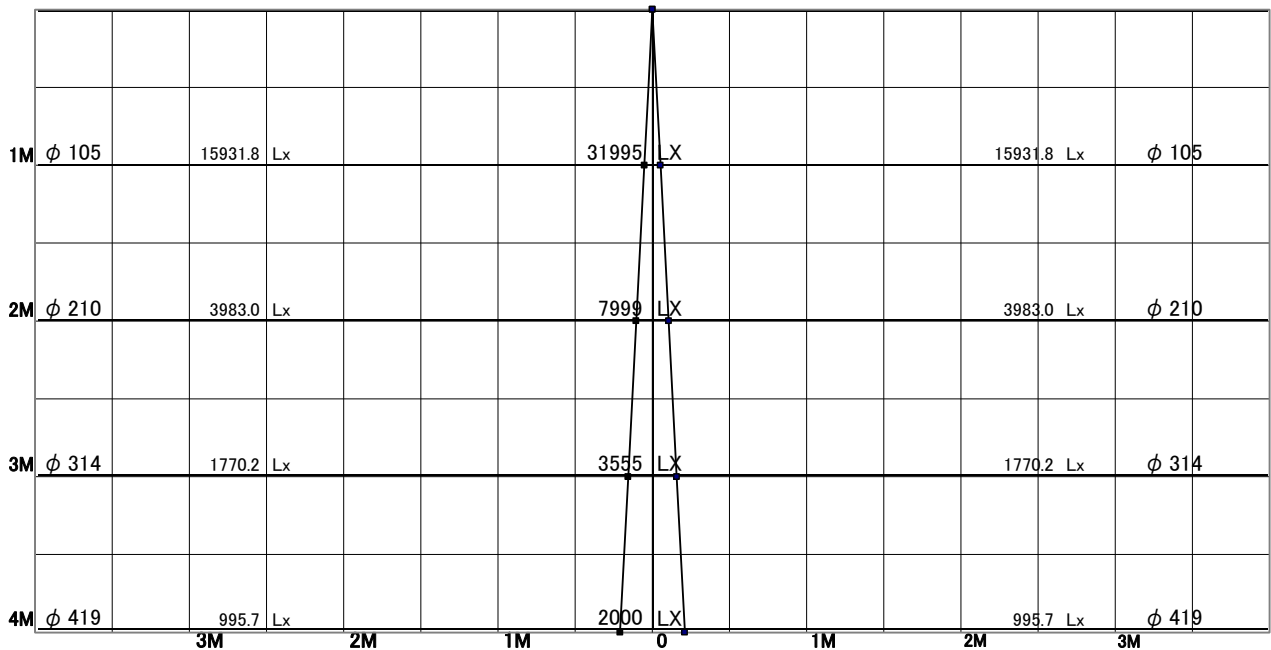
色温度	3000K	
演色評価指数	Ra83	
保守率	良	0.8
	中	0.6
	否	0.54

1/2ビーム角		
A-A'	6.0	度
C-C'	6.0	度

A-A' Section

1/2ビーム角

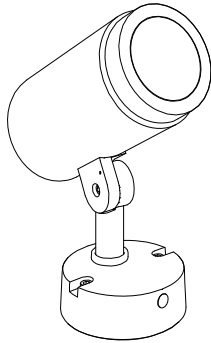
C-C' Section



# スポットライト 特性



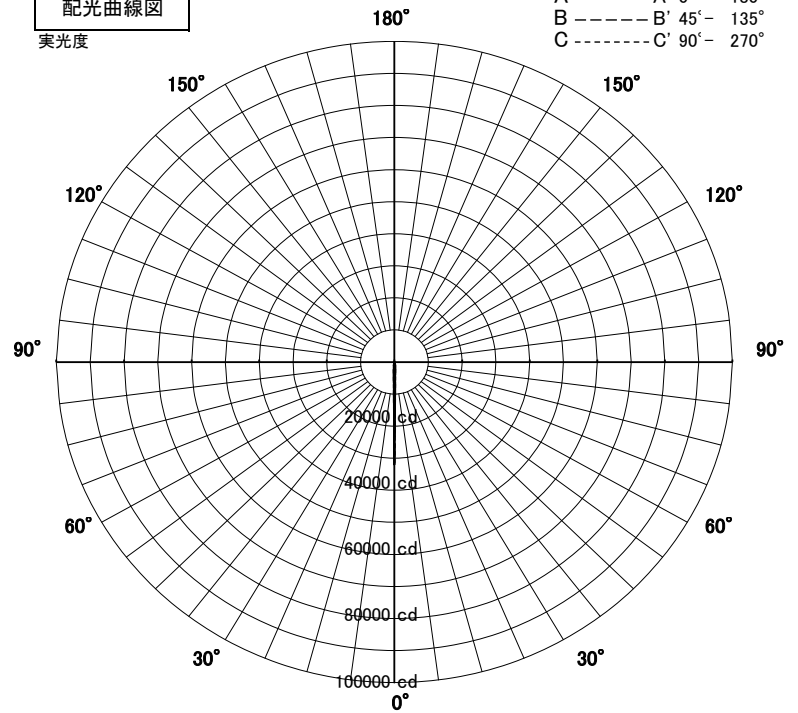
品名	AD-3232-L+TG454		
光源	LED_20.7W		
実効光束 (器具光束)	879lm	効率	42.4lm/W



[オプション] フード: ストレートタイプ (TG-454) 付き

配光曲線図

実光度



A ——— A' 0° - 180°  
 B - - - - B' 45° - 135°  
 C - - - - C' 90° - 270°

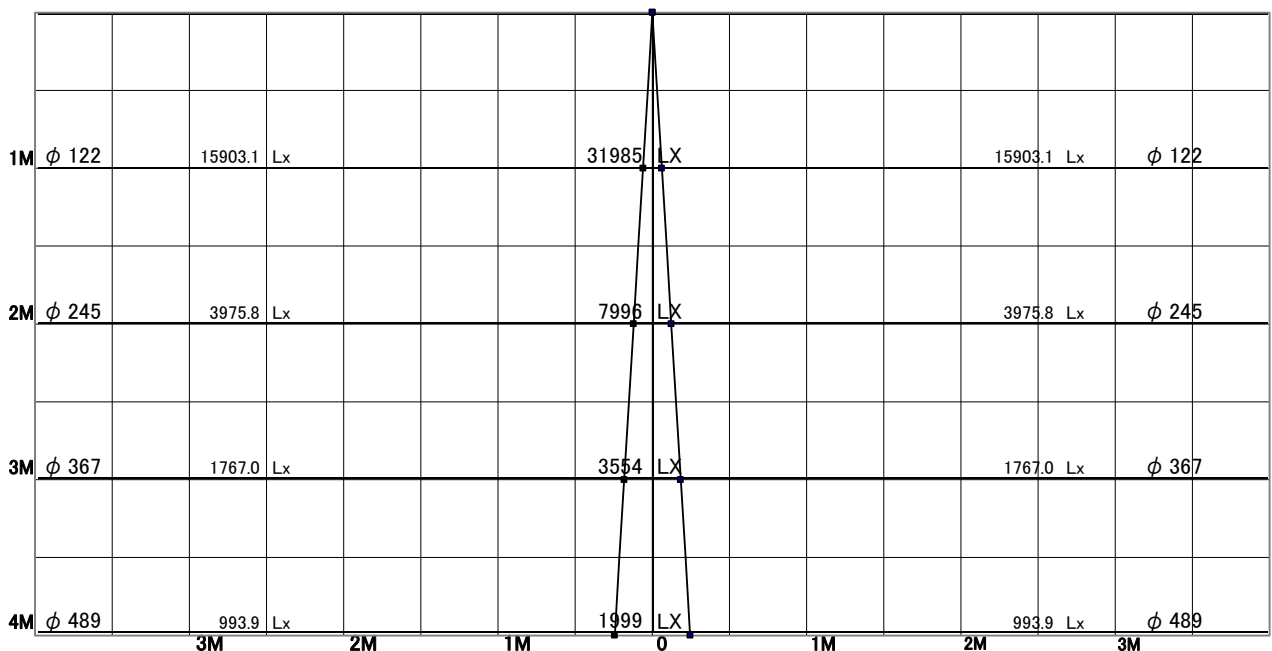
色温度	3000K	
演色評価指数	Ra83	
保守率	良	0.8
	中	0.6
	否	0.54

1/2ビーム角		
A-A'	7.0	度
C-C'	7.0	度

A-A' Section

1/2ビーム角

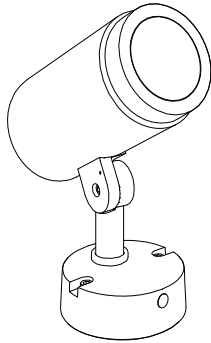
C-C' Section



# スポットライト 特性



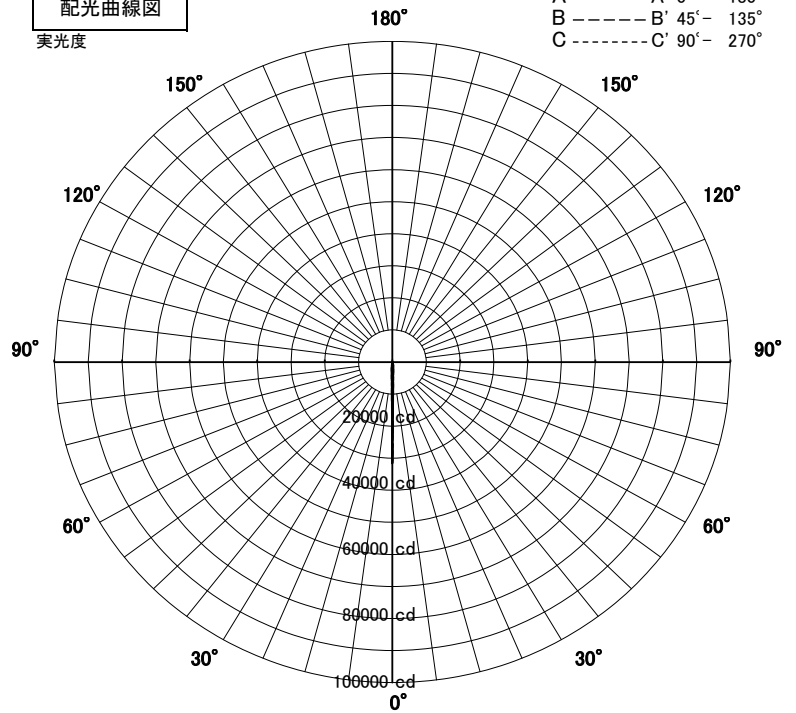
品名	AD-3232-L+TG455		
光源	LED_20.7W		
実効光束 (器具光束)	887lm	効率	42.8lm/W



[オプション] フード: カットタイプ (TG-455) 付き

配光曲線図

実光度



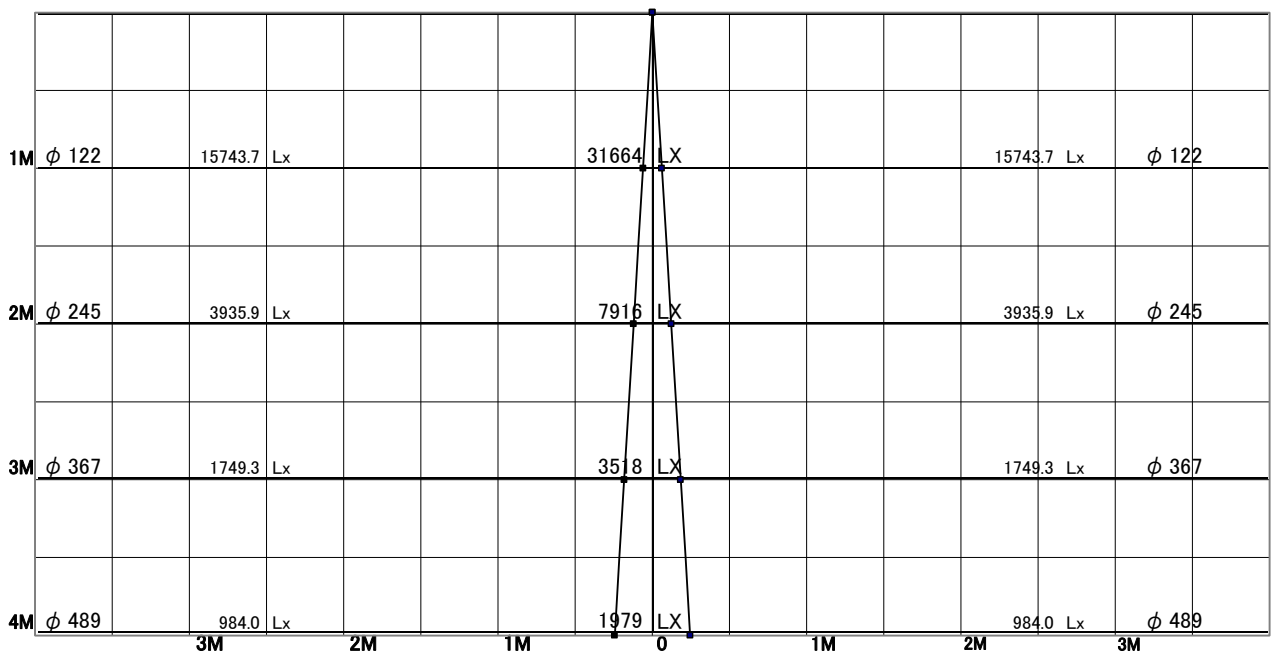
色温度	3000K	
演色評価指数	Ra83	
保守率	良	0.8
	中	0.6
	否	0.54

1/2ビーム角		
A-A'	7.0	度
C-C'	7.0	度

A-A' Section

1/2ビーム角

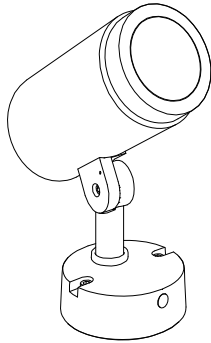
C-C' Section



# スポットライト 特性

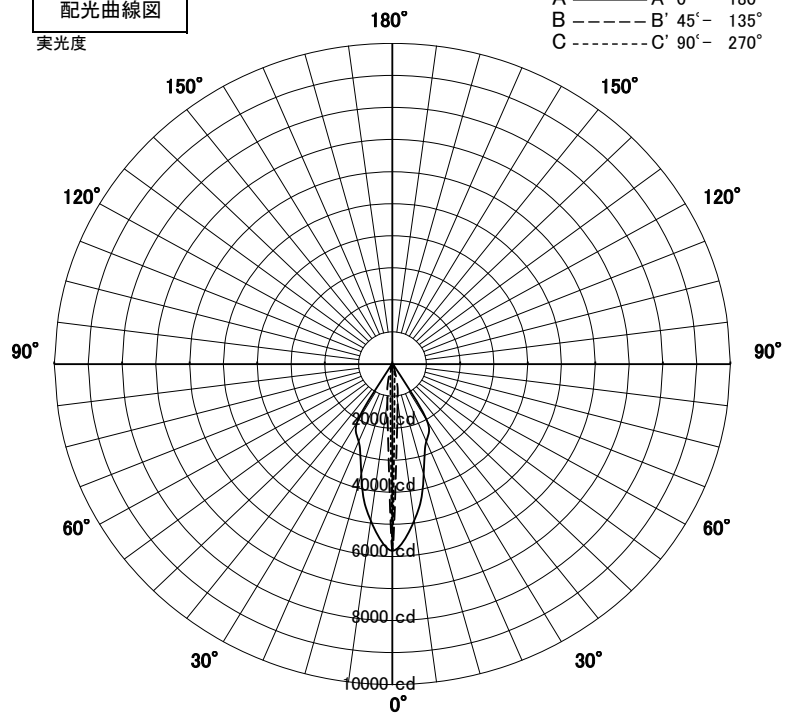


品名	AD-3232-L+TG456		
光源	LED_20.7W		
実効光束 (器具光束)	1041lm	効率	50.2lm/W



[オプション] スプレッドレンズ(TG-456)付き

配光曲線図  
実光度



色温度	3000K	
演色評価指数	Ra83	
保守率	良	0.8
	中	0.6
	否	0.54

1/2ビーム角		
A-A'	38.5	度
C-C'	7.5	度

A-A' Section

1/2ビーム角

C-C' Section

