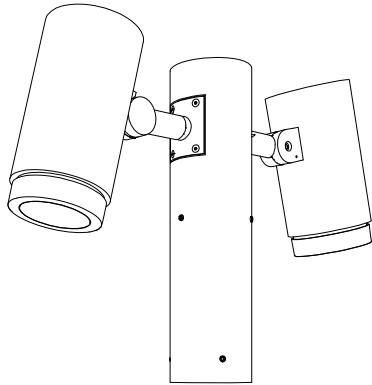


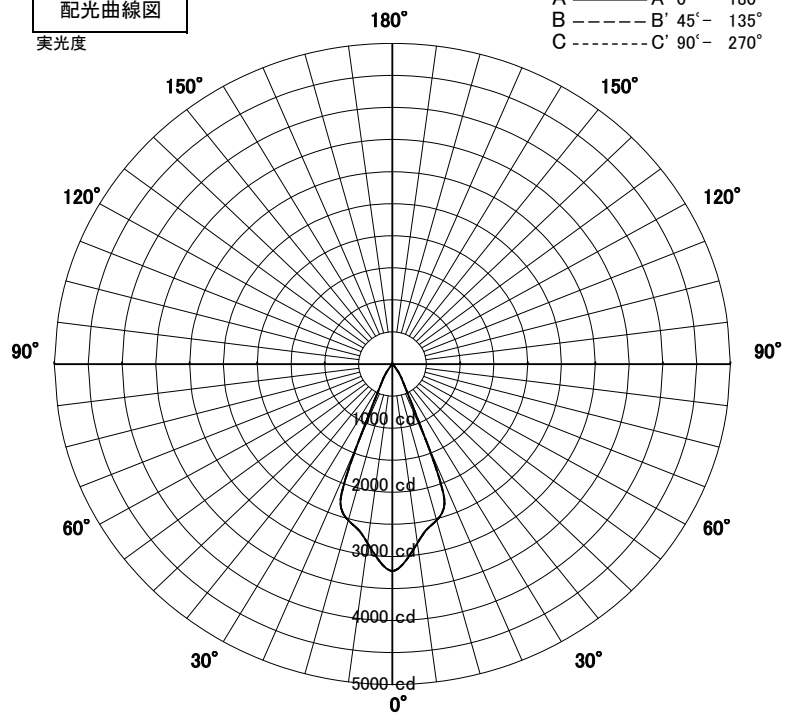
# スポットライト 特性



|                |               |    |          |
|----------------|---------------|----|----------|
| 品名             | AD-3240H-L_1灯 |    |          |
| 光源             | LED_27.7W     |    |          |
| 実効光束<br>(器具光束) | 1598lm        | 効率 | 57.6lm/W |



配光曲線図  
実光度



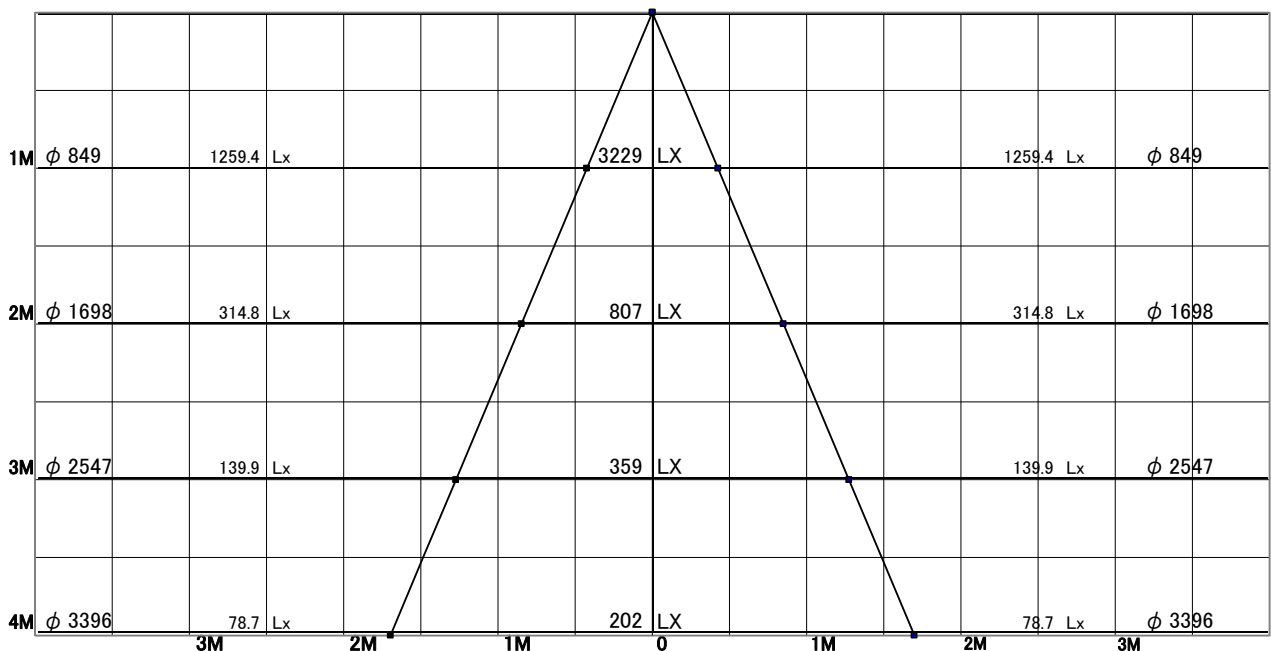
|        |       |      |
|--------|-------|------|
| 色温度    | 3000K |      |
| 演色評価指数 | Ra83  |      |
| 保守率    | 良     | 0.69 |
|        | 中     | 0.67 |
|        | 否     | 0.63 |

|         |      |   |
|---------|------|---|
| 1/2ビーム角 |      |   |
| A-A'    | 46.0 | 度 |
| C-C'    | 46.0 | 度 |

A-A' Section

1/2ビーム角

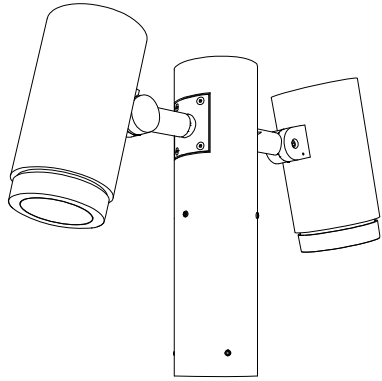
C-C' Section



# スポットライト 特性

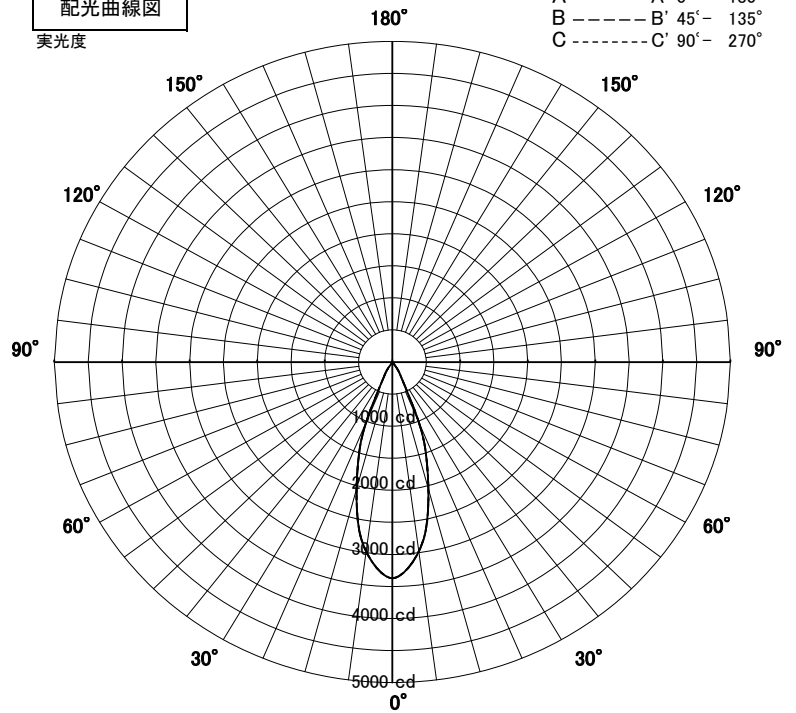


|                |                     |    |          |
|----------------|---------------------|----|----------|
| 品名             | AD-3240H-L+TG454_1灯 |    |          |
| 光源             | LED_27.7W           |    |          |
| 実効光束<br>(器具光束) | 1323lm              | 効率 | 47.7lm/W |



[オプション] フード: ストレートタイプ (TG-454) 付き

配光曲線図  
実光度



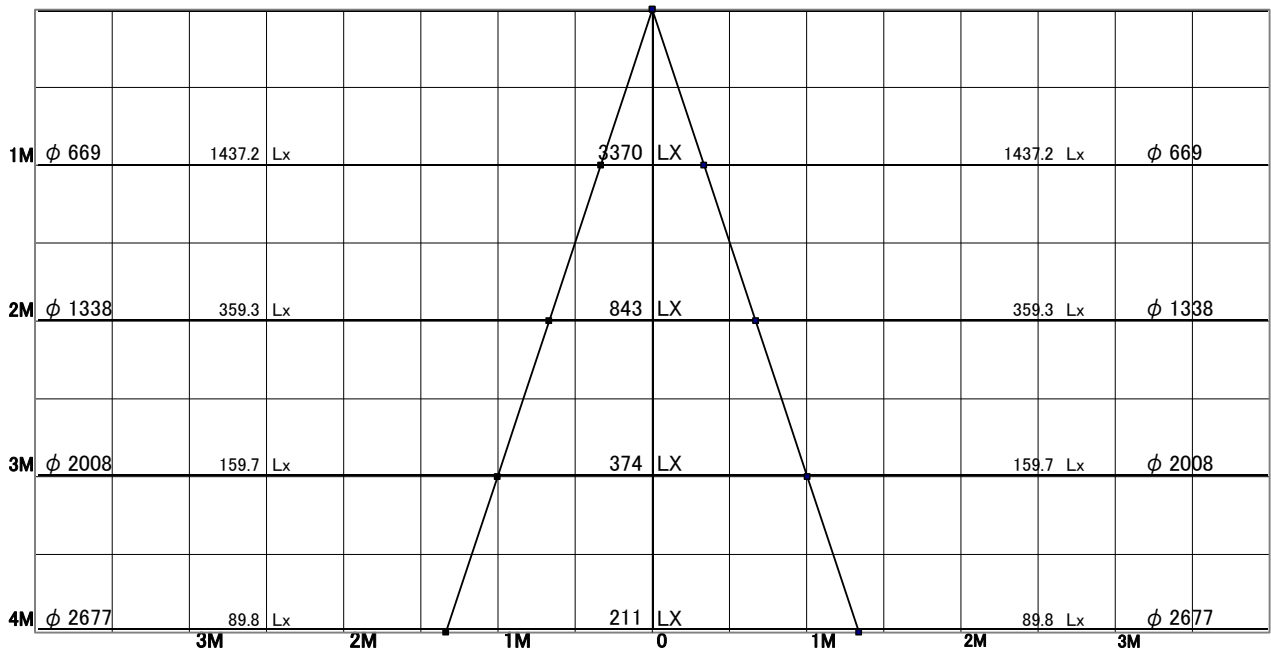
|        |       |      |
|--------|-------|------|
| 色温度    | 3000K |      |
| 演色評価指数 | Ra83  |      |
| 保守率    | 良     | 0.69 |
|        | 中     | 0.67 |
|        | 否     | 0.63 |

|         |      |   |
|---------|------|---|
| 1/2ビーム角 |      |   |
| A-A'    | 37.0 | 度 |
| C-C'    | 37.0 | 度 |

A-A' Section

1/2ビーム角

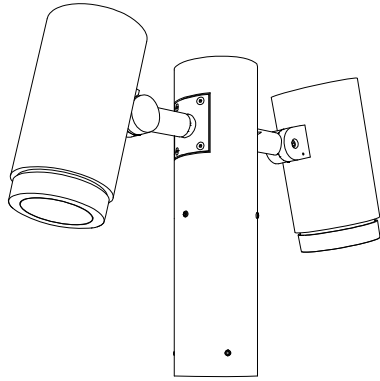
C-C' Section



# スポットライト 特性

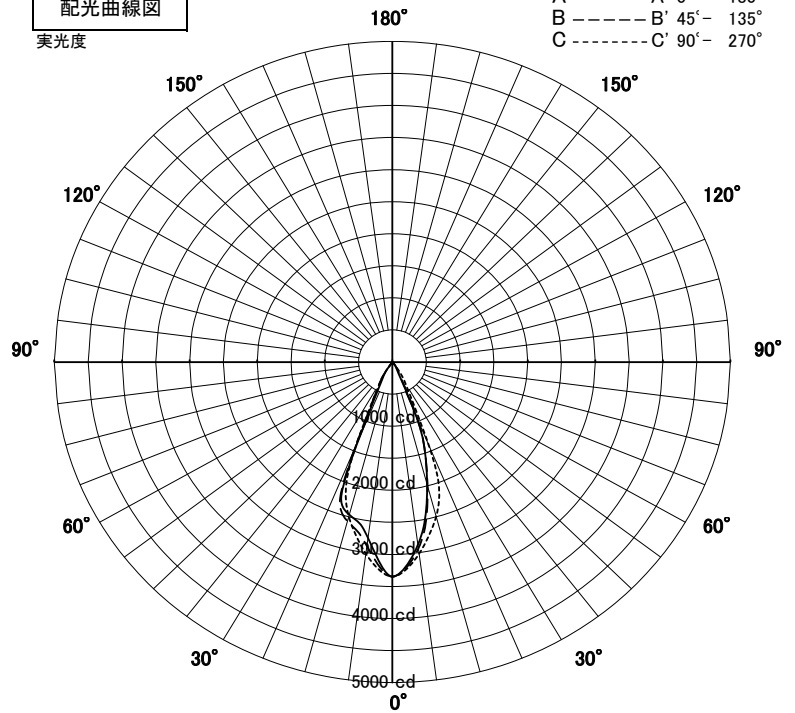


|                |                     |    |          |
|----------------|---------------------|----|----------|
| 品名             | AD-3240H-L+TG455_1灯 |    |          |
| 光源             | LED_27.7W           |    |          |
| 実効光束<br>(器具光束) | 1474lm              | 効率 | 53.2lm/W |



[オプション] フード: カットタイプ (TG-455) 付き

配光曲線図  
実光度



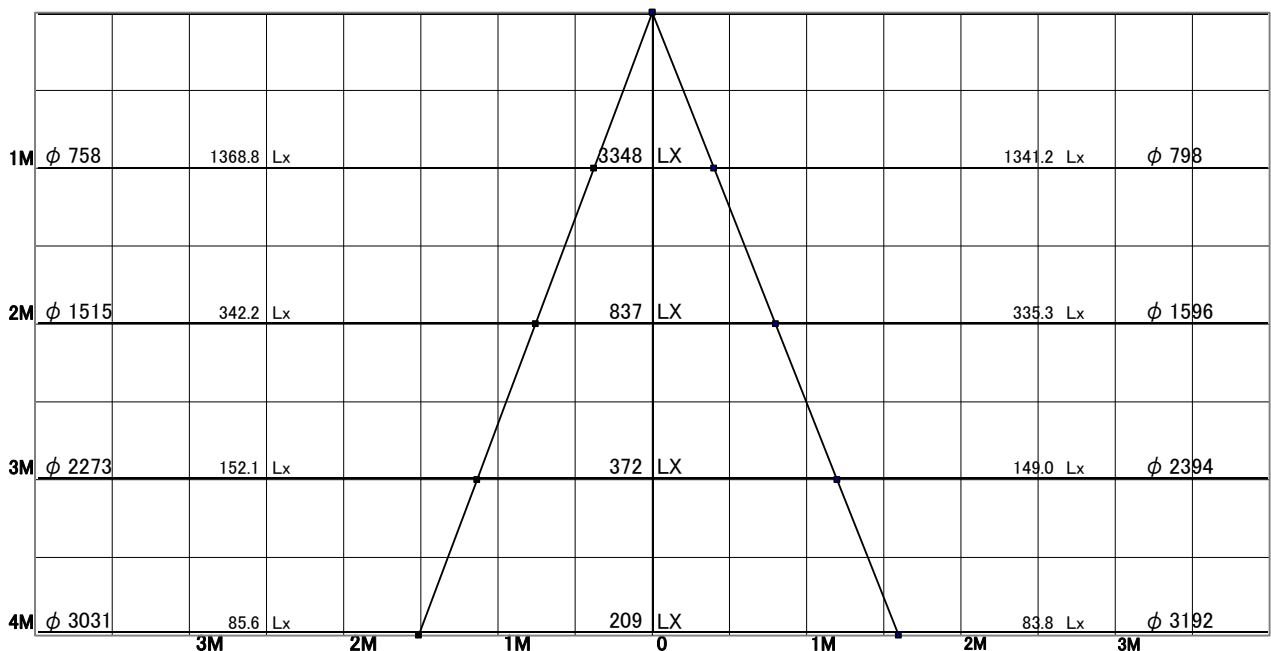
|        |       |      |
|--------|-------|------|
| 色温度    | 3000K |      |
| 演色評価指数 | Ra83  |      |
| 保守率    | 良     | 0.69 |
|        | 中     | 0.67 |
|        | 否     | 0.63 |

| 1/2ビーム角 |      |   |
|---------|------|---|
| A-A'    | 41.5 | 度 |
| C-C'    | 43.5 | 度 |

A-A' Section

1/2ビーム角

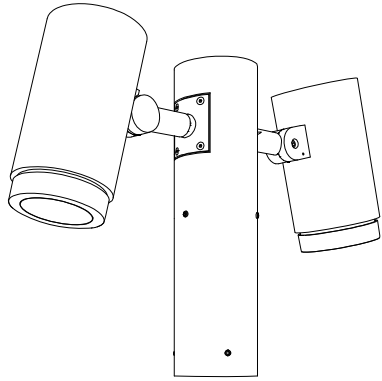
C-C' Section



# スポットライト 特性

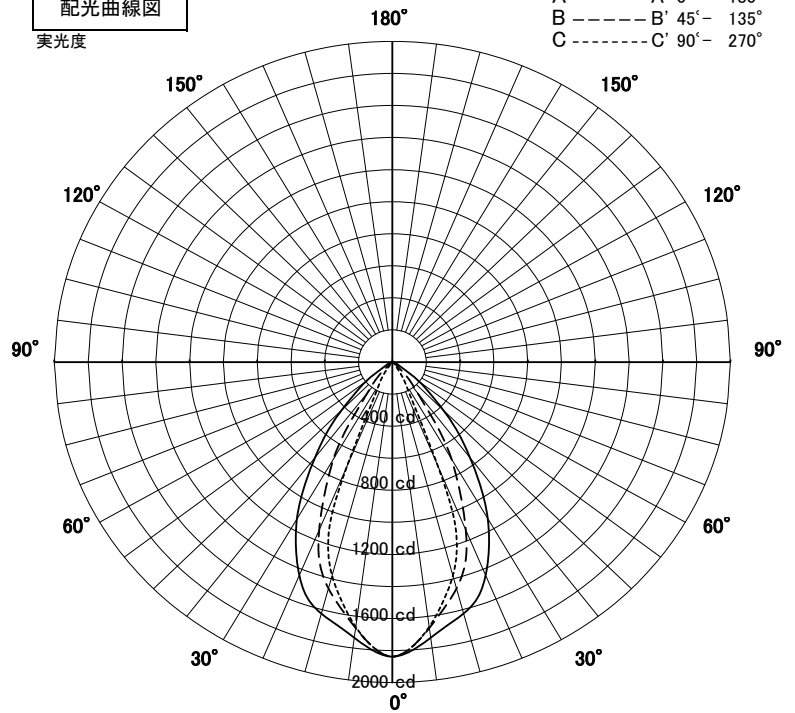


|                |                     |    |          |
|----------------|---------------------|----|----------|
| 品名             | AD-3240H-L+TG456_1灯 |    |          |
| 光源             | LED_27.7W           |    |          |
| 実効光束<br>(器具光束) | 1446lm              | 効率 | 52.2lm/W |



[オプション] スプレッドレンズ(TG-456)付き

配光曲線図  
実光度



|        |       |      |
|--------|-------|------|
| 色温度    | 3000K |      |
| 演色評価指数 | Ra83  |      |
| 保守率    | 良     | 0.69 |
|        | 中     | 0.67 |
|        | 否     | 0.63 |

| 1/2ビーム角 |      |   |
|---------|------|---|
| A-A'    | 66.0 | 度 |
| C-C'    | 43.0 | 度 |

A-A' Section

1/2ビーム角

C-C' Section

