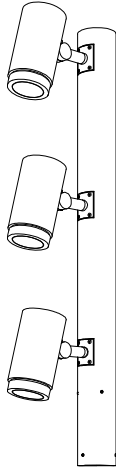


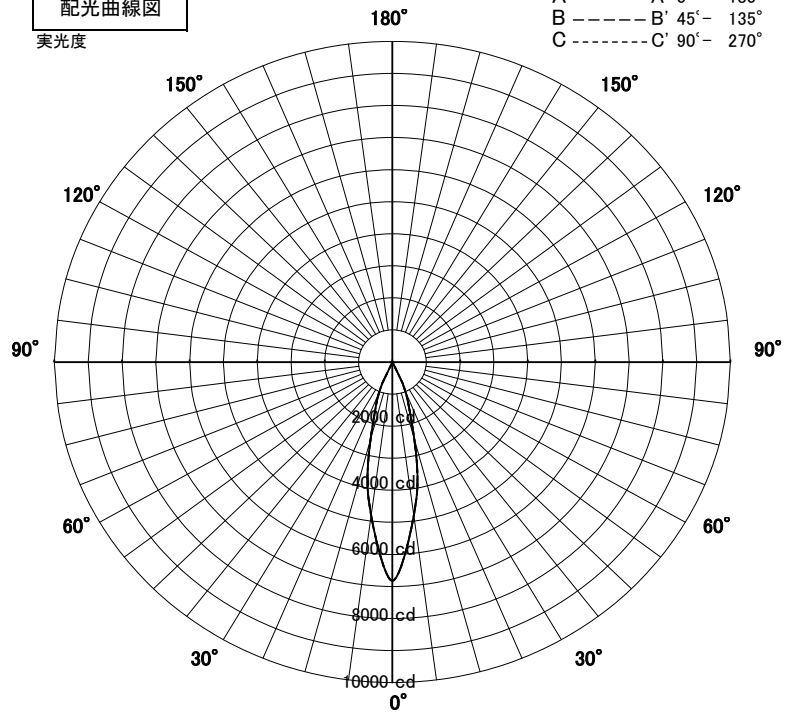
# スポットライト 特性



品名	AD-3242H-L_1灯		
光源	LED_27.7W		
実効光束 (器具光束)	1478lm	効率	53.3lm/W



配光曲線図  
実光度



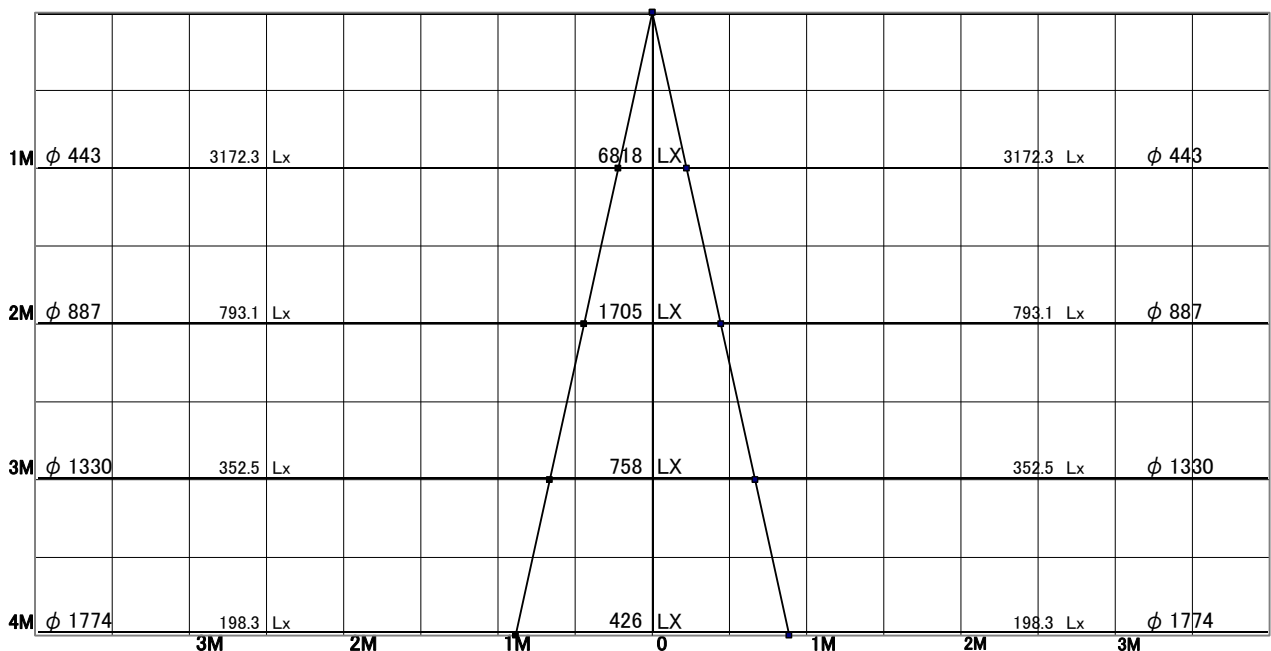
色温度	3000K	
演色評価指数	Ra83	
保守率	良	0.69
	中	0.67
	否	0.63

1/2ビーム角		
A-A'	25.0	度
C-C'	25.0	度

A-A' Section

1/2ビーム角

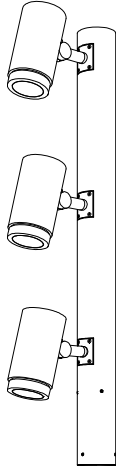
C-C' Section



# スポットライト 特性

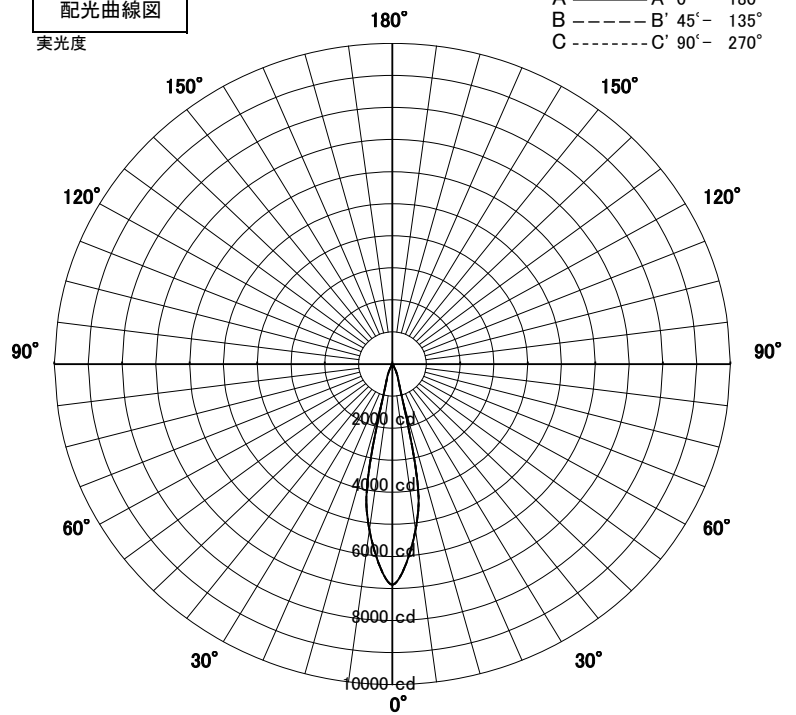


品名	AD-3242H-L+TG454_1灯		
光源	LED_27.7W		
実効光束 (器具光束)	1290lm	効率	46.5lm/W



[オプション] フード: ストレートタイプ (TG-454) 付き

配光曲線図  
実光度



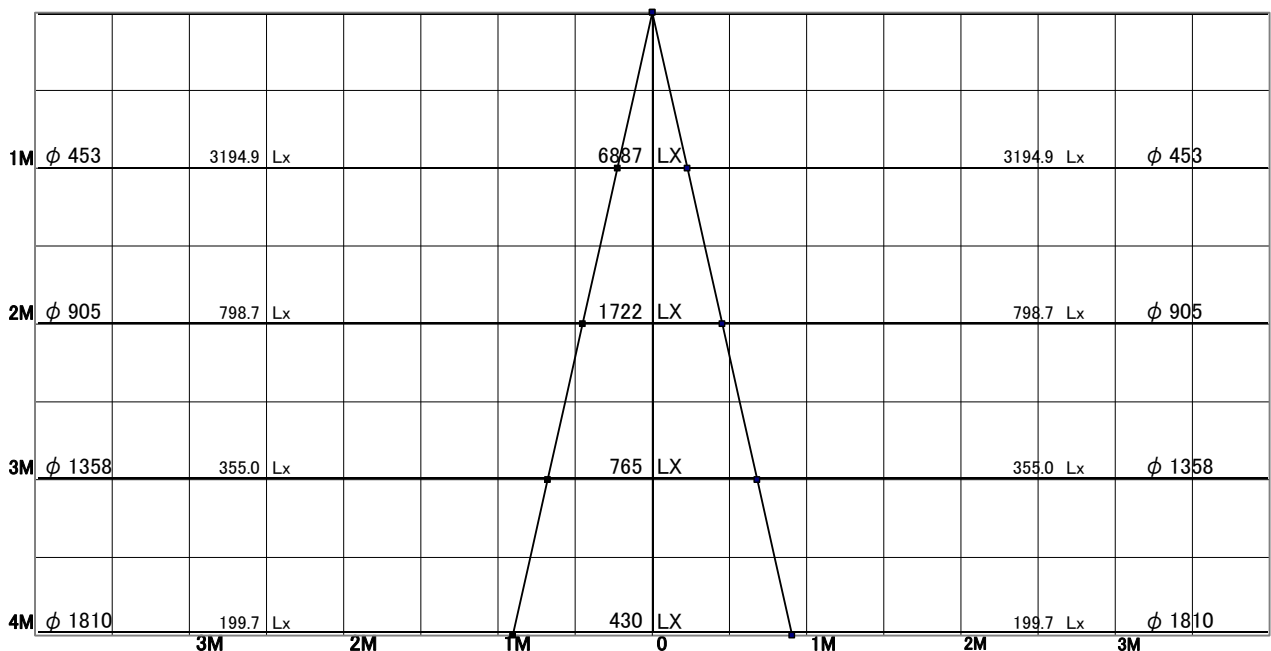
色温度	3000K	
演色評価指数	Ra83	
保守率	良	0.69
	中	0.67
	否	0.63

1/2ビーム角		
A-A'	25.5	度
C-C'	25.5	度

A-A' Section

1/2ビーム角

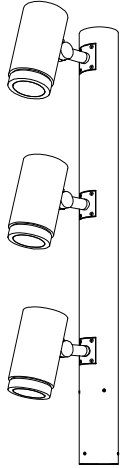
C-C' Section



# スポットライト 特性

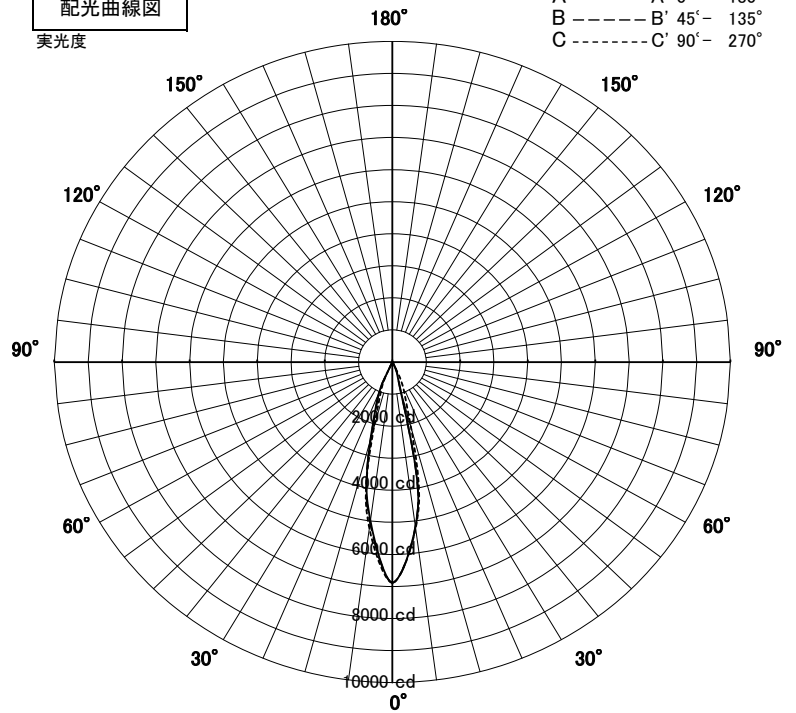


品名	AD-3242H-L+TG455_1灯		
光源	LED_27.7W		
実効光束 (器具光束)	1416lm	効率	51.1lm/W



[オプション] フード: カットタイプ (TG-455) 付き

配光曲線図  
実光度



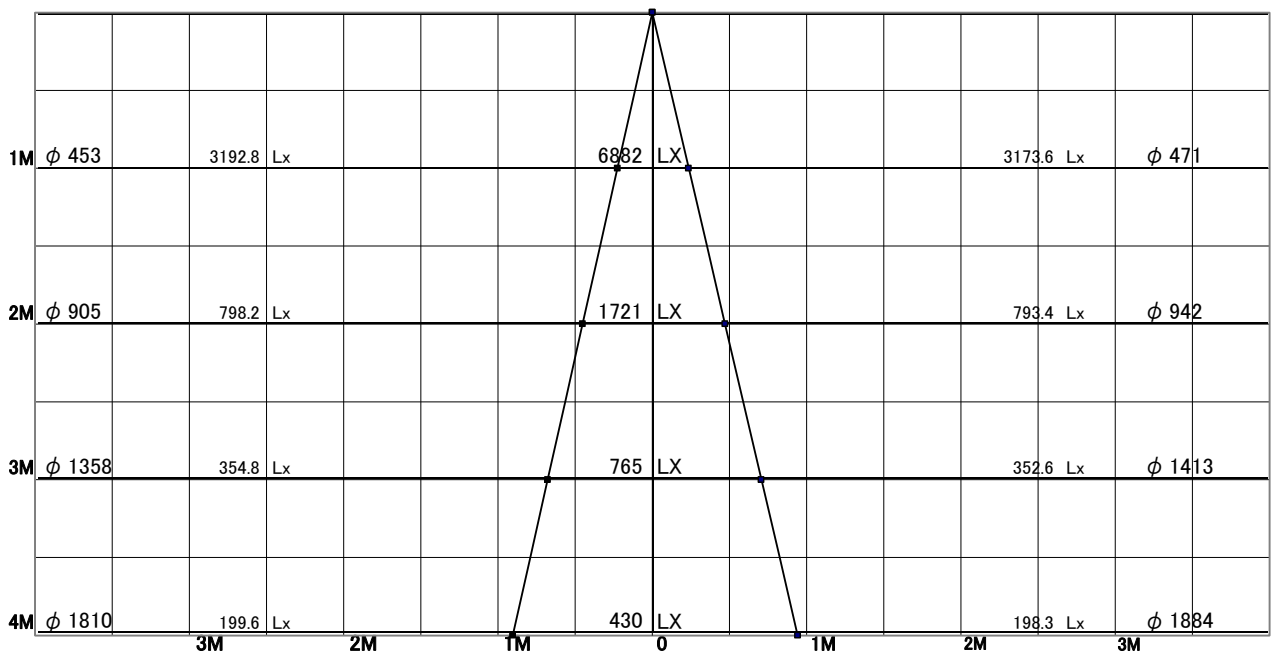
色温度	3000K	
演色評価指数	Ra83	
保守率	良	0.69
	中	0.67
	否	0.63

1/2ビーム角		
A-A'	25.5	度
C-C'	26.5	度

A-A' Section

1/2ビーム角

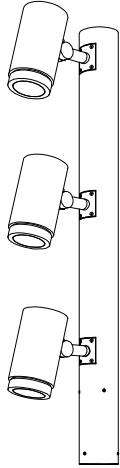
C-C' Section



# スポットライト 特性

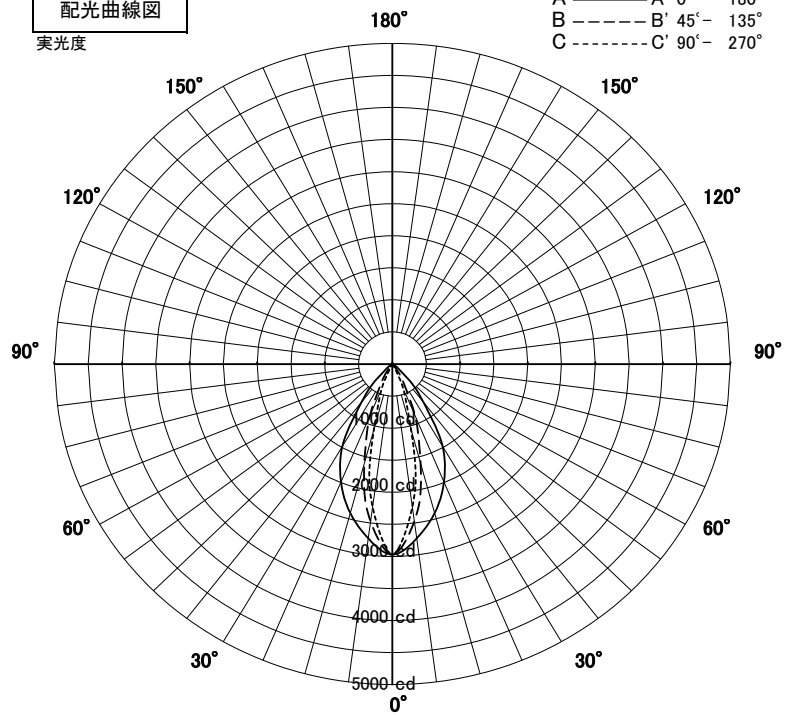


品名	AD-3242H-L+TG456_1灯		
光源	LED_27.7W		
実効光束 (器具光束)	1398lm	効率	50.4lm/W



[オプション] スプレッドレンズ(TG-456)付き

配光曲線図  
実光度



色温度	3000K	
演色評価指数	Ra83	
保守率	良	0.69
	中	0.67
	否	0.63

1/2ビーム角		
A-A'	60.0	度
C-C'	26.0	度

A-A' Section

1/2ビーム角

C-C' Section

