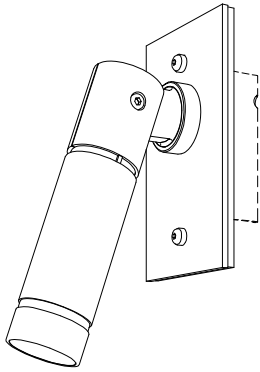


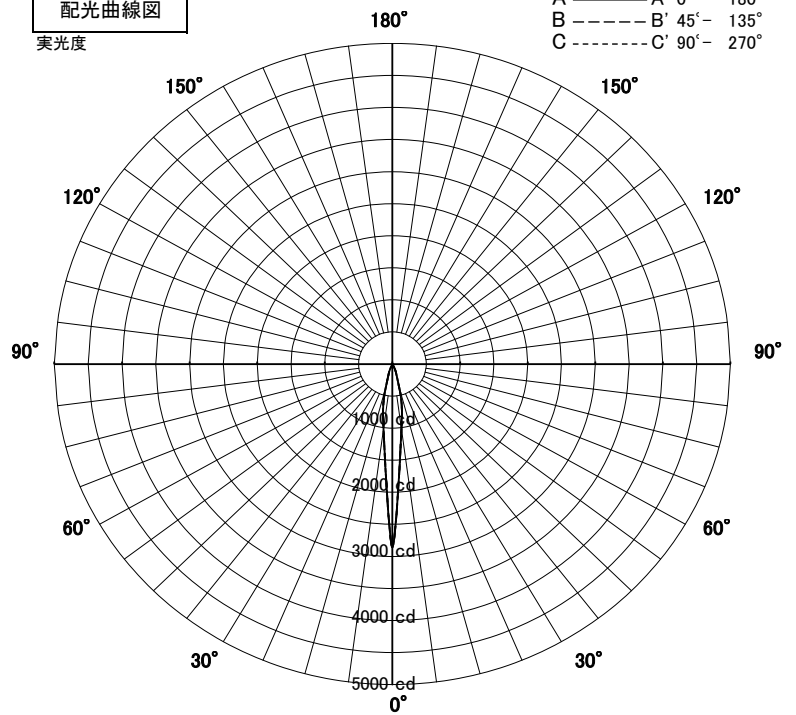
# スポットライト 特性



品名	AN-3264		
光源	LDR5L-M-E11/D/30/R90		
実効光束 (器具光束)	275lm	効率	57.2lm/W



配光曲線図  
実光度



A ——— A' 0° - 180°  
 B - - - - B' 45° - 135°  
 C - · - · - C' 90° - 270°

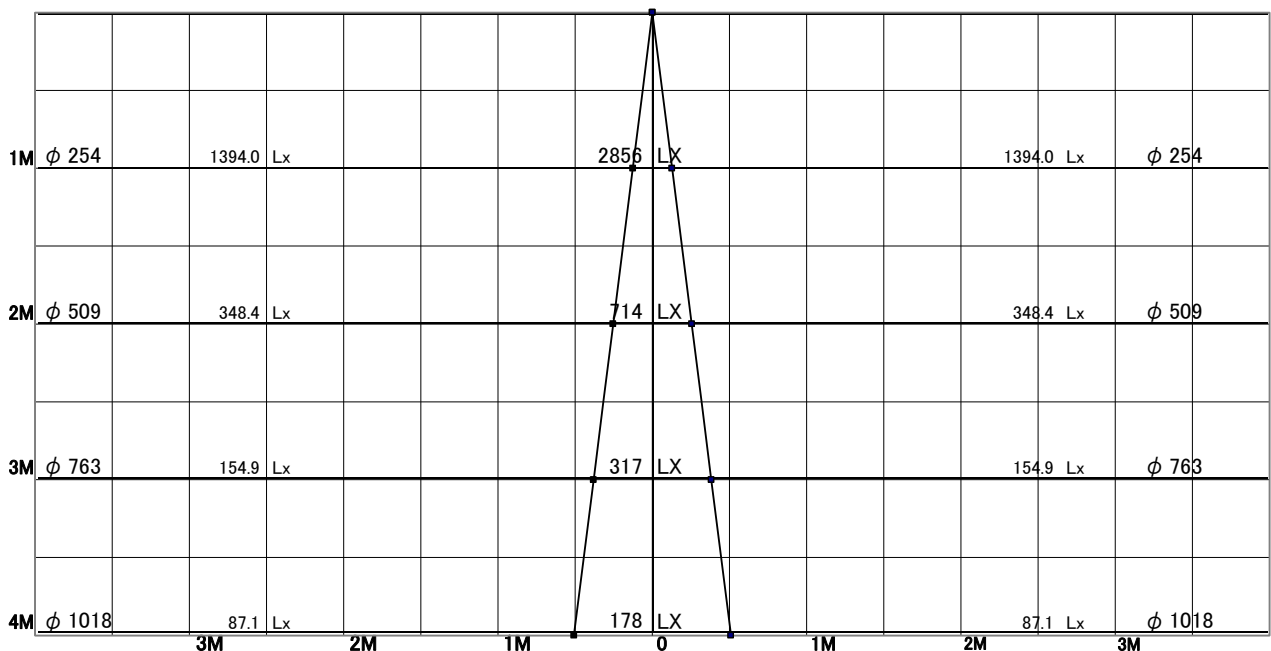
色温度	2700K	
演色評価指数	Ra94	
保守率	良	0.8
	中	0.6
	否	0.54

1/2ビーム角		
A-A'	14.5	度
C-C'	14.5	度

A-A' Section

1/2ビーム角

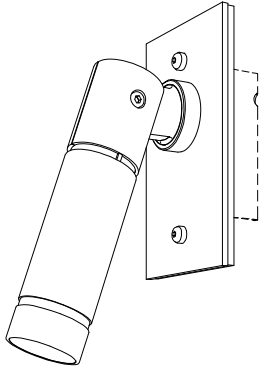
C-C' Section



# スポットライト 特性

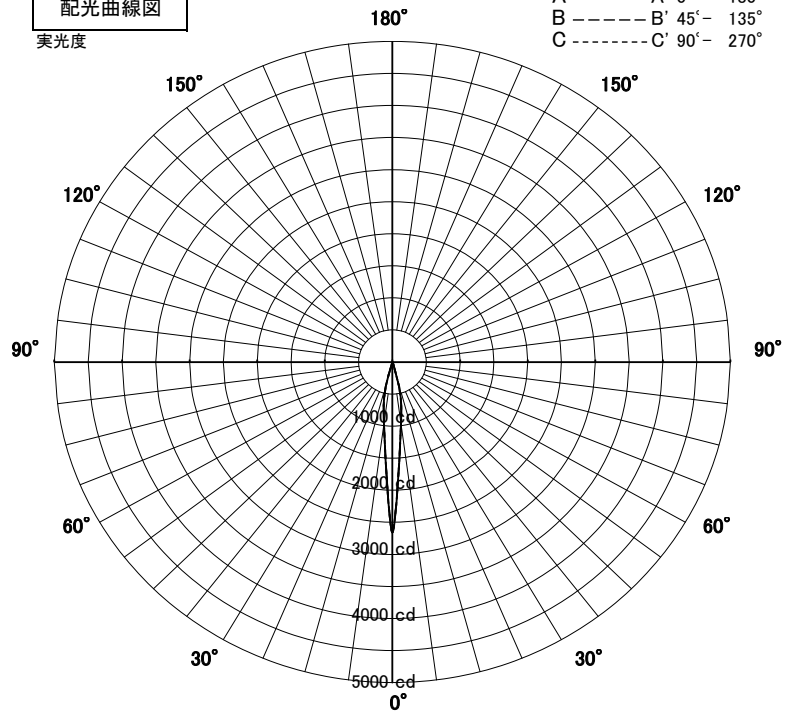


品名	AN-3264+TG464		
光源	LDR5L-M-E11/D/30/R90		
実効光束 (器具光束)	220lm	効率	45.8lm/W



[オプション] フード: ストレートタイプ (TG-464) 付き

配光曲線図  
実光度



A ——— A' 0° - 180°  
B - - - - B' 45° - 135°  
C - · - · - C' 90° - 270°

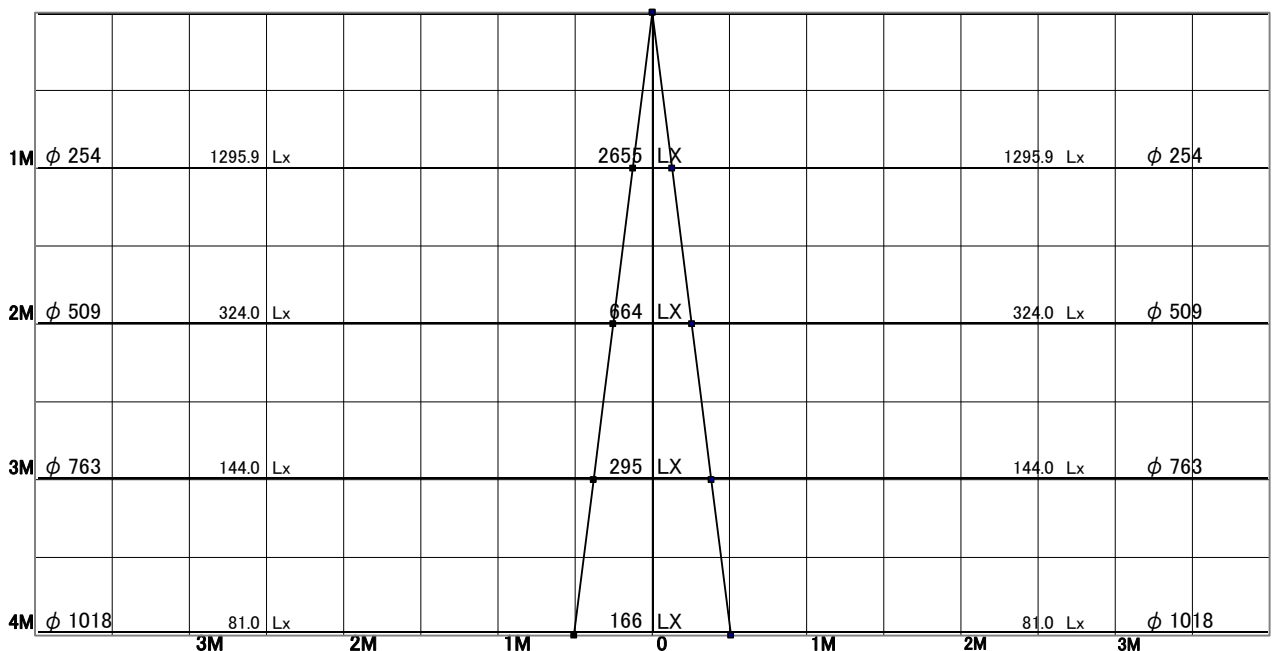
色温度	2700K	
演色評価指数	Ra94	
保守率	良	0.8
	中	0.6
	否	0.54

1/2ビーム角		
A-A'	14.5	度
C-C'	14.5	度

A-A' Section

1/2ビーム角

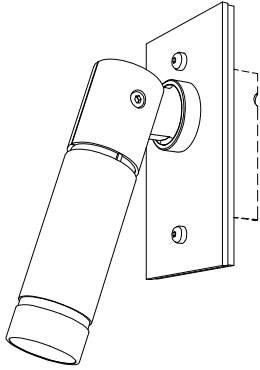
C-C' Section



# スポットライト 特性

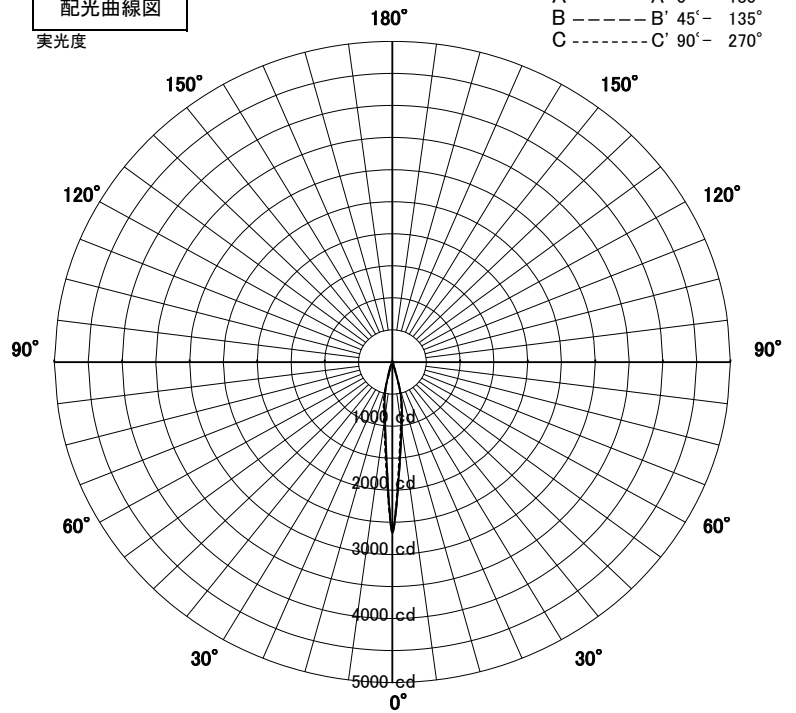


品名	AN-3264+TG465		
光源	LDR5L-M-E11/D/30/R90		
実効光束 (器具光束)	236lm	効率	49.1lm/W



[オプション] フード: カットタイプ (TG-465) 付き

配光曲線図  
実光度



A ——— A' 0° - 180°  
B - - - - B' 45° - 135°  
C - · - · - C' 90° - 270°

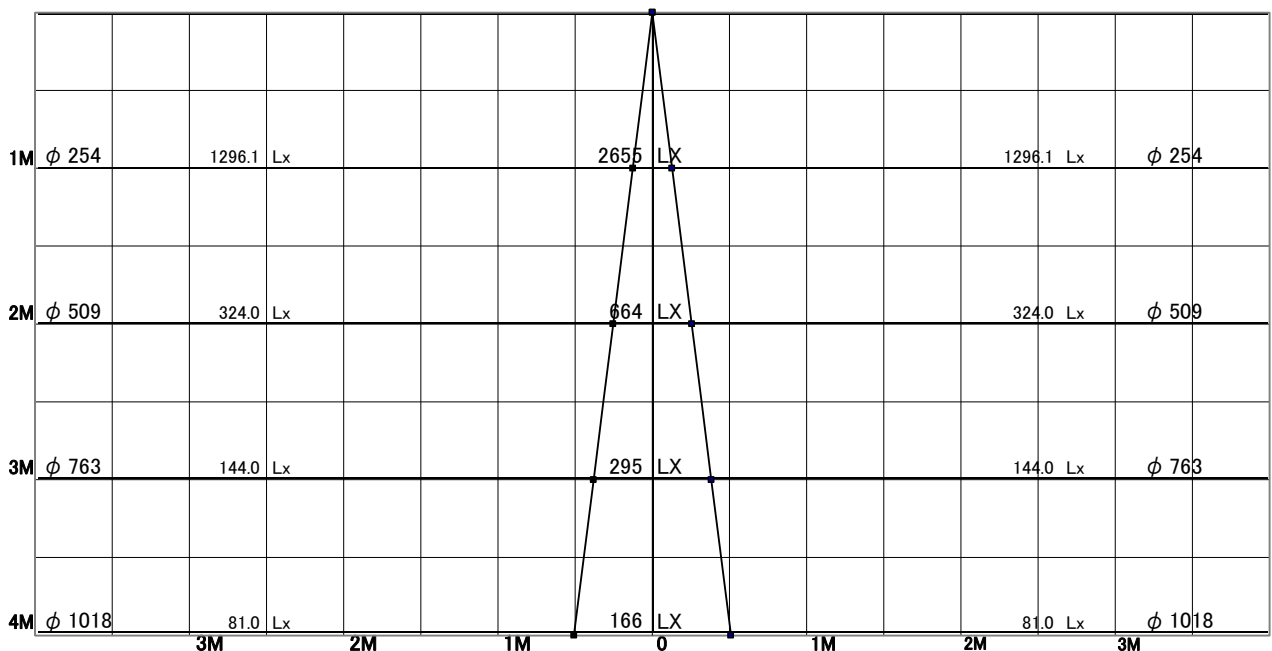
色温度	2700K	
演色評価指数	Ra94	
保守率	良	0.8
	中	0.6
	否	0.54

1/2ビーム角		
A-A'	14.5	度
C-C'	14.5	度

A-A' Section

1/2ビーム角

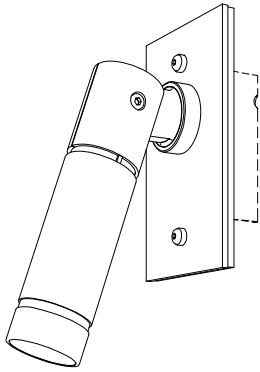
C-C' Section



# スポットライト 特性

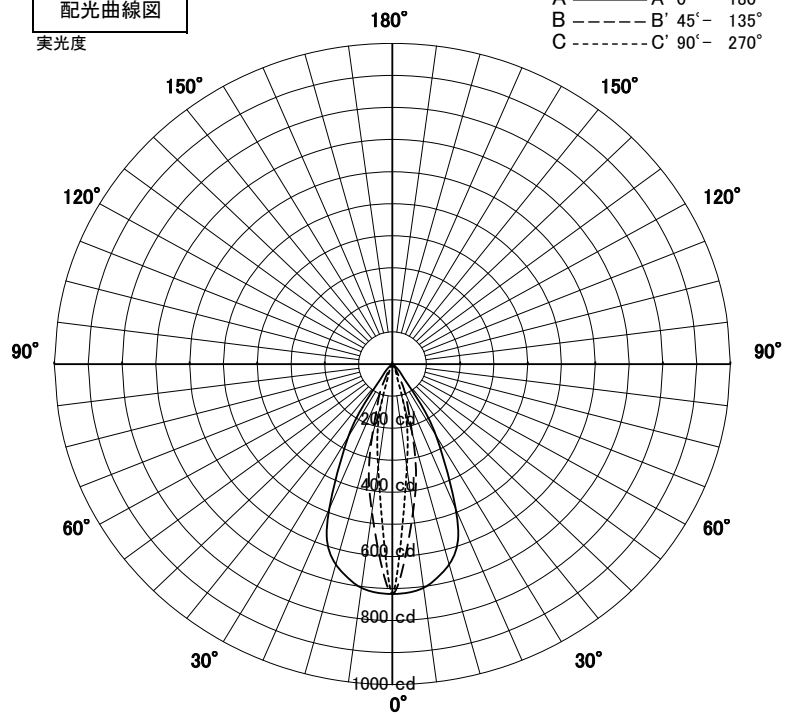


品名	AN-3264+TG466		
光源	LDR5L-M-E11/D/30/R90		
実効光束 (器具光束)	227lm	効率	47.2lm/W



[オプション] スプレッドレンズ(TG-466)付き

配光曲線図  
実光度



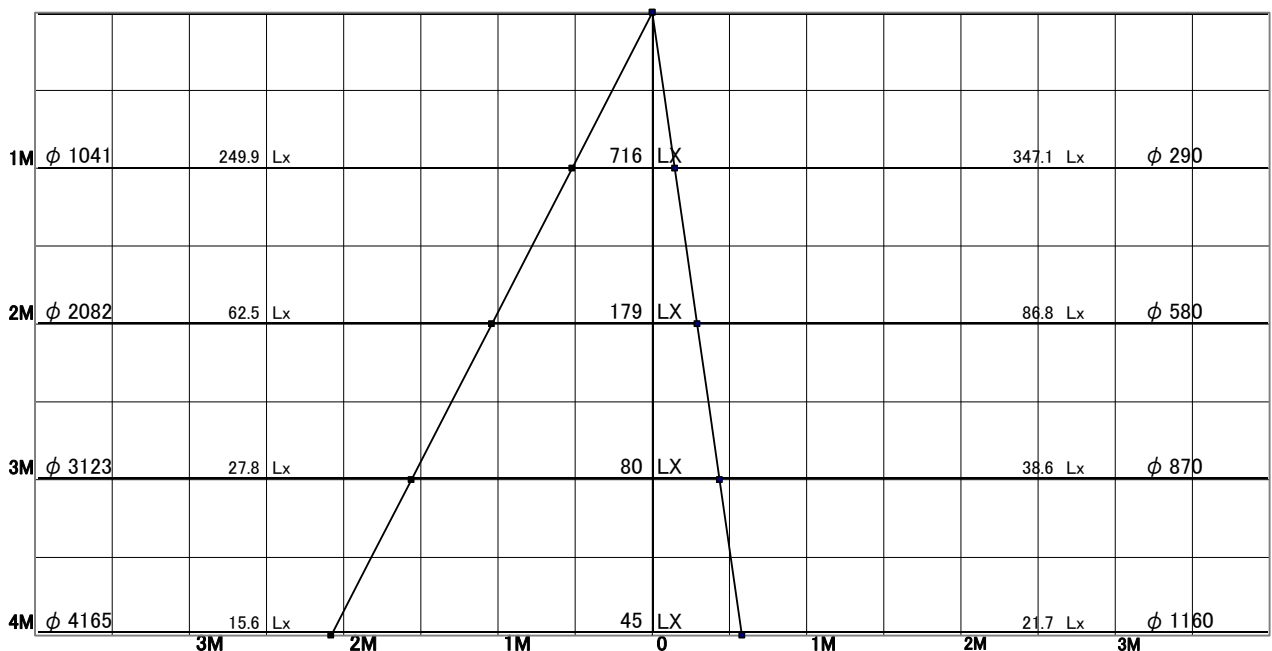
色温度	2700K	
演色評価指数	Ra94	
保守率	良	0.8
	中	0.6
	否	0.54

1/2ビーム角		
A-A'	55.0	度
C-C'	16.5	度

A-A' Section

1/2ビーム角

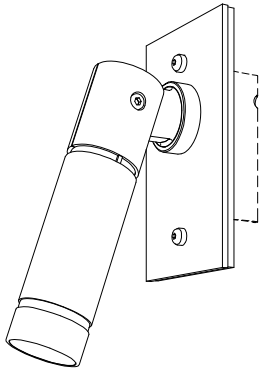
C-C' Section



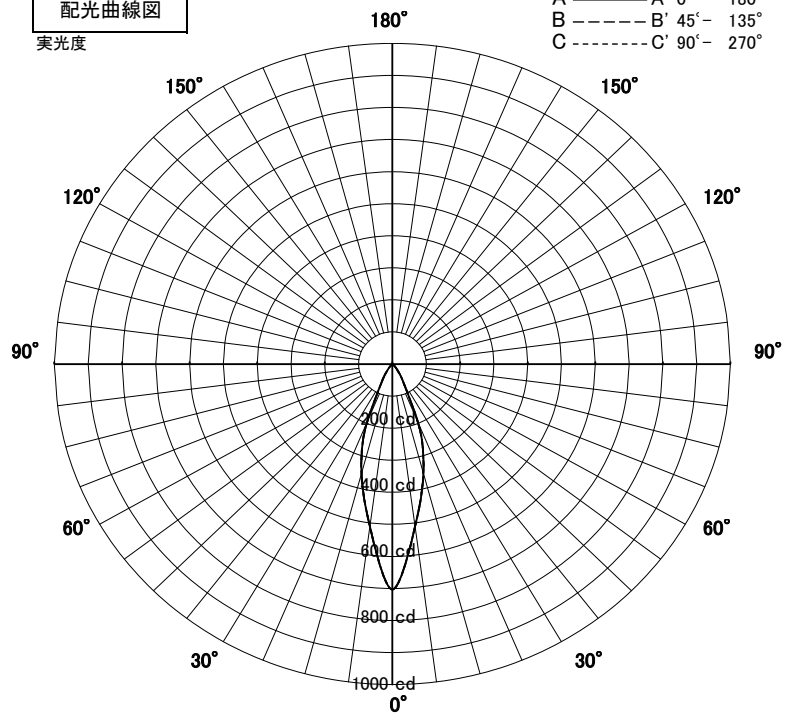
# スポットライト 特性



品名	AN-3264		
光源	LDR5L-W-E11/D/30/R90		
実効光束 (器具光束)	239lm	効率	49.7lm/W



配光曲線図  
実光度



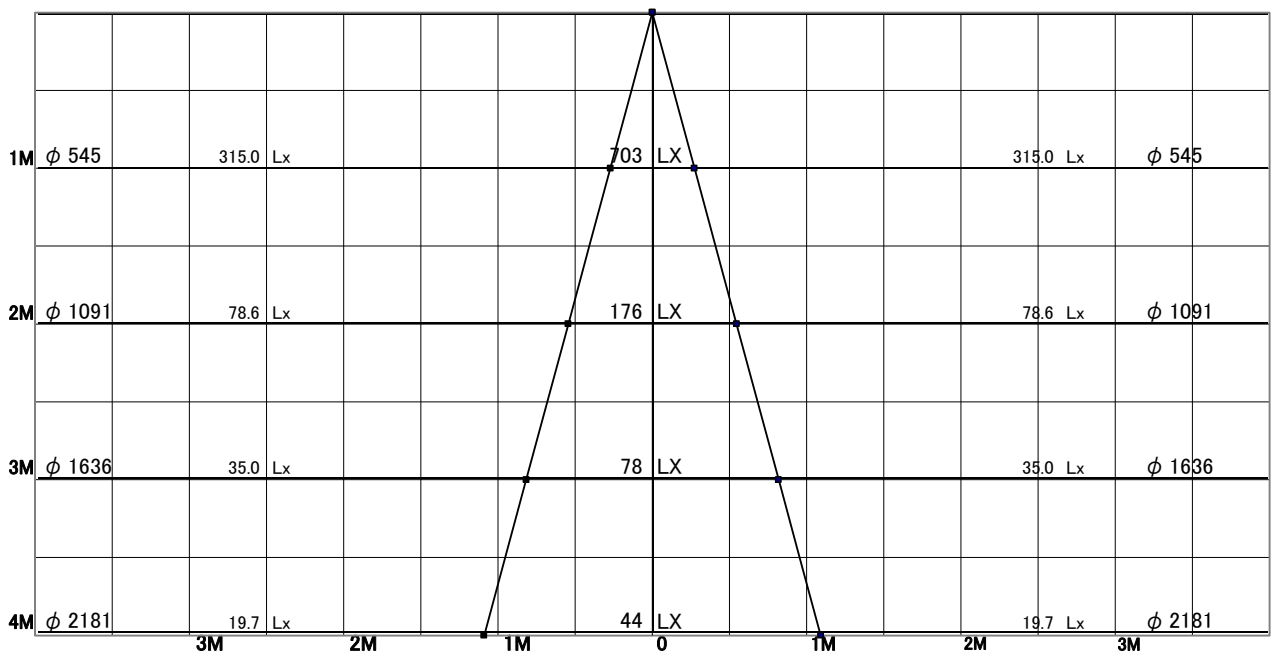
色温度	2700K	
演色評価指数	Ra94	
保守率	良	0.8
	中	0.6
	否	0.54

1/2ビーム角		
A-A'	31.0	度
C-C'	31.0	度

A-A' Section

1/2ビーム角

C-C' Section

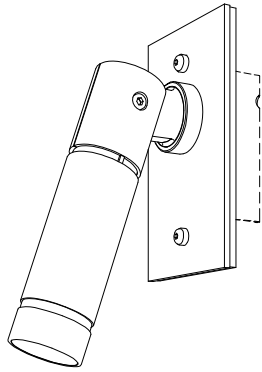
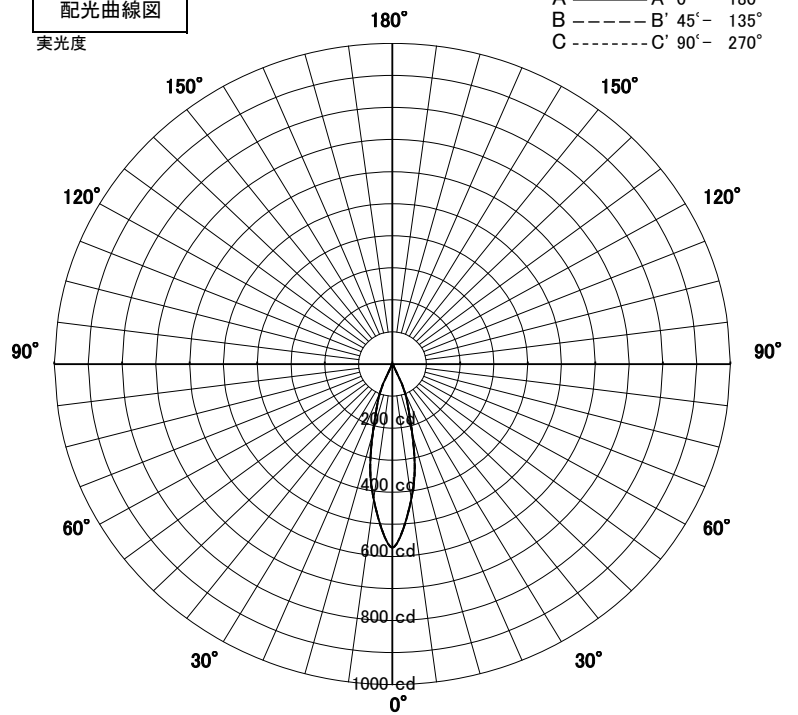


# スポットライト 特性



品名	AN-3264+TG464		
光源	LDR5L-W-E11/D/30/R90		
実効光束 (器具光束)	129lm	効率	26.8lm/W

配光曲線図  
実光度



[オプション] フード: ストレートタイプ (TG-464) 付き

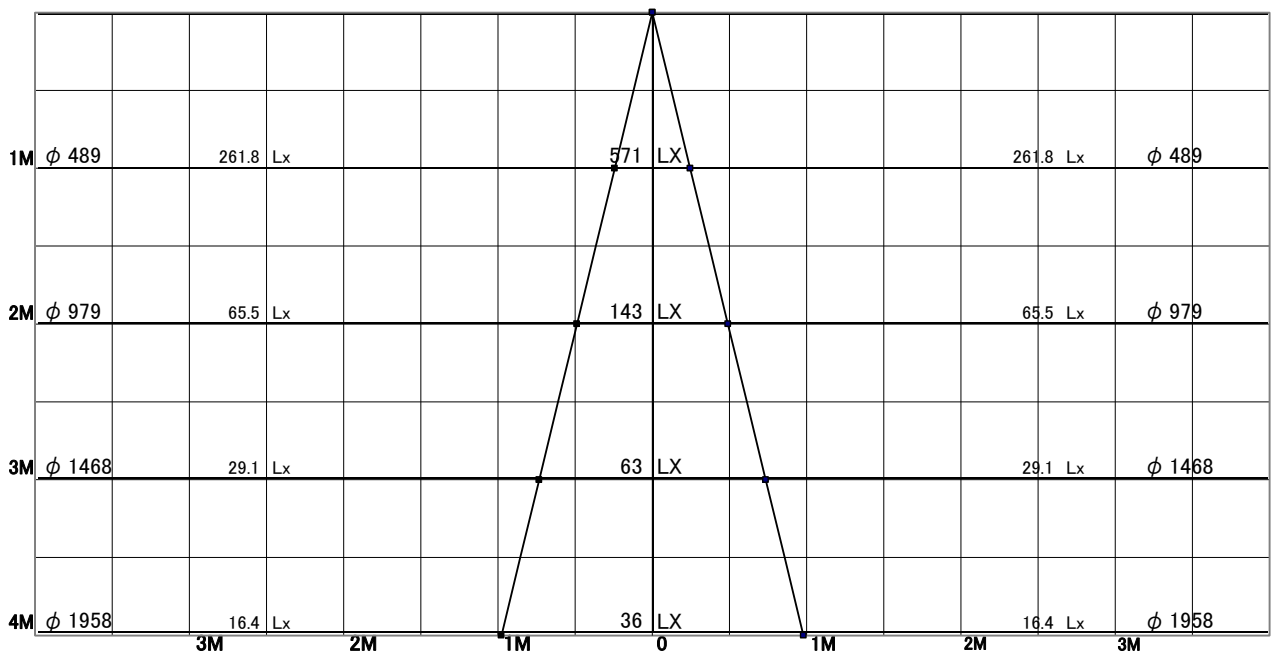
色温度	2700K	
演色評価指数	Ra94	
保守率	良	0.8
	中	0.6
	否	0.54

1/2ビーム角		
A-A'	27.5	度
C-C'	27.5	度

A-A' Section

1/2ビーム角

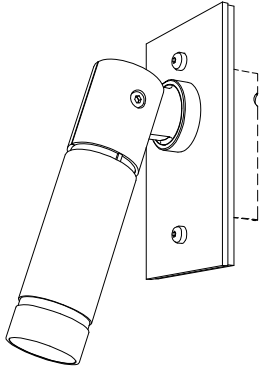
C-C' Section



# スポットライト 特性

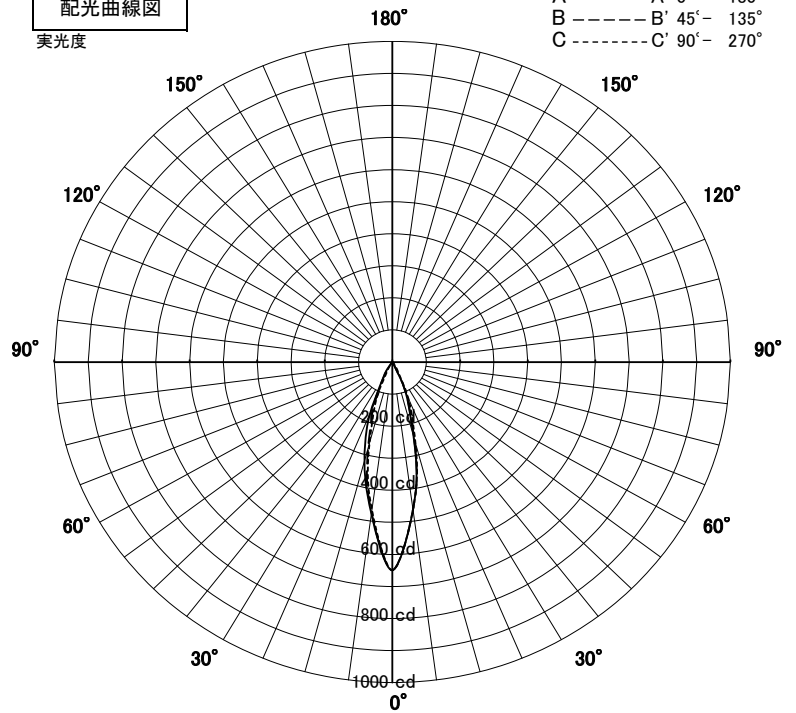


品名	AN-3264+TG465		
光源	LDR5L-W-E11/D/30/R90		
実効光束 (器具光束)	165lm	効率	34.3lm/W



[オプション] フード: カットタイプ (TG-465) 付き

配光曲線図  
実光度



A ——— A' 0° - 180°  
B - - - - B' 45° - 135°  
C - · - · - C' 90° - 270°

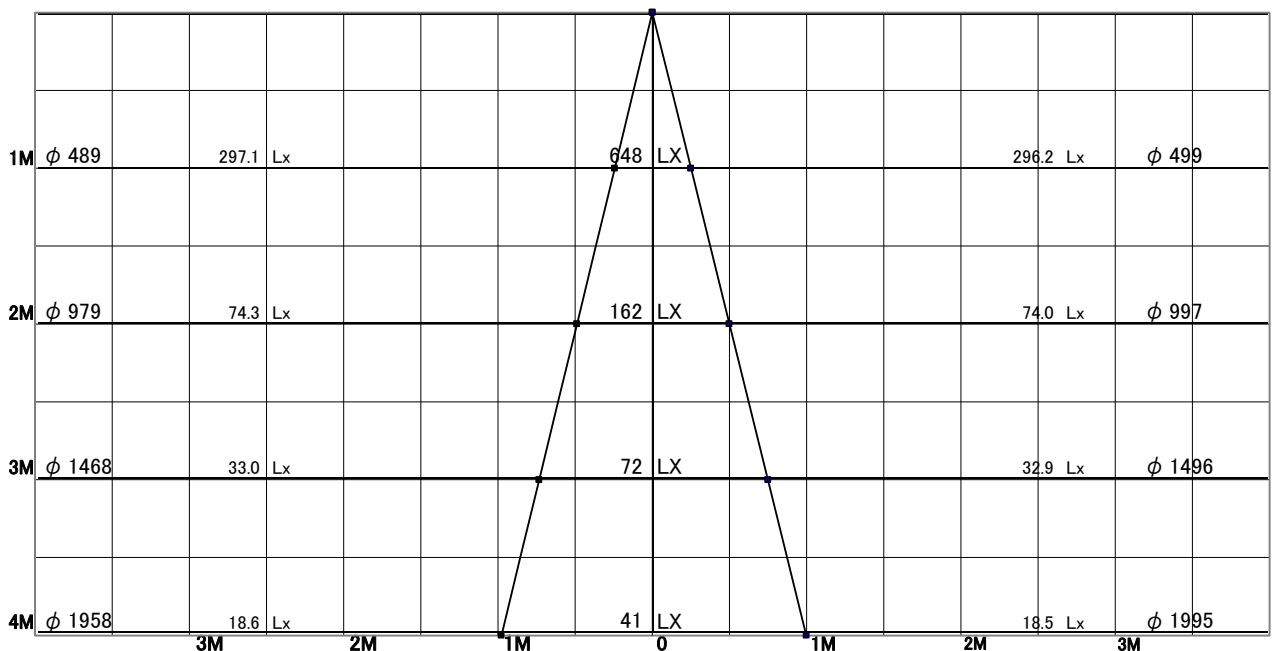
色温度	2700K	
演色評価指数	Ra94	
保守率	良	0.8
	中	0.6
	否	0.54

1/2ビーム角		
A-A'	27.5	度
C-C'	28.0	度

A-A' Section

1/2ビーム角

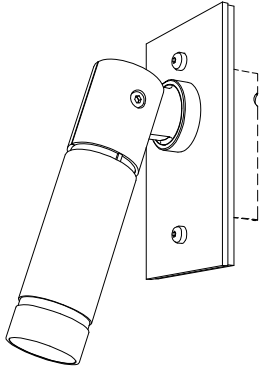
C-C' Section



# スポットライト 特性

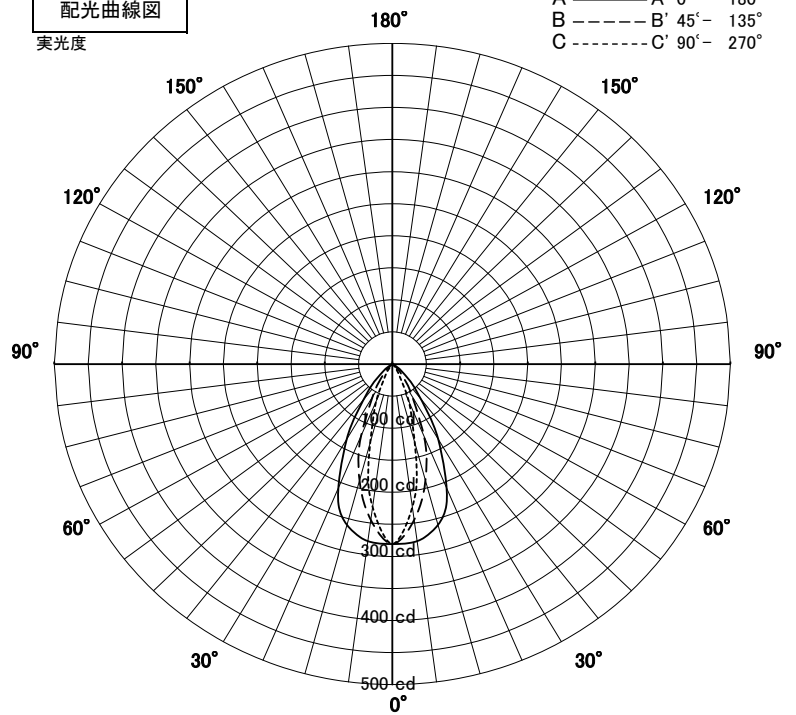


品名	AN-3264+TG466		
光源	LDR5L-W-E11/D/30/R90		
実効光束 (器具光束)	163lm	効率	33.9lm/W



[オプション] スプレッドレンズ(TG-466)付き

配光曲線図  
実光度



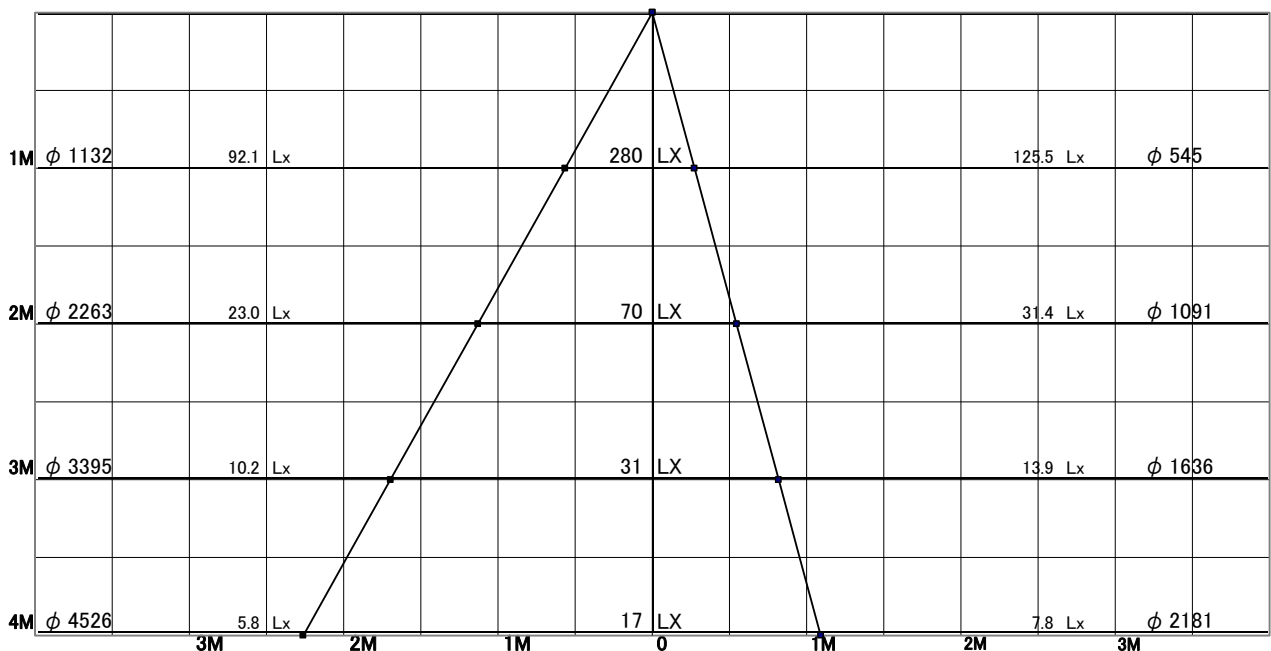
色温度	2700K	
演色評価指数	Ra94	
保守率	良	0.8
	中	0.6
	否	0.54

1/2ビーム角		
A-A'	59.0	度
C-C'	30.5	度

A-A' Section

1/2ビーム角

C-C' Section

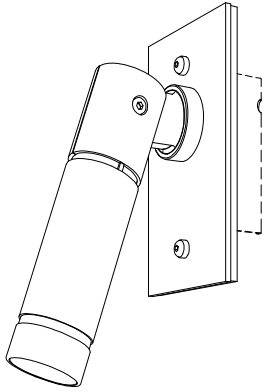




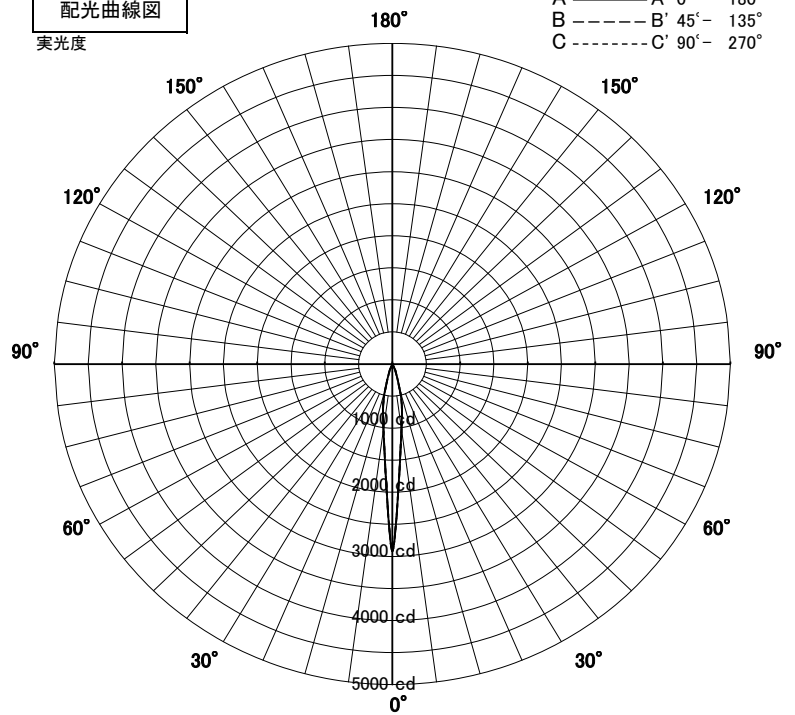
# スポットライト 特性



品名	AN-3264		
光源	LDR5L-M-E11/D/30/R90/30k		
実効光束 (器具光束)	281lm	効率	58.5lm/W



配光曲線図  
実光度



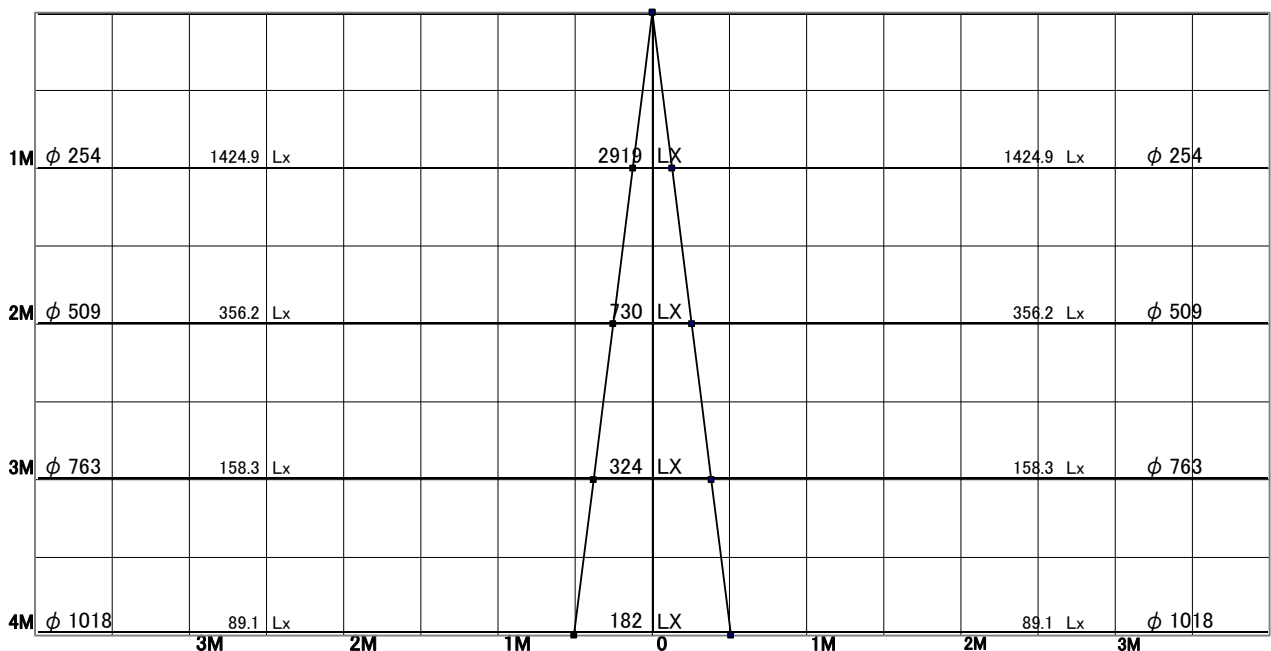
色温度	3000K	
演色評価指数	Ra94	
保守率	良	0.8
	中	0.6
	否	0.54

1/2ビーム角		
A-A'	14.5	度
C-C'	14.5	度

A-A' Section

1/2ビーム角

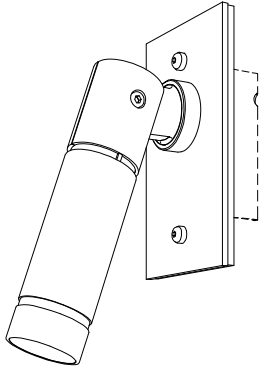
C-C' Section



# スポットライト 特性

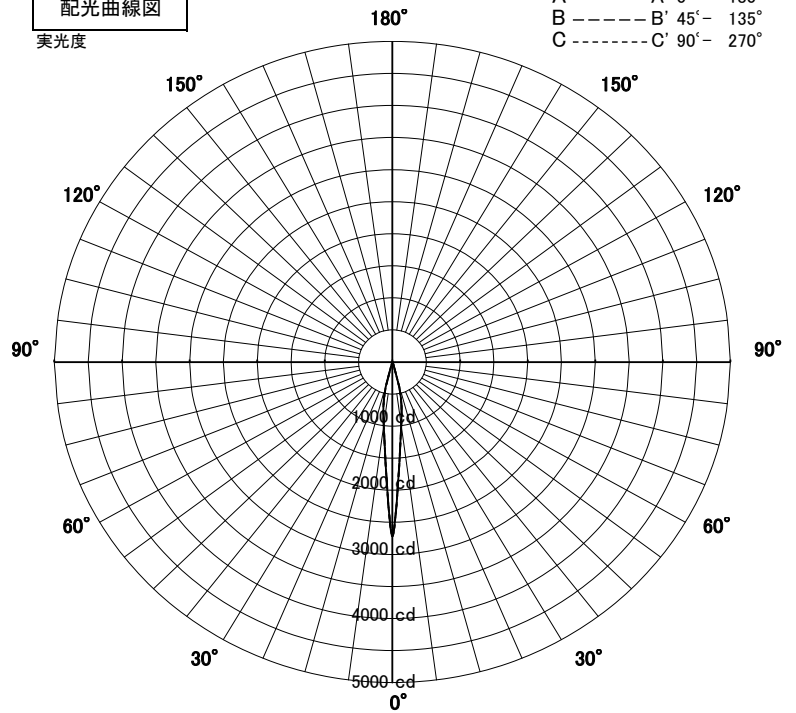


品名	AN-3264+TG464		
光源	LDR5L-M-E11/D/30/R90/30k		
実効光束 (器具光束)	225lm	効率	46.8lm/W



[オプション] フード: ストレートタイプ(TG-464) 付き

配光曲線図  
実光度



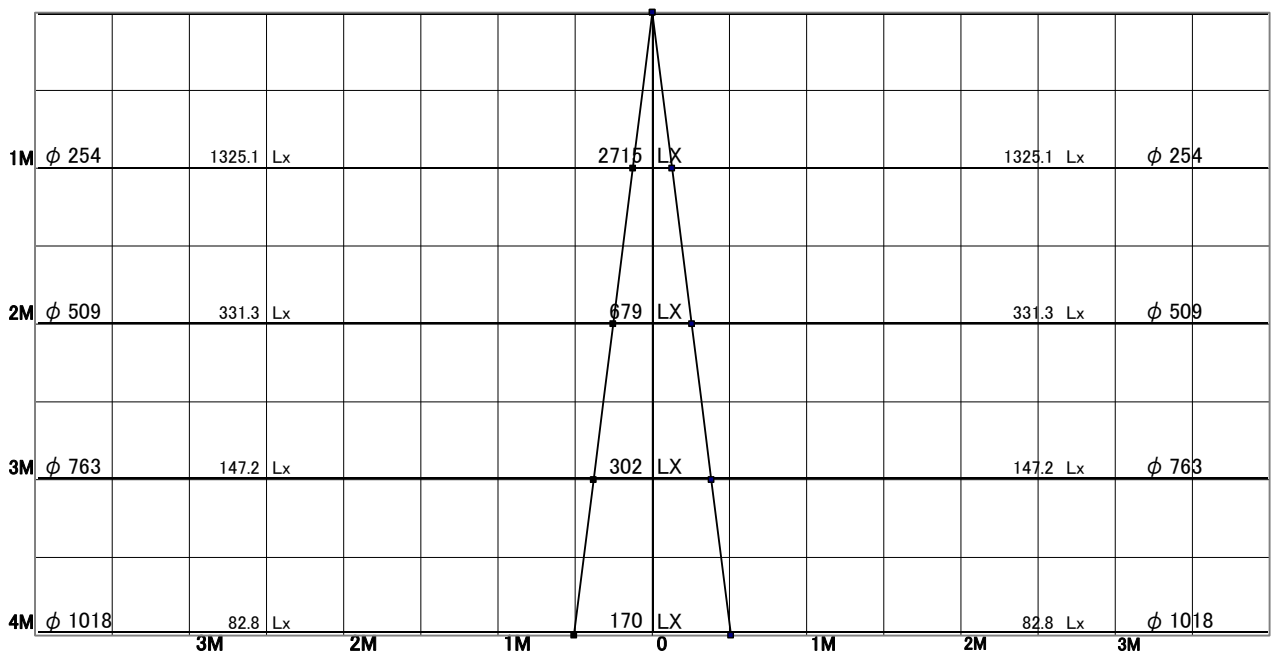
色温度	3000K	
演色評価指数	Ra94	
保守率	良	0.8
	中	0.6
	否	0.54

1/2ビーム角		
A-A'	14.5	度
C-C'	14.5	度

A-A' Section

1/2ビーム角

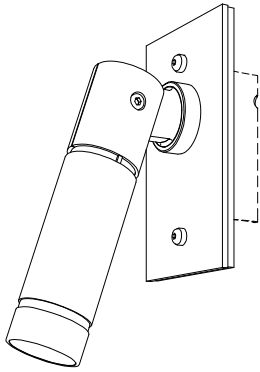
C-C' Section



# スポットライト 特性

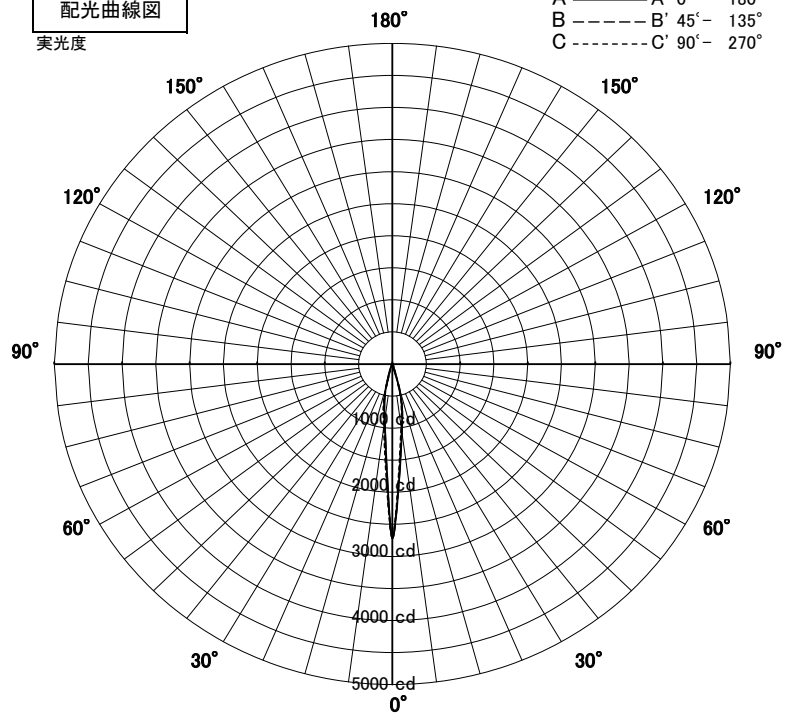


品名	AN-3264+TG465		
光源	LDR5L-M-E11/D/30/R90/30k		
実効光束 (器具光束)	241lm	効率	50.2lm/W



[オプション] フード: カットタイプ (TG-465) 付き

配光曲線図  
実光度



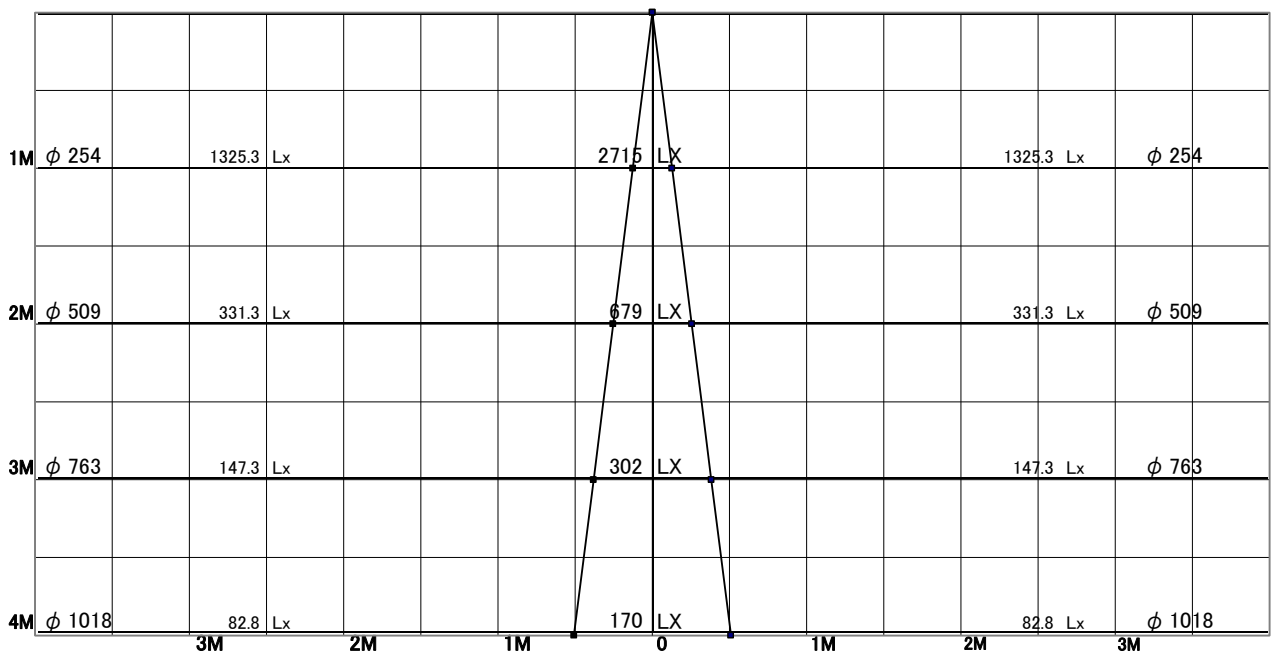
色温度	3000K	
演色評価指数	Ra94	
保守率	良	0.8
	中	0.6
	否	0.54

1/2ビーム角		
A-A'	14.5	度
C-C'	14.5	度

A-A' Section

1/2ビーム角

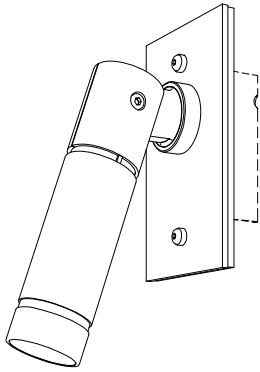
C-C' Section



# スポットライト 特性

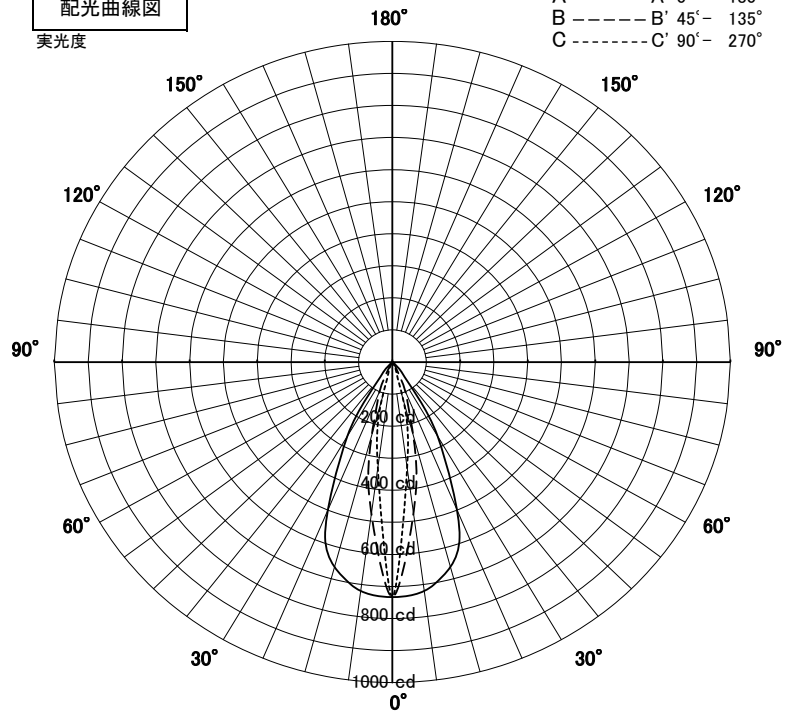


品名	AN-3264+TG466		
光源	LDR5L-M-E11/D/30/R90/30k		
実効光束 (器具光束)	233lm	効率	48.5lm/W



[オプション] スプレッドレンズ(TG-466)付き

配光曲線図  
実光度



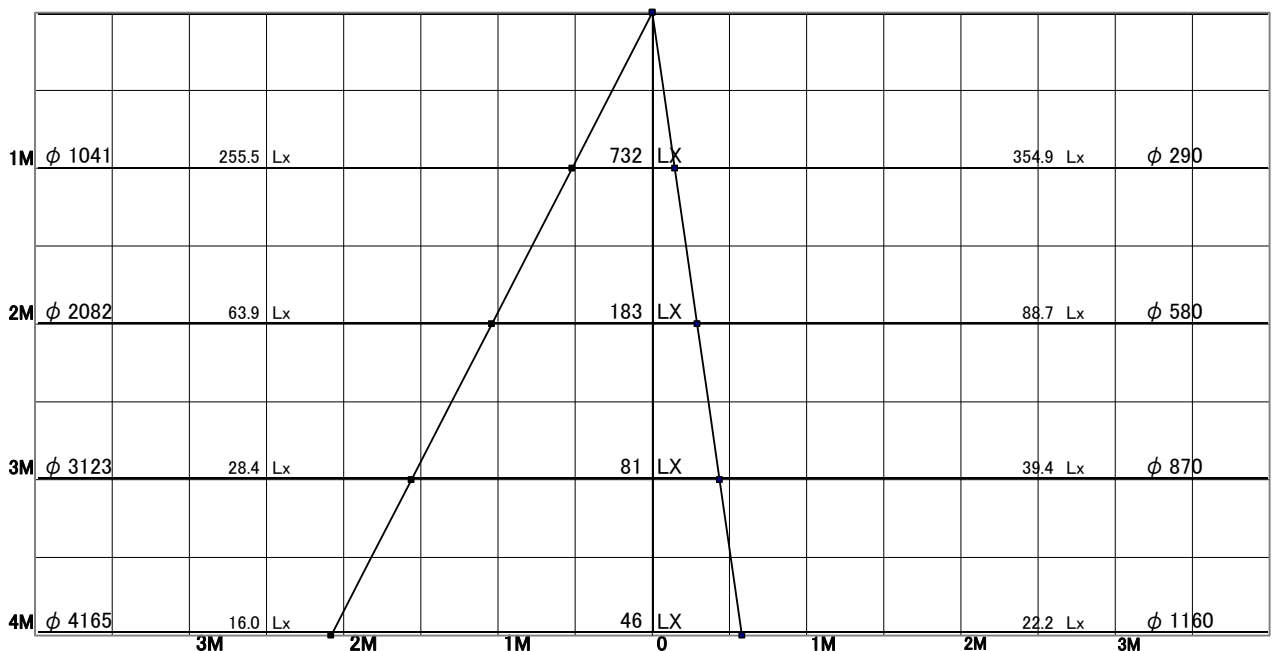
色温度	3000K	
演色評価指数	Ra94	
保守率	良	0.8
	中	0.6
	否	0.54

1/2ビーム角		
A-A'	55.0	度
C-C'	16.5	度

A-A' Section

1/2ビーム角

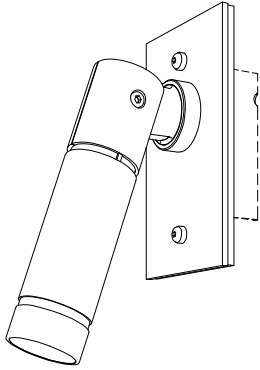
C-C' Section



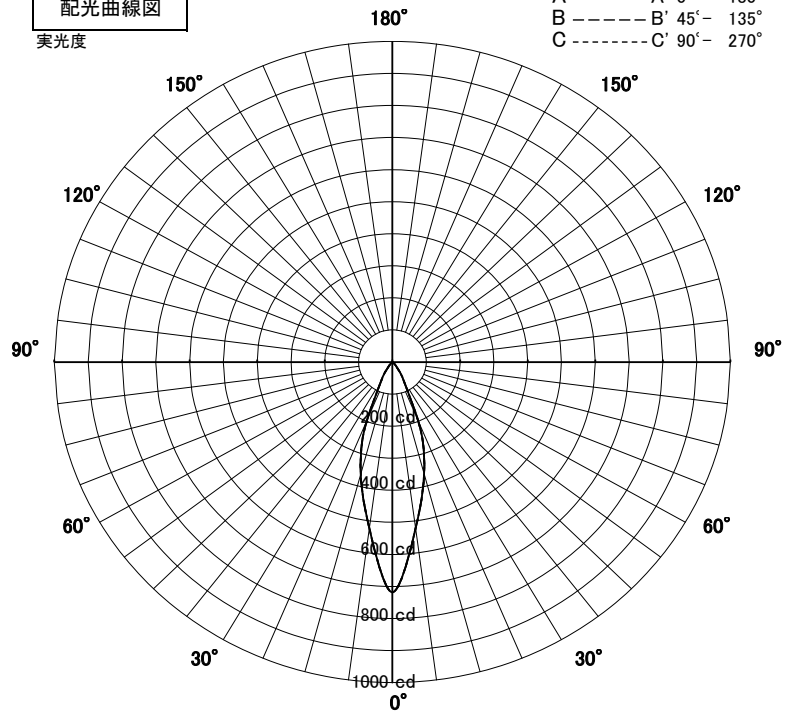
# スポットライト 特性



品名	AN-3264		
光源	LDR5L-W-E11/D/30/R90/30k		
実効光束 (器具光束)	244lm	効率	50.8lm/W



配光曲線図  
実光度



A ——— A' 0° - 180°  
B - - - - B' 45° - 135°  
C ······ C' 90° - 270°

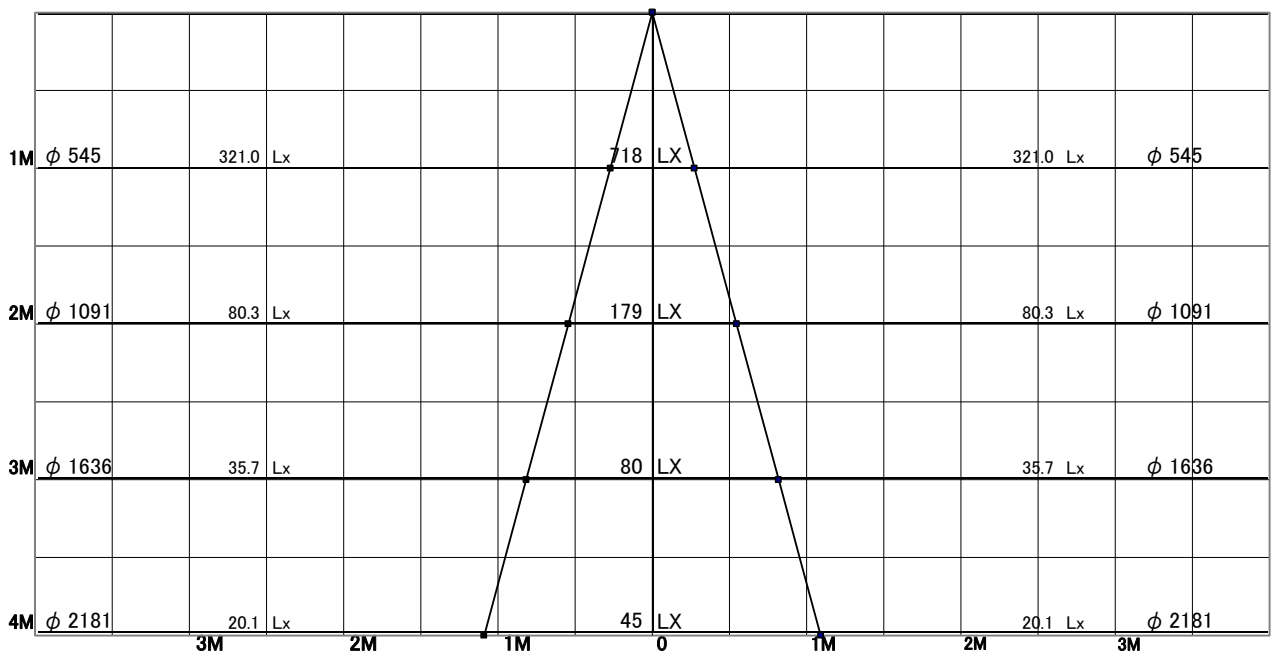
色温度	3000K	
演色評価指数	Ra94	
保守率	良	0.8
	中	0.6
	否	0.54

1/2ビーム角		
A-A'	31.0	度
C-C'	31.0	度

A-A' Section

1/2ビーム角

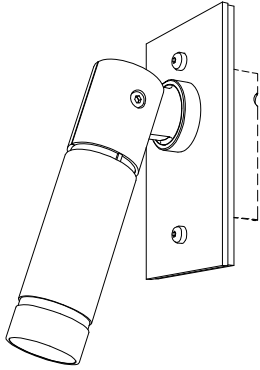
C-C' Section



# スポットライト 特性

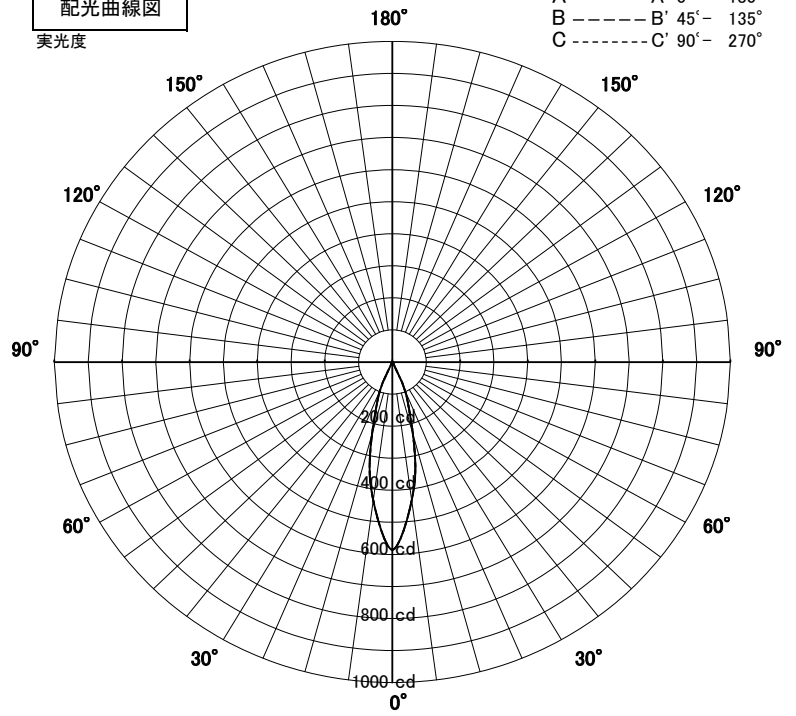


品名	AN-3264+TG464		
光源	LDR5L-W-E11/D/30/R90/30k		
実効光束 (器具光束)	132lm	効率	27.5lm/W



[オプション] フード: ストレートタイプ(TG-464) 付き

配光曲線図  
実光度



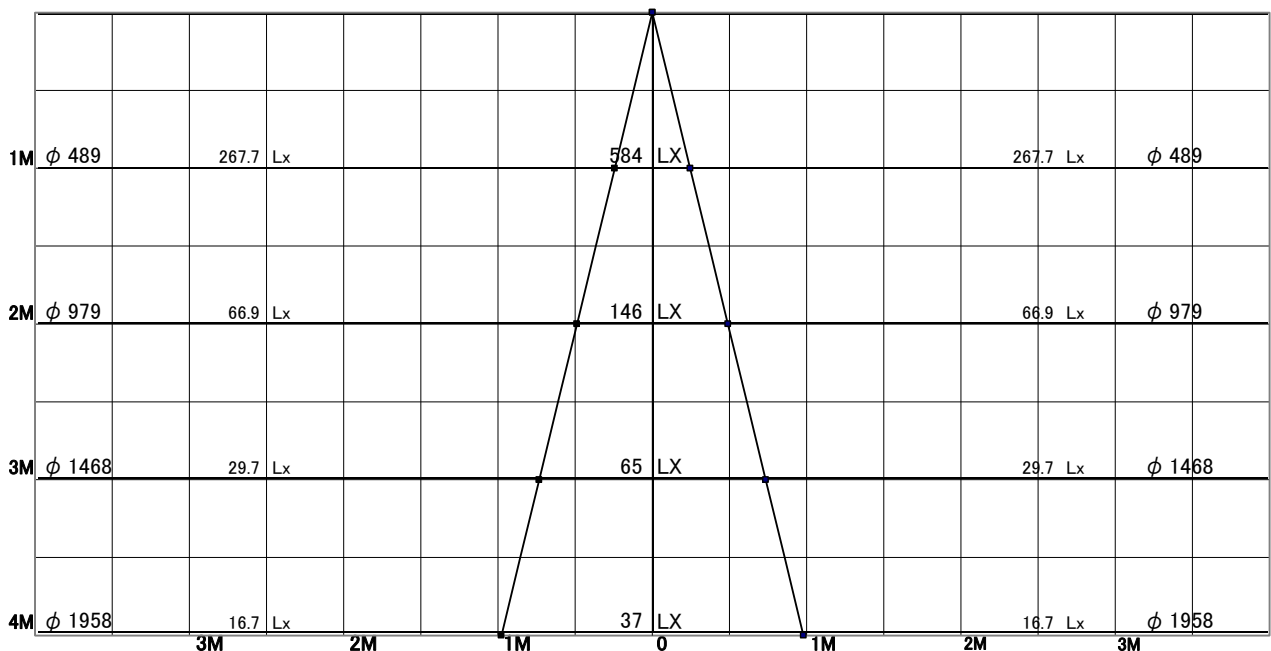
色温度	3000K	
演色評価指数	Ra94	
保守率	良	0.8
	中	0.6
	否	0.54

1/2ビーム角		
A-A'	27.5	度
C-C'	27.5	度

A-A' Section

1/2ビーム角

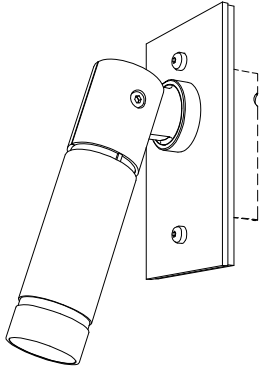
C-C' Section



# スポットライト 特性

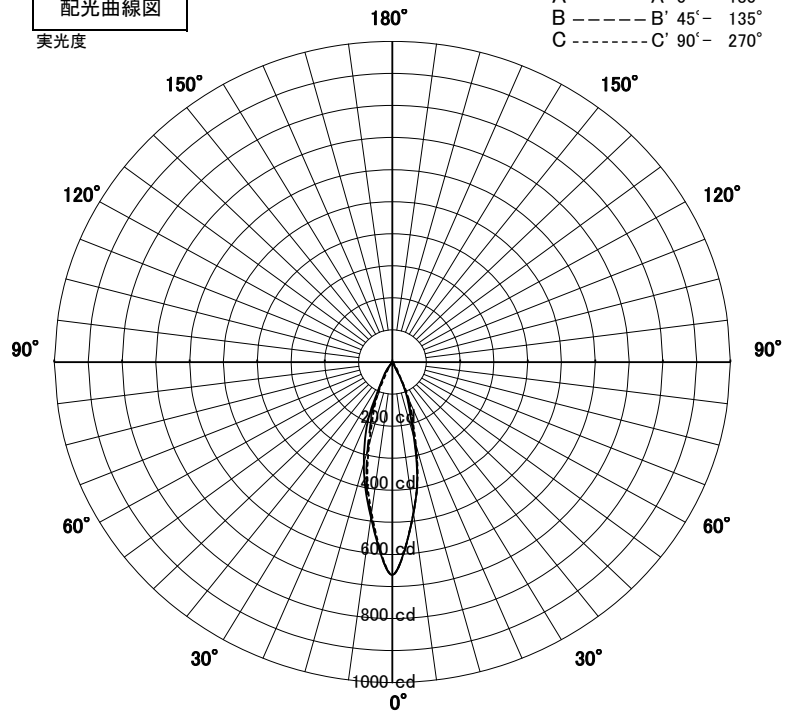


品名	AN-3264+TG465		
光源	LDR5L-W-E11/D/30/R90/30k		
実効光束 (器具光束)	169lm	効率	35.2lm/W



[オプション] フード: カットタイプ (TG-465) 付き

配光曲線図  
実光度



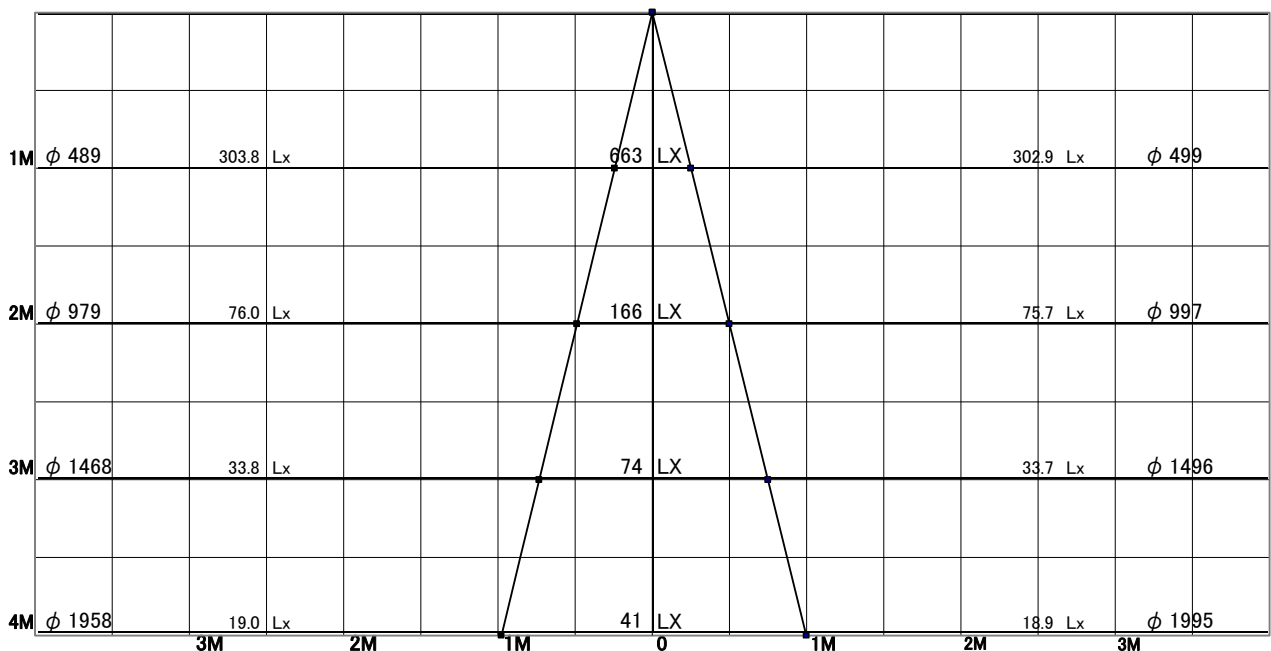
色温度	3000K	
演色評価指数	Ra94	
保守率	良	0.8
	中	0.6
	否	0.54

1/2ビーム角		
A-A'	27.5	度
C-C'	28.0	度

A-A' Section

1/2ビーム角

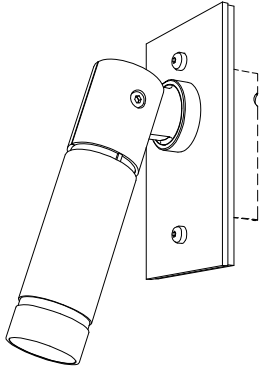
C-C' Section



# スポットライト 特性

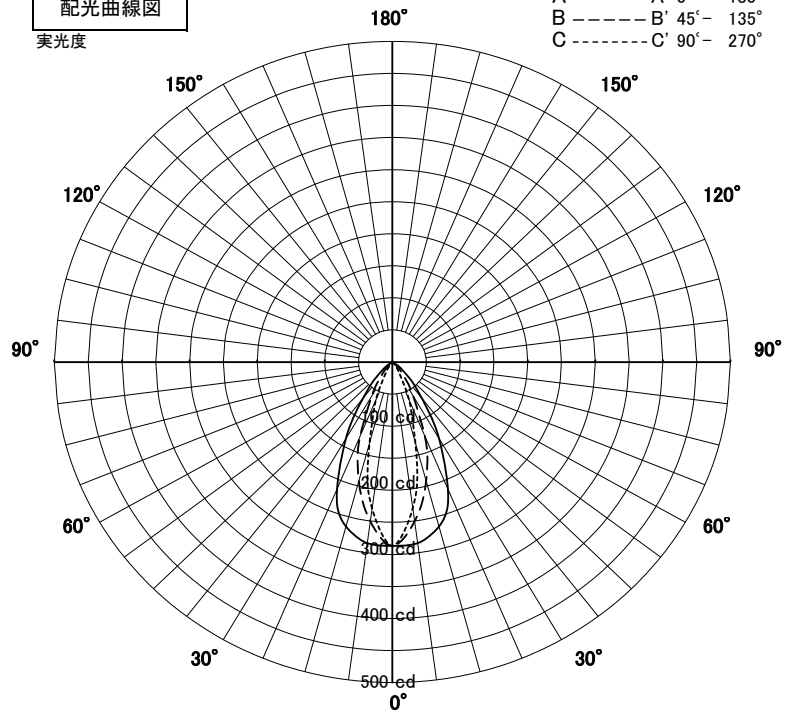


品名	AN-3264+TG466		
光源	LDR5L-W-E11/D/30/R90/30k		
実効光束 (器具光束)	167lm	効率	34.7lm/W



[オプション] スプレッドレンズ(TG-466)付き

配光曲線図  
実光度



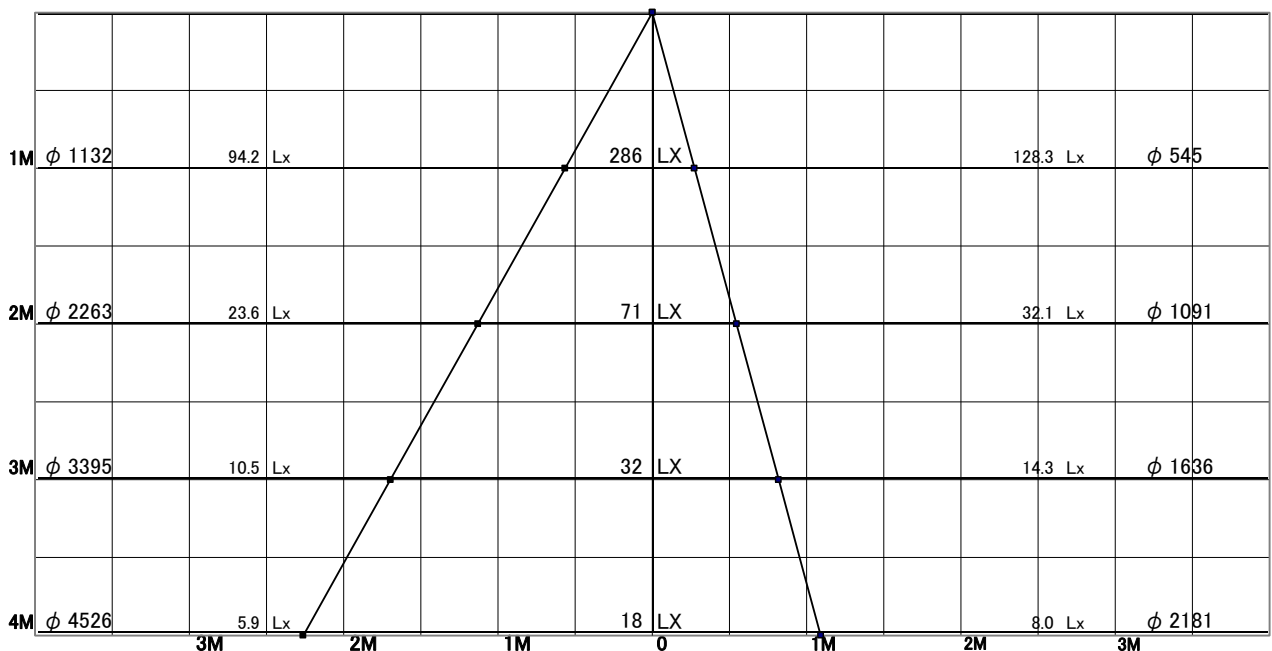
色温度	3000K	
演色評価指数	Ra94	
保守率	良	0.8
	中	0.6
	否	0.54

1/2ビーム角		
A-A'	59.0	度
C-C'	30.5	度

A-A' Section

1/2ビーム角

C-C' Section

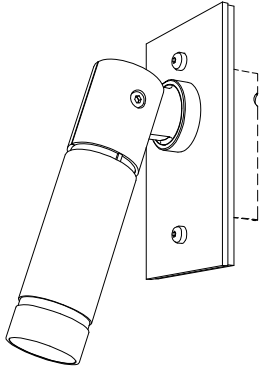




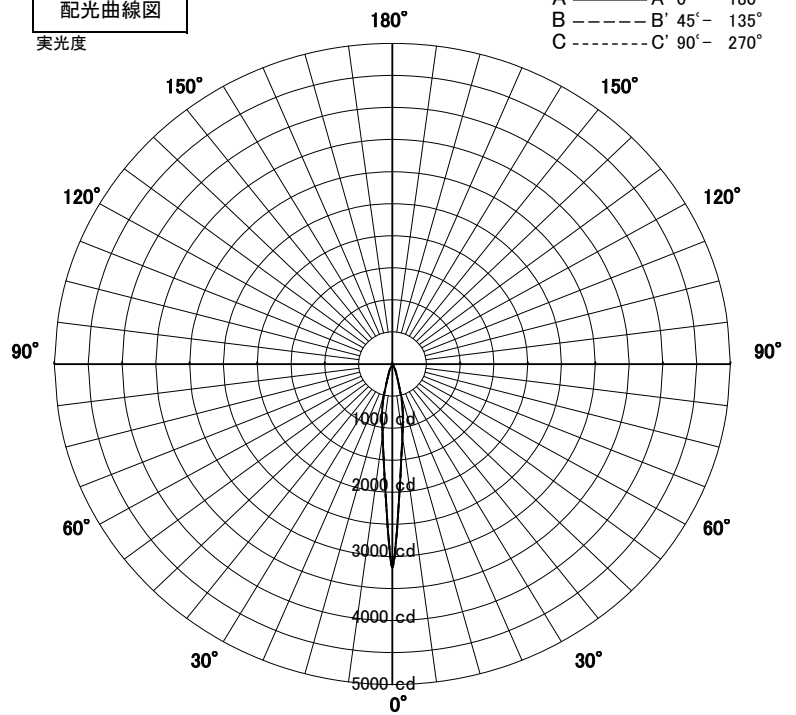
# スポットライト 特性



品名	AN-3264		
光源	LDR5N-M-E11/D/30/R90		
実効光束 (器具光束)	306lm	効率	63.7lm/W



配光曲線図  
実光度



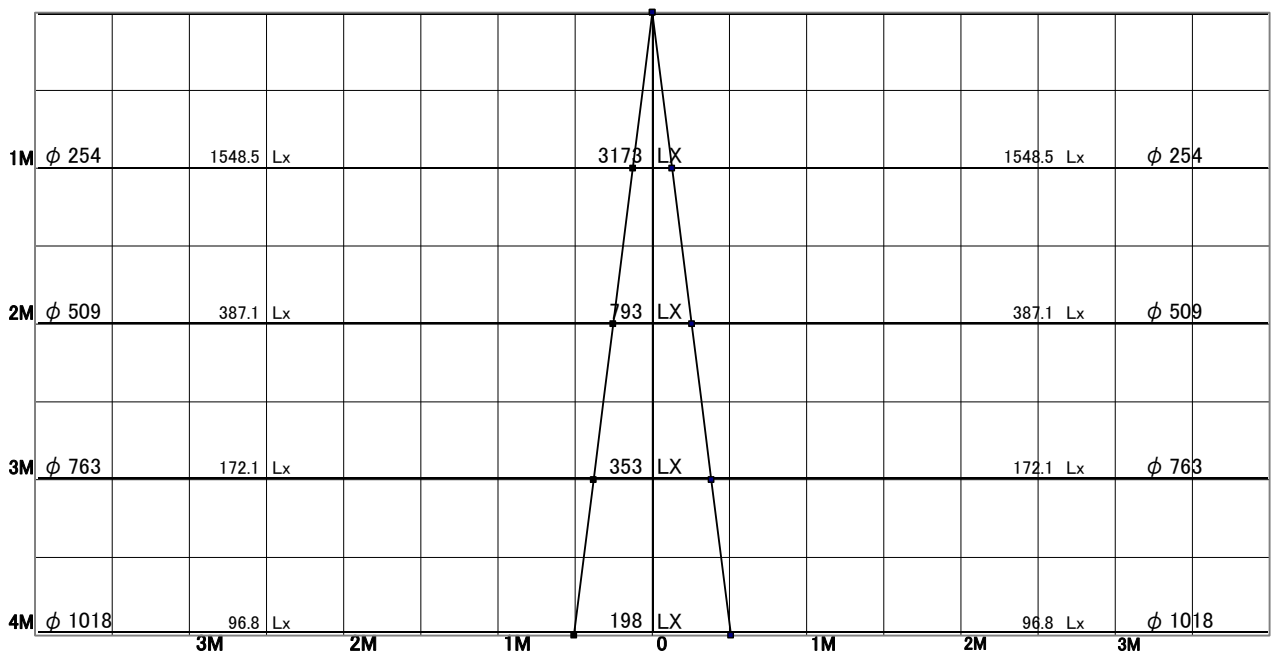
色温度	5000K	
演色評価指数	Ra94	
保守率	良	0.8
	中	0.6
	否	0.54

1/2ビーム角		
A-A'	14.5	度
C-C'	14.5	度

A-A' Section

1/2ビーム角

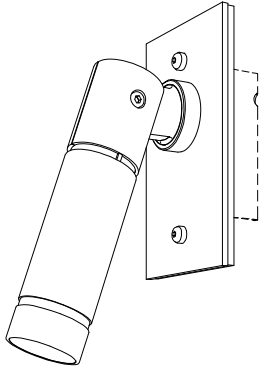
C-C' Section



# スポットライト 特性

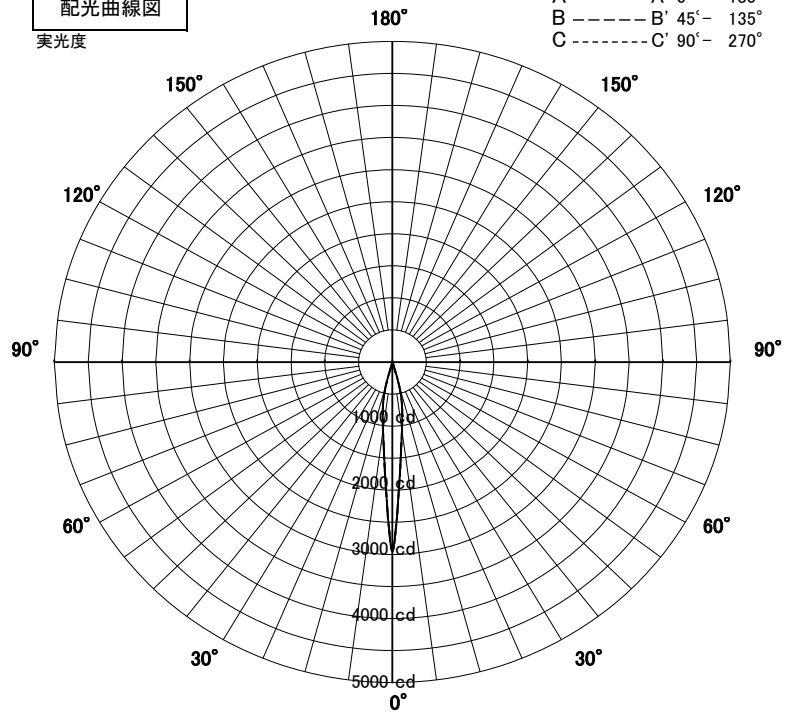


品名	AN-3264+TG464		
光源	LDR5N-M-E11/D/30/R90		
実効光束 (器具光束)	246lm	効率	51.2lm/W



[オプション] フード: ストレートタイプ(TG-464) 付き

配光曲線図  
実光度



A ——— A' 0° - 180°  
B - - - - B' 45° - 135°  
C - - - - C' 90° - 270°

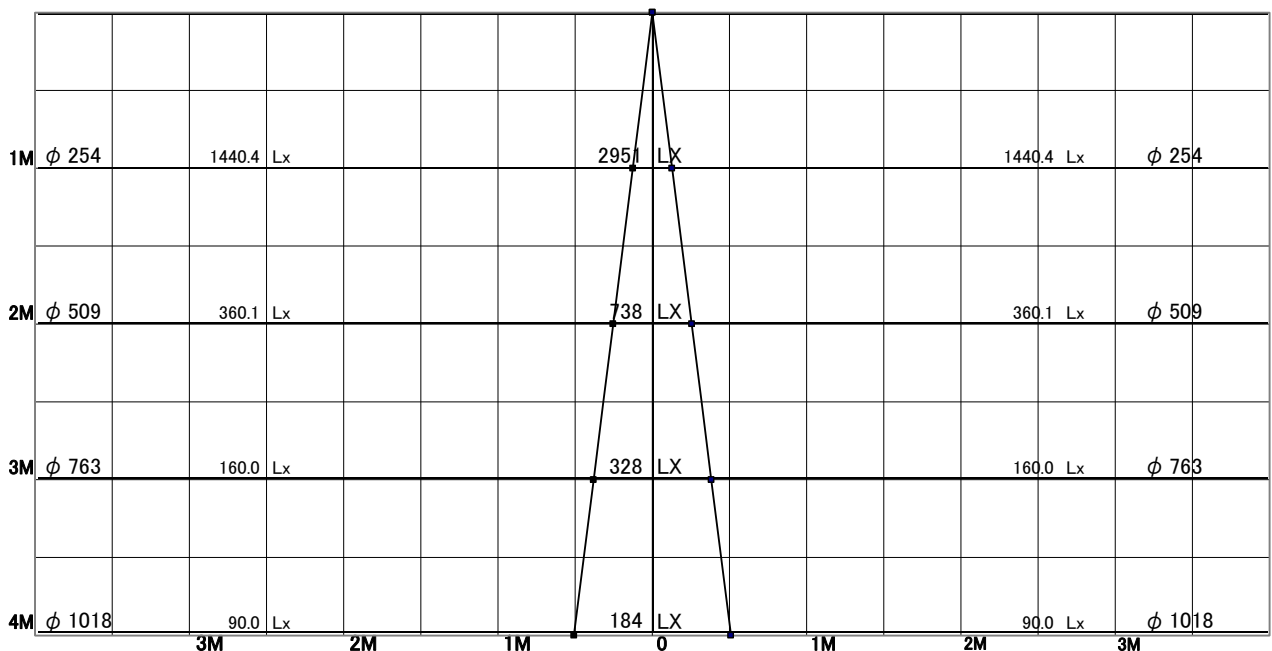
色温度	5000K	
演色評価指数	Ra94	
保守率	良	0.8
	中	0.6
	否	0.54

1/2ビーム角		
A-A'	14.5	度
C-C'	14.5	度

A-A' Section

1/2ビーム角

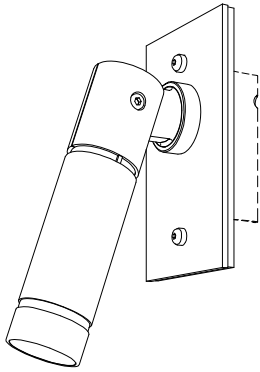
C-C' Section



# スポットライト 特性

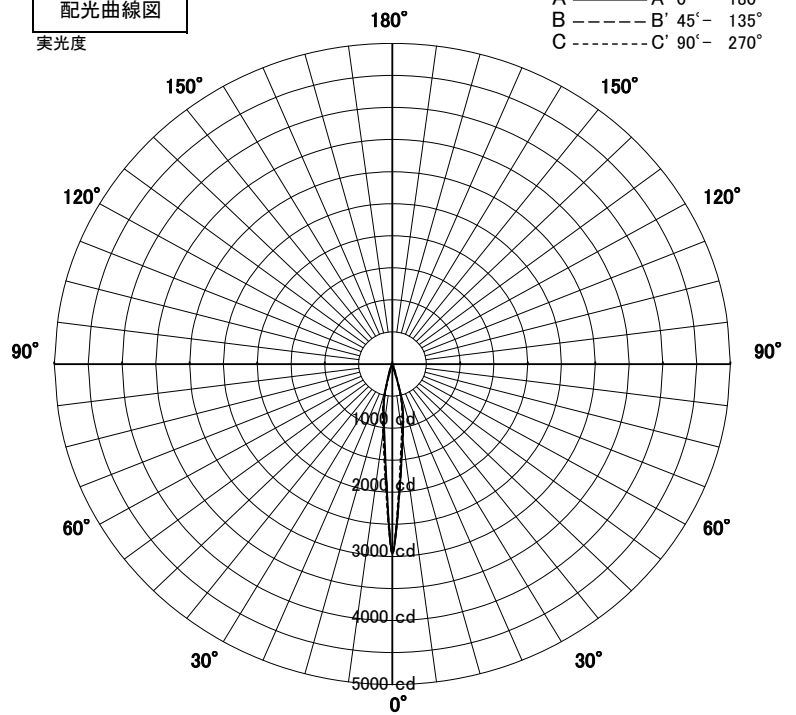


品名	AN-3264+TG465		
光源	LDR5N-M-E11/D/30/R90		
実効光束 (器具光束)	263lm	効率	54.7lm/W



[オプション] フード: カットタイプ (TG-465) 付き

配光曲線図  
実光度



A ——— A' 0° - 180°  
B - - - - B' 45° - 135°  
C - - - - C' 90° - 270°

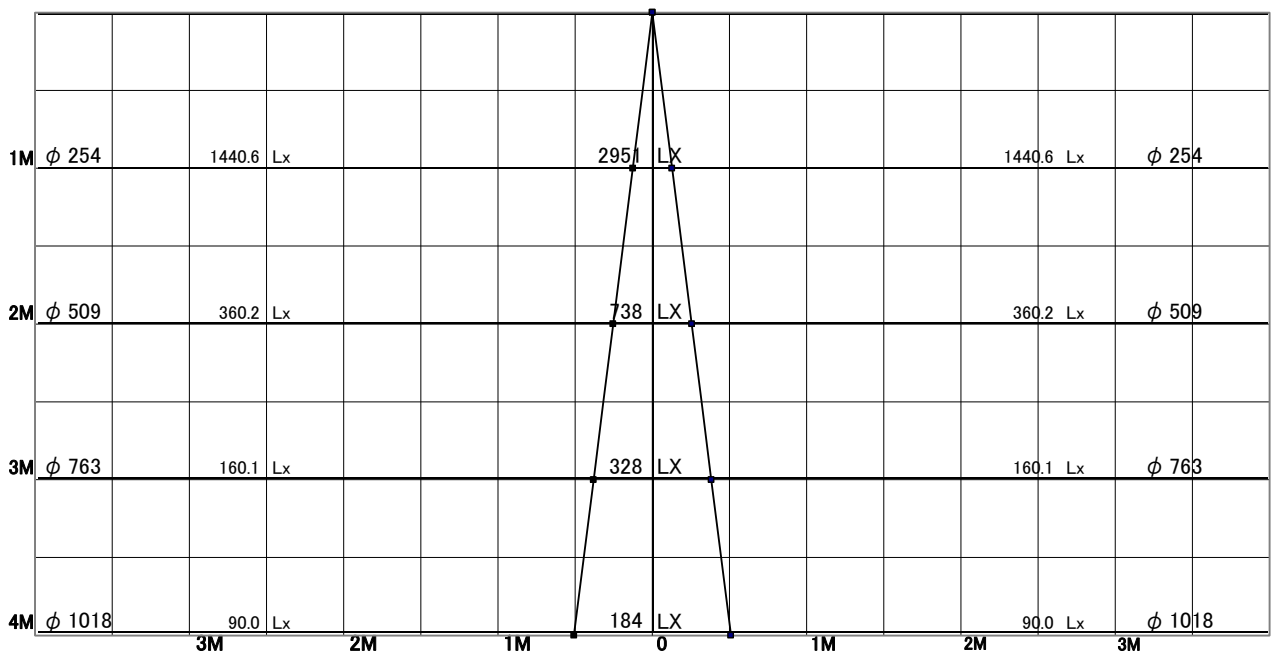
色温度	5000K	
演色評価指数	Ra94	
保守率	良	0.8
	中	0.6
	否	0.54

1/2ビーム角		
A-A'	14.5	度
C-C'	14.5	度

A-A' Section

1/2ビーム角

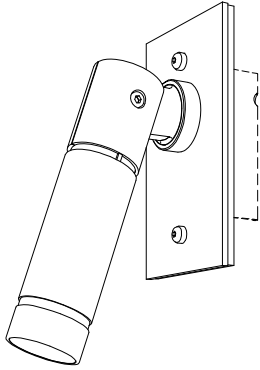
C-C' Section



# スポットライト 特性

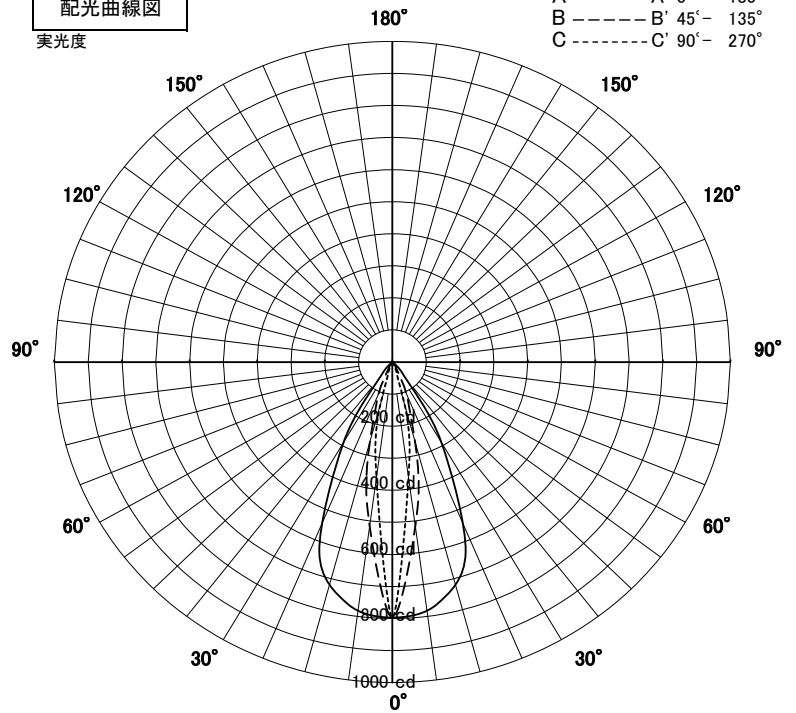


品名	AN-3264+TG466		
光源	LDR5N-M-E11/D/30/R90		
実効光束 (器具光束)	254lm	効率	52.9lm/W



[オプション] スプレッドレンズ(TG-466)付き

配光曲線図  
実光度



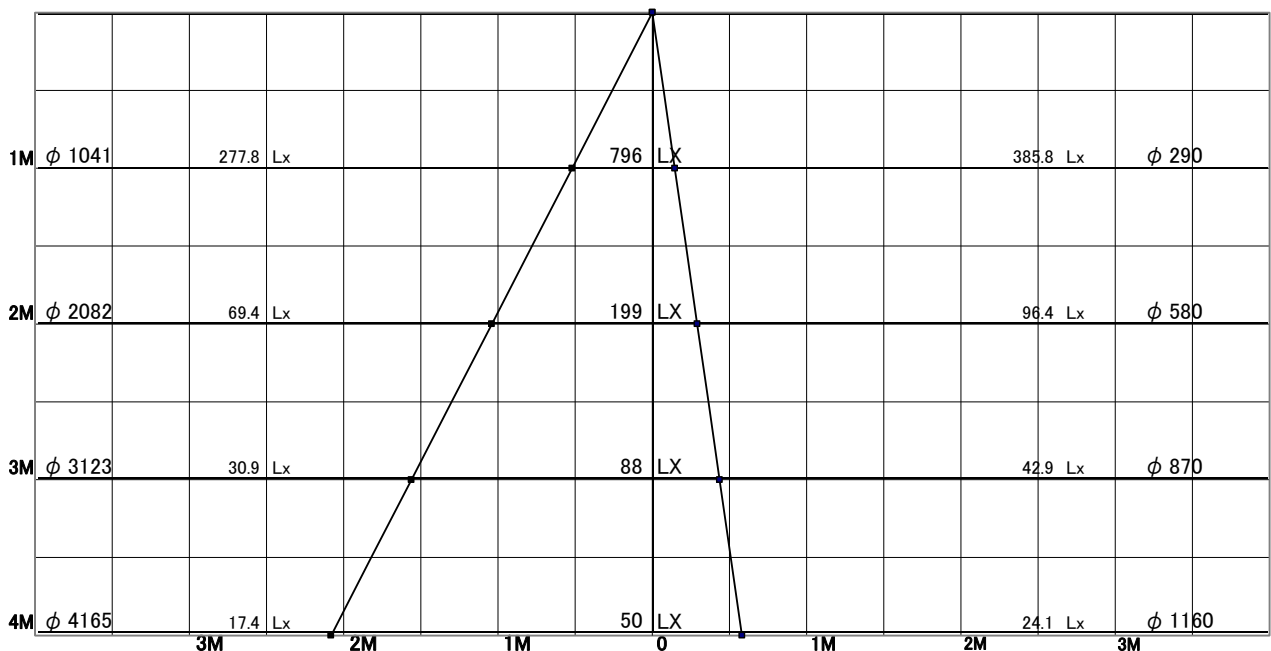
色温度	5000K	
演色評価指数	Ra94	
保守率	良	0.8
	中	0.6
	否	0.54

1/2ビーム角		
A-A'	55.0	度
C-C'	16.5	度

A-A' Section

1/2ビーム角

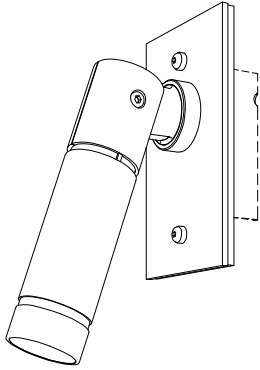
C-C' Section



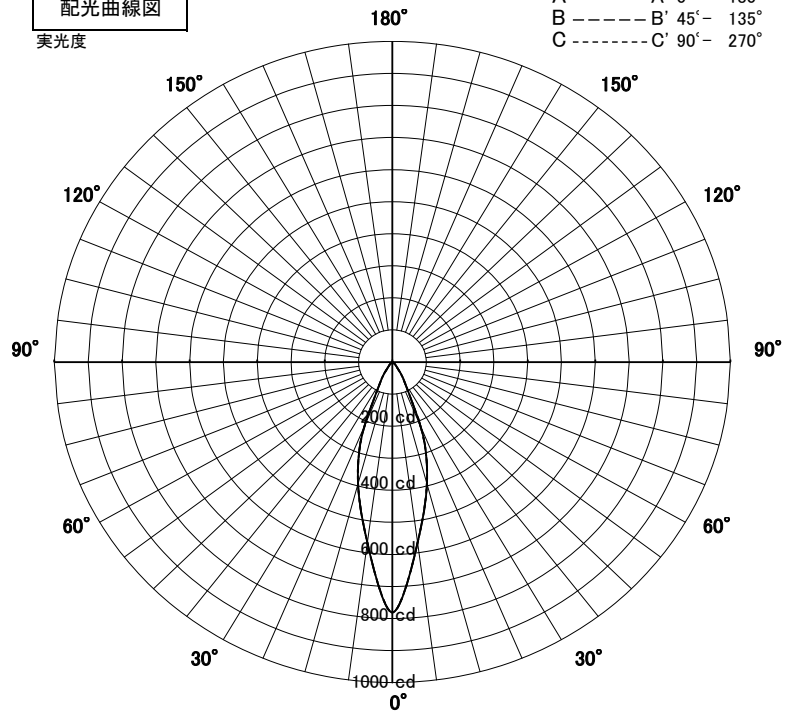
# スポットライト 特性



品名	AN-3264		
光源	LDR5N-W-E11/D/30/R90		
実効光束 (器具光束)	266lm	効率	55.4lm/W



配光曲線図  
実光度



A ——— A' 0° - 180°  
 B - - - - B' 45° - 135°  
 C ······ C' 90° - 270°

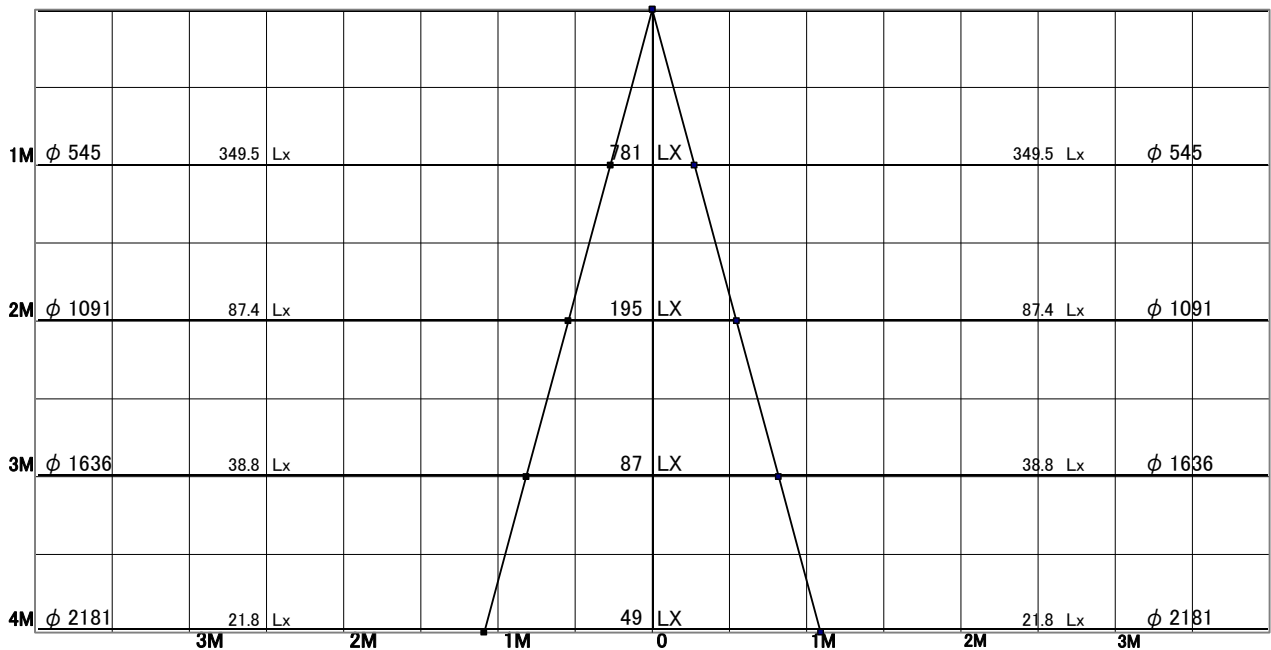
色温度	5000K	
演色評価指数	Ra94	
保守率	良	0.8
	中	0.6
	否	0.54

1/2ビーム角		
A-A'	31.0	度
C-C'	31.0	度

A-A' Section

1/2ビーム角

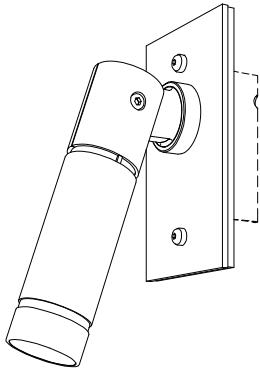
C-C' Section



# スポットライト 特性

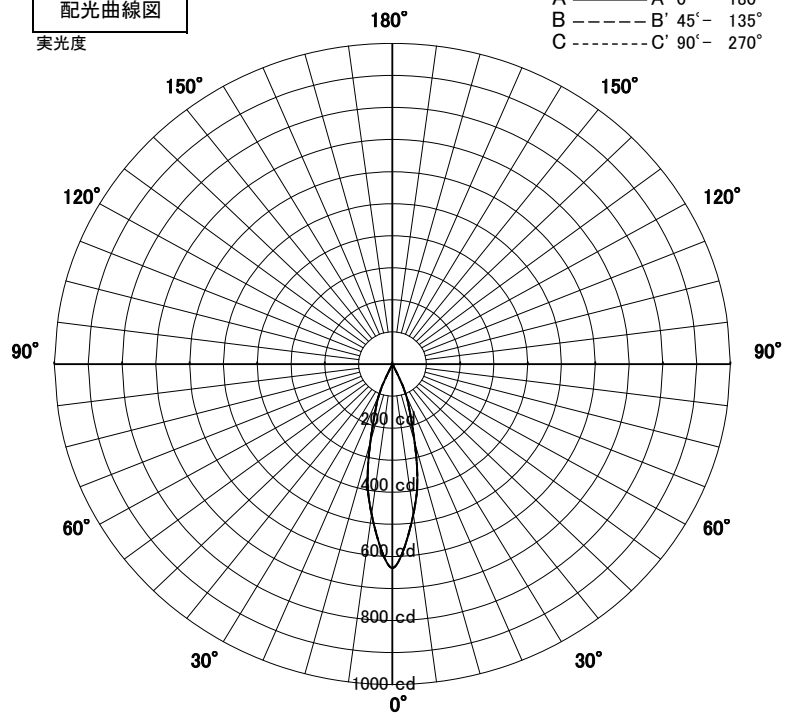


品名	AN-3264+TG464		
光源	LDR5N-W-E11/D/30/R90		
実効光束 (器具光束)	144lm	効率	30.0lm/W



[オプション] フード: ストレートタイプ(TG-464) 付き

配光曲線図  
実光度



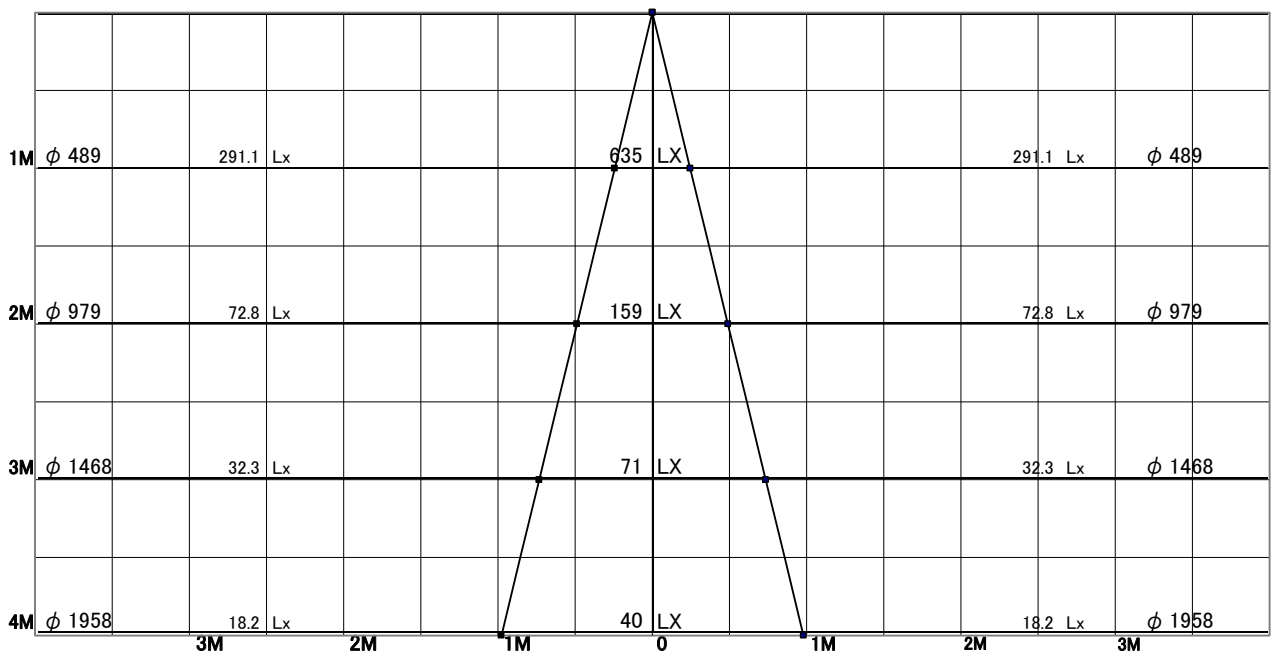
色温度	5000K	
演色評価指数	Ra94	
保守率	良	0.8
	中	0.6
	否	0.54

1/2ビーム角		
A-A'	27.5	度
C-C'	27.5	度

A-A' Section

1/2ビーム角

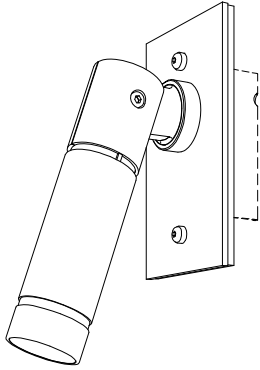
C-C' Section



# スポットライト 特性

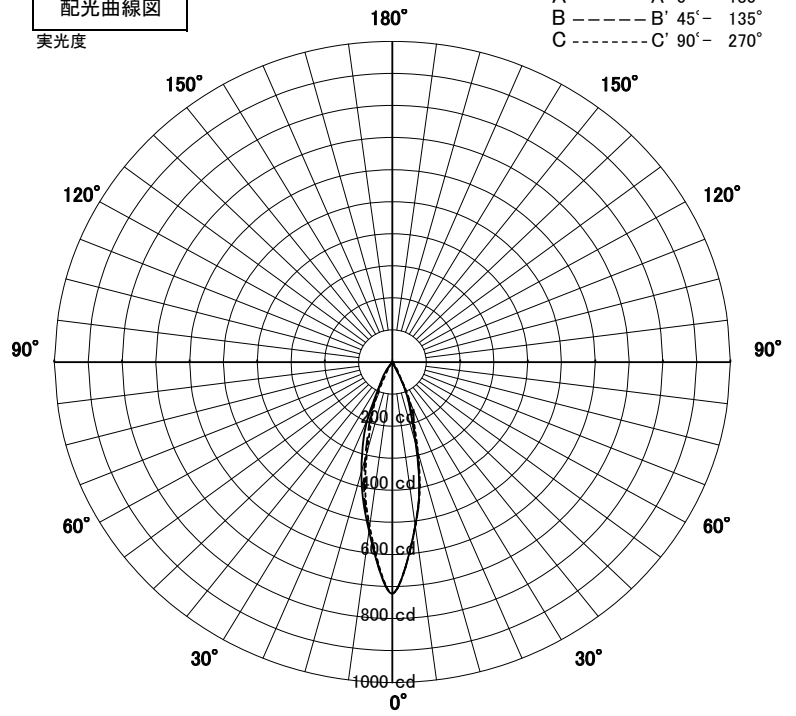


品名	AN-3264+TG465		
光源	LDR5N-W-E11/D/30/R90		
実効光束 (器具光束)	184lm	効率	38.3lm/W



[オプション] フード: カットタイプ (TG-465) 付き

配光曲線図  
実光度



A ——— A' 0° - 180°  
B - - - - B' 45° - 135°  
C - · - - C' 90° - 270°

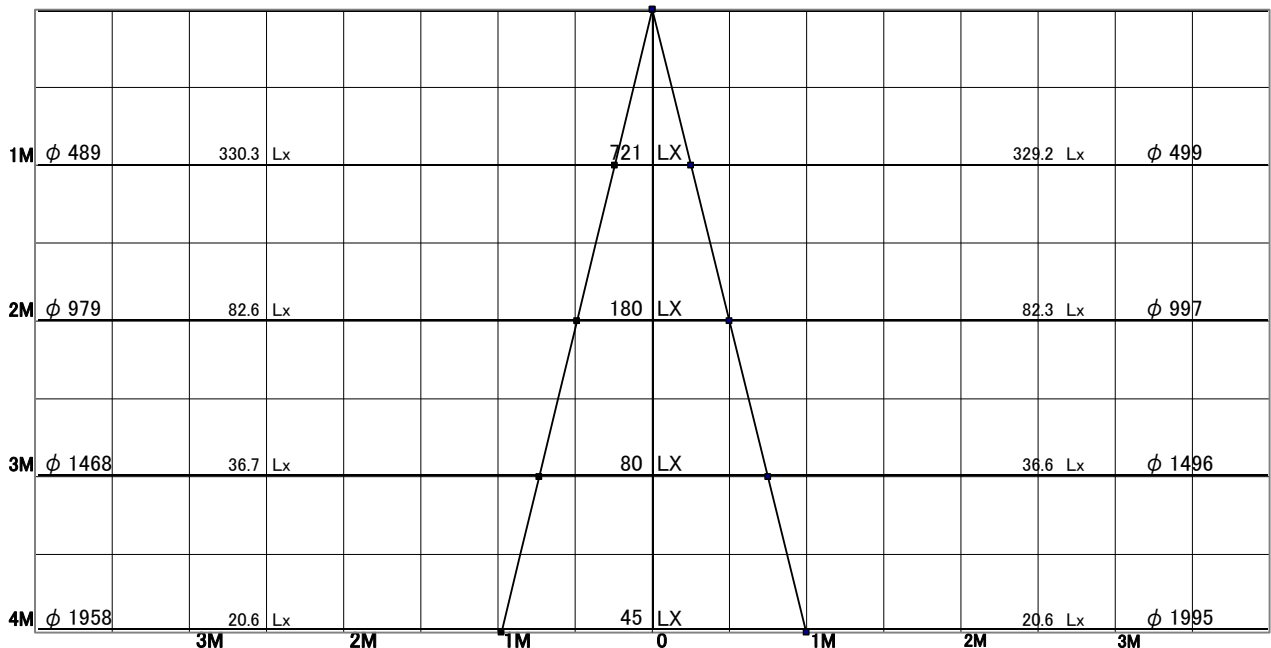
色温度	5000K	
演色評価指数	Ra94	
保守率	良	0.8
	中	0.6
	否	0.54

1/2ビーム角		
A-A'	27.5	度
C-C'	28.0	度

A-A' Section

1/2ビーム角

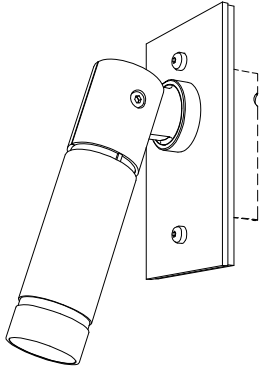
C-C' Section



# スポットライト 特性

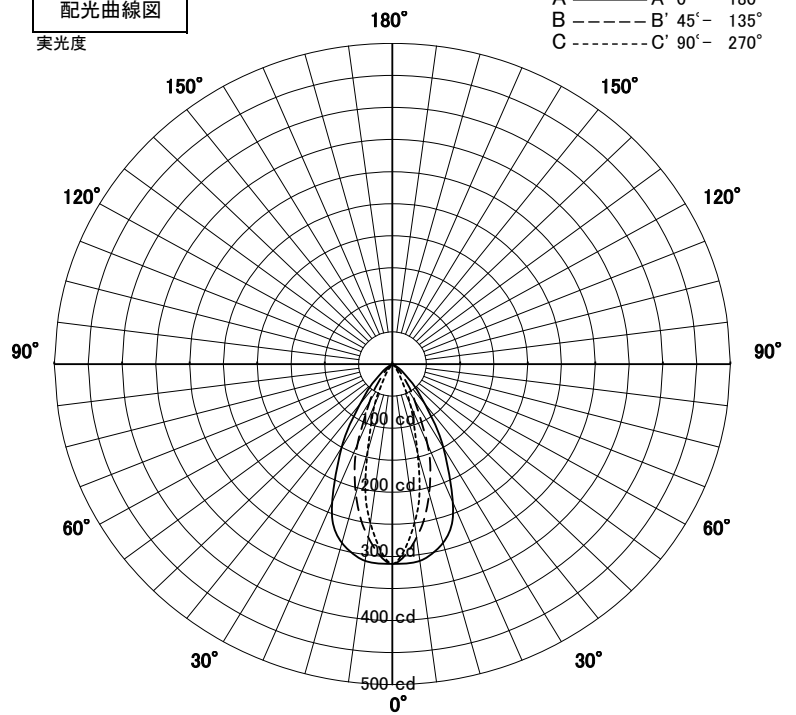


品名	AN-3264+TG466		
光源	LDR5N-W-E11/D/30/R90		
実効光束 (器具光束)	182lm	効率	37.9lm/W



[オプション] スプレッドレンズ(TG-466)付き

配光曲線図  
実光度



色温度	5000K	
演色評価指数	Ra94	
保守率	良	0.8
	中	0.6
	否	0.54

1/2ビーム角		
A-A'	59.0	度
C-C'	30.5	度

A-A' Section

1/2ビーム角

C-C' Section

