

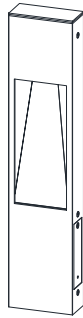
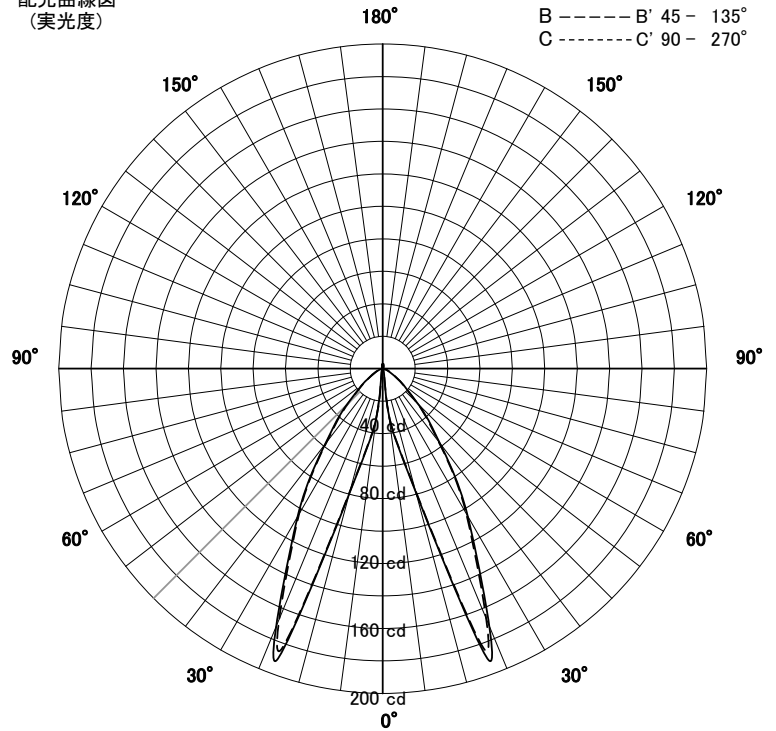
屋外照明器具特性



品名	AN-3269		
光源	297AW(LDR5L-W-E11/D/30/R90)		
実効光束 (器具光束)	158lm	効率	32.9lm/W

配光曲線図
(実光度)

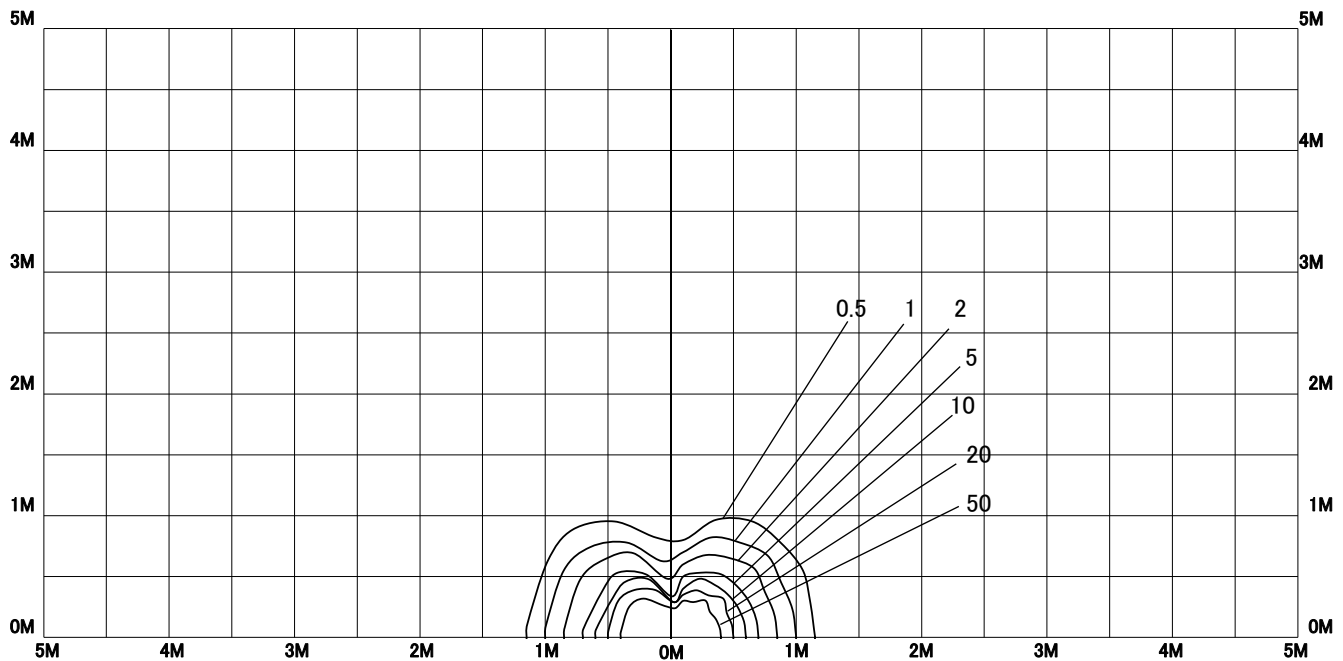
A ——— A' 0° - 180°
 B - - - - - B' 45° - 135°
 C ······ C' 90° - 270°



両側配光

色温度	2700K	
演色評価指数	Ra94	
保守率	良	0.69
	中	0.67
	否	0.63

水平面照度分布	
単位: Lx	
地上高	0.39 M
保守率	1.00



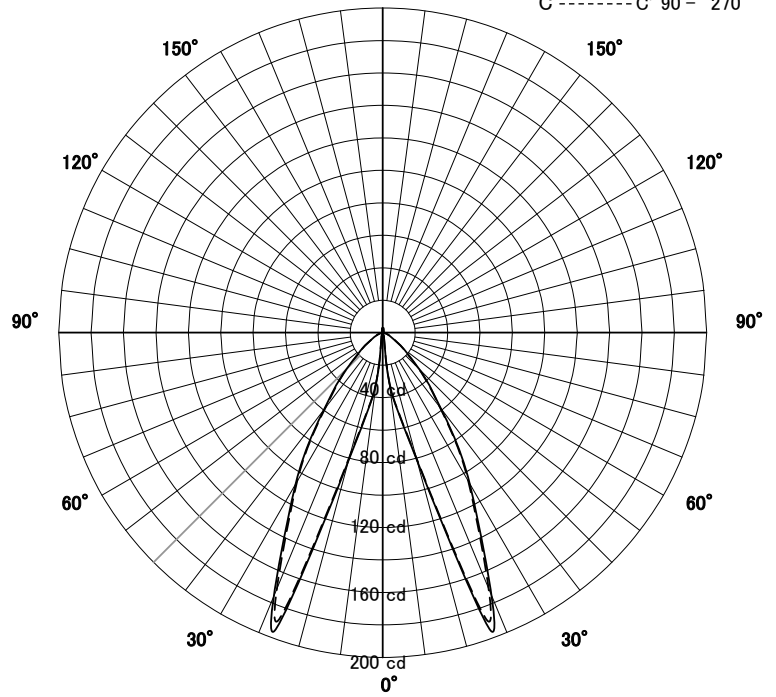
屋外照明器具特性



品名	AN-3269		
光源	297BW(DR5L-W-E11/D/30/R90/30K)		
実効光束 (器具光束)	162lm	効率	33.7lm/W

配光曲線図
(実光度)

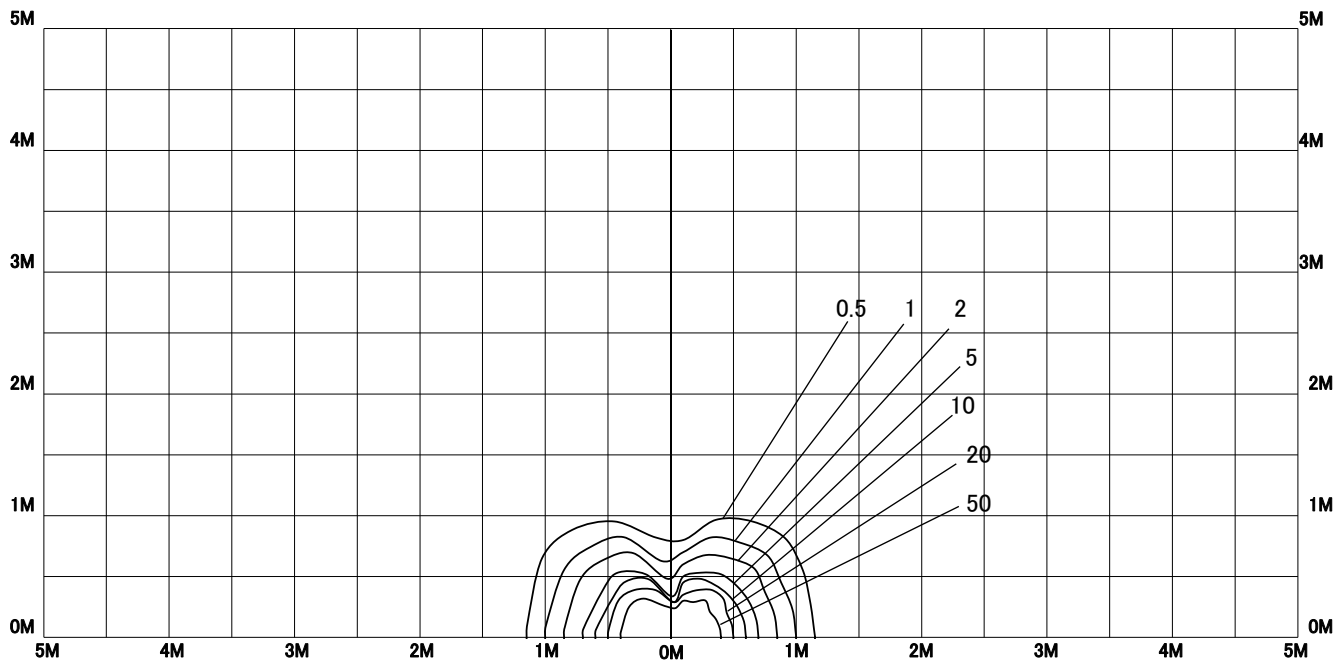
A ——— A' 0° - 180°
 B - - - - - B' 45° - 135°
 C ······ C' 90° - 270°



両側配光

色温度	3000K	
演色評価指数	Ra94	
保守率	良	0.69
	中	0.67
	否	0.63

水平面照度分布	
単位: Lx	
地上高	0.39 M
保守率	1.00



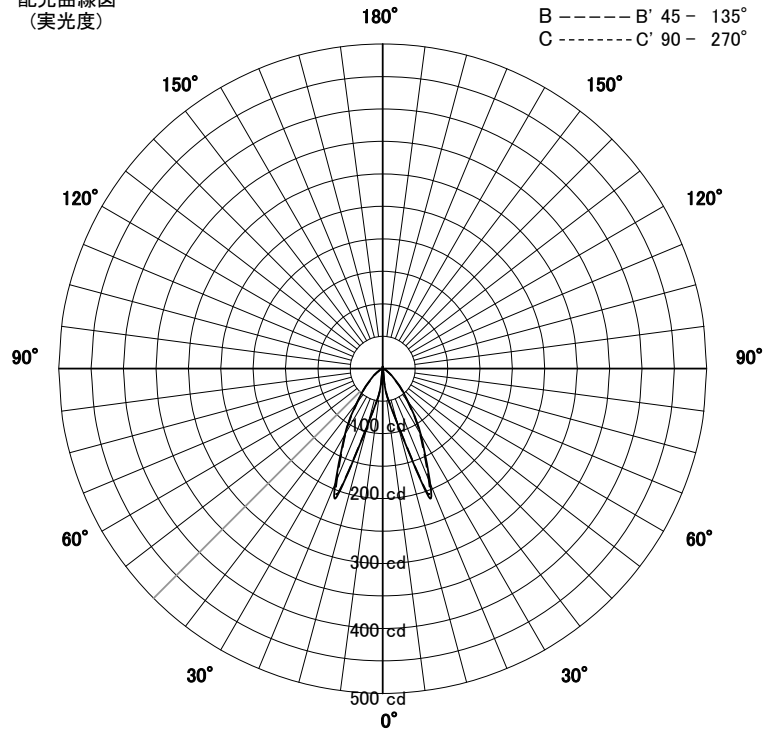
屋外照明器具特性



品名	AN-3269		
光源	297CW(LDR5N-W-E11/D/30/R90)		
実効光束 (器具光束)	176lm	効率	36.6lm/W

配光曲線図
(実光度)

A ——— A' 0° - 180°
 B - - - - - B' 45° - 135°
 C ······· C' 90° - 270°



両側配光

色温度	5000K	
演色評価指数	Ra94	
保守率	良	0.69
	中	0.67
	否	0.63

水平面照度分布	
単位: Lx	
地上高	0.39 M
保守率	1.00

