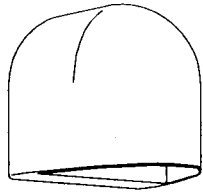
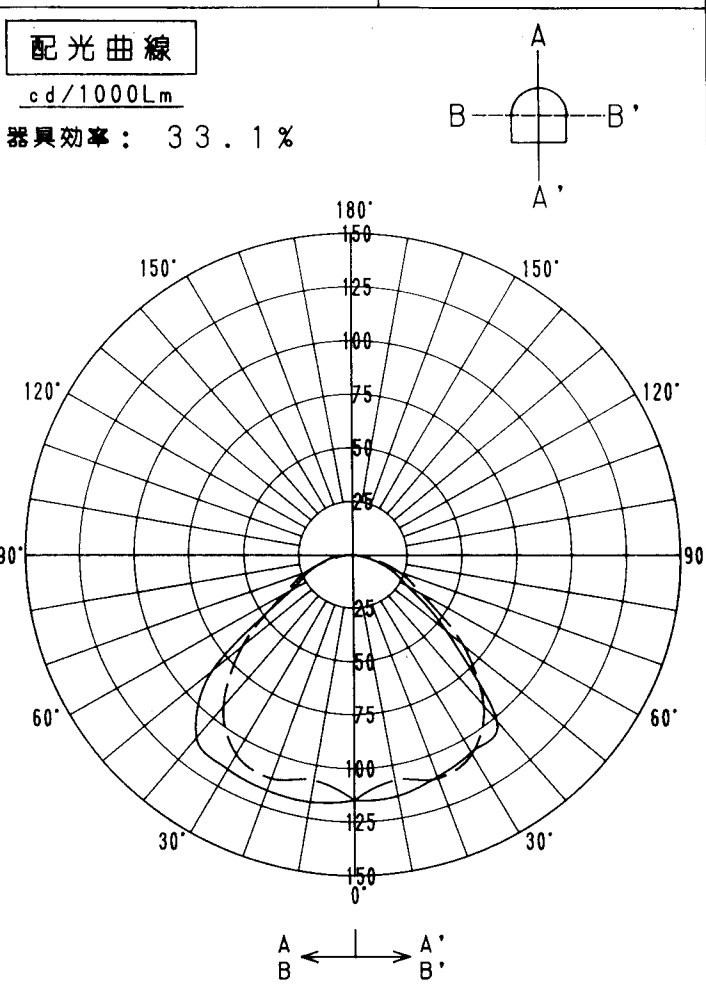


# 屋外照明器具特性



品番	AI-4176
光源	ミニランプ 100/110V40W
灯数	1



水平面照度分布  
 単位: Lx

光源: 100/110V40W  
 光束: 480Lm  
 地上高: 2.000m  
 保守率: 1.00

