

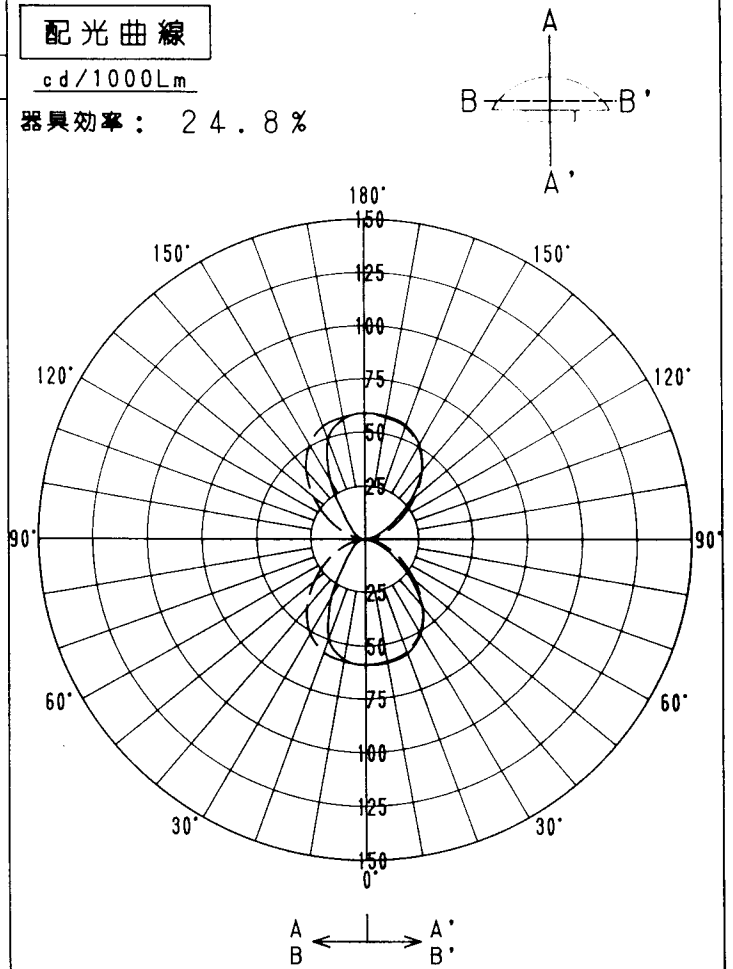
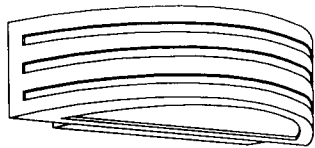
# 屋外照明器具特性



品番	AE-4520
光源	J 100V-150W
灯数	1

## 配光曲線

cd/1000Lm  
器具効率: 24.8%



## 水平面照度分布

単位: Lx

光源: J 100V-150W  
光束: 2400Lm  
地上高: 2.000m  
保守率: 1.00

