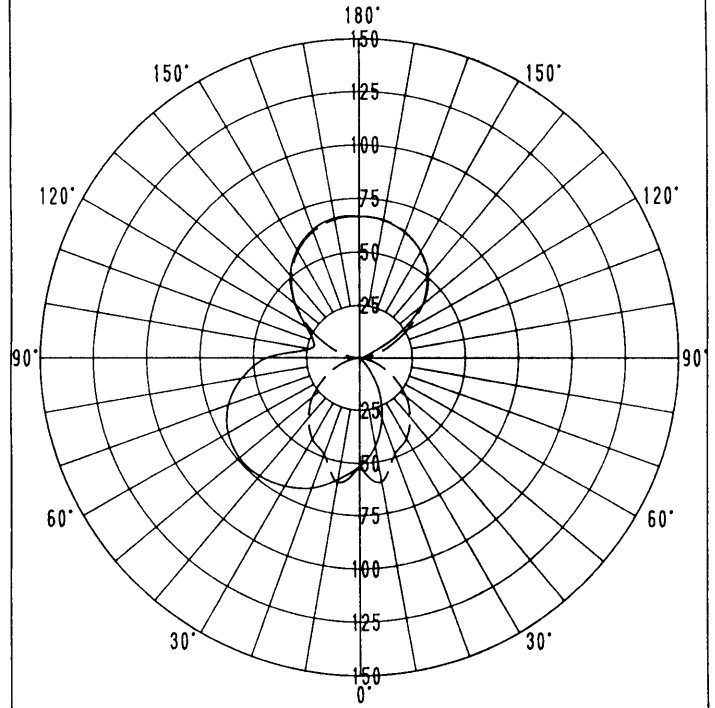
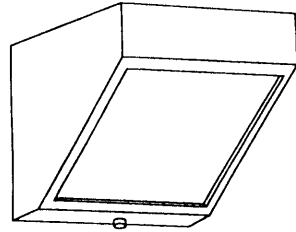
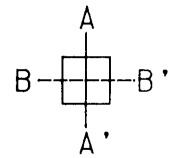


# 屋外照明器具特性



品番	AI-4856
光源	100/110V40WS35WA
灯数	1

配光曲線  
 cd/1000Lm  
 器具効率: 38.2%



105V測定

## 水平面照度分布

単位: Lx

光源: 100/110V40WS35WA  
 光束: 450Lm  
 地上高: 2.000m  
 保守率: 1.00

