

屋外照明器具特性

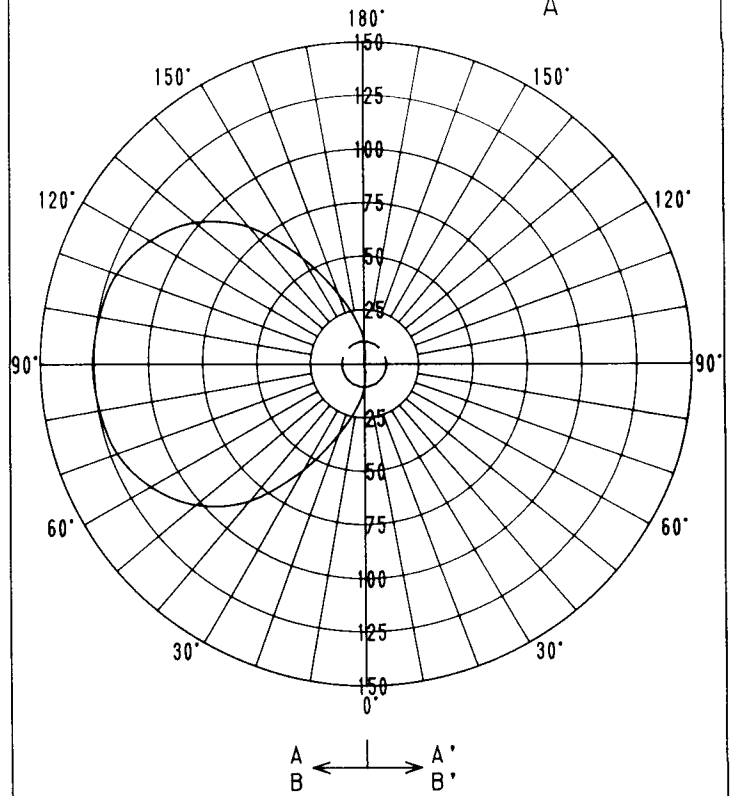
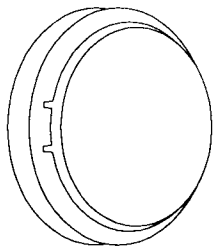
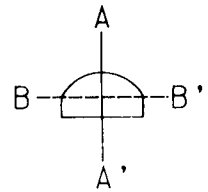


品番	AE-7128
光源	KR100/110V60WPS35W
灯数	2

配光曲线

cd/1000Lm

器具効率: 40.8%



水平面照度分布

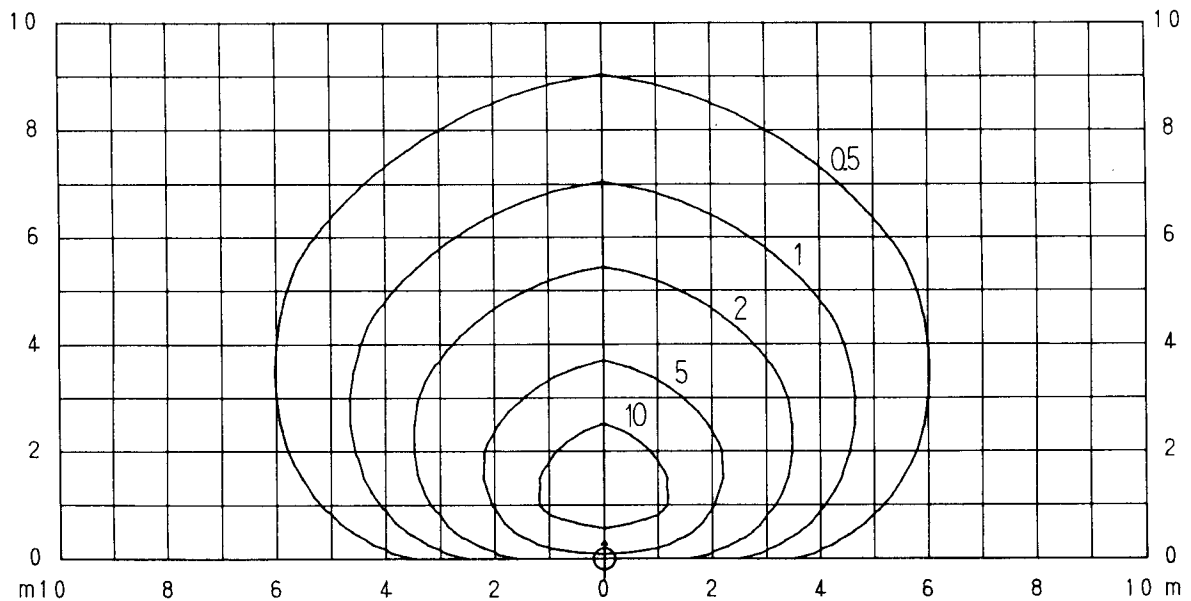
单位: Lx

光源: KR100/110V60W

光束: 800Lm

地上高: 2.000m

保守率: 1.00



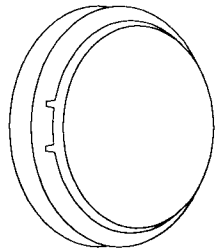
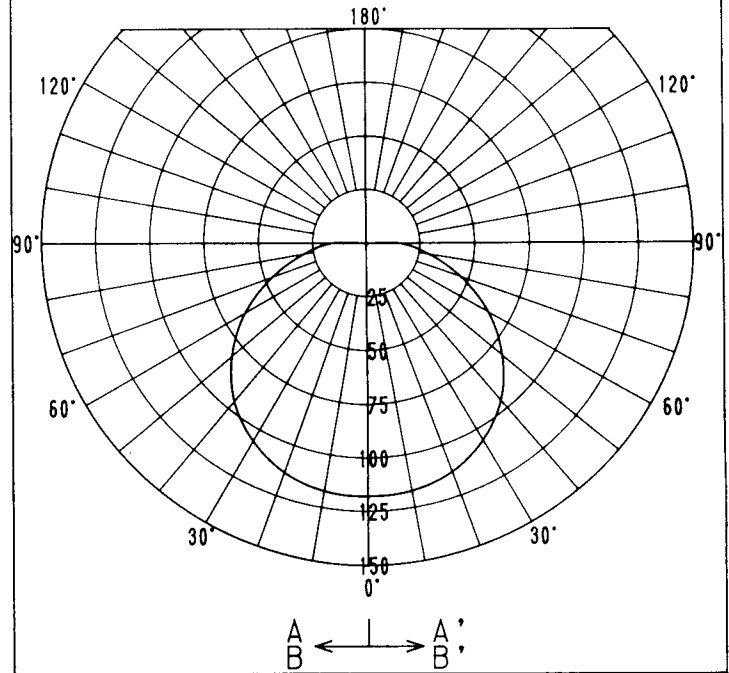
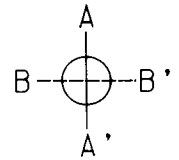
屋外照明器具特性



品番	AE-7128		
光源	KR100/110V60WPS35W		
光束	800Lm	灯数	2

配光曲线

cd/1000Lm

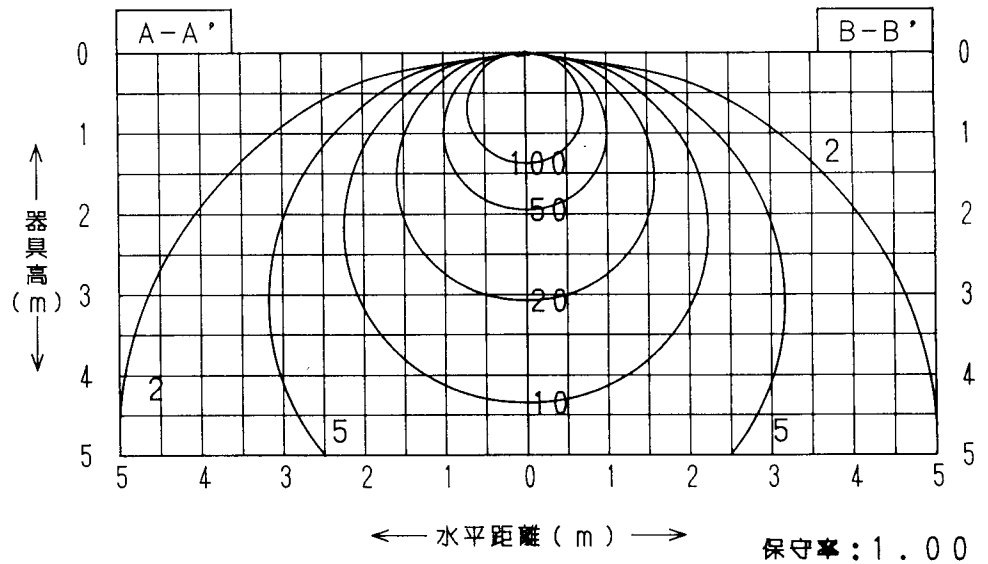


天井面取付測定

直射水平面照度

单位: Lx

器具効率	42.1%
上方光束	0.9%
下方光束	41.2%
保守率	良 0.79
	中 0.74
	否 0.70
最大取付間隔	
A-A'	1.34H
B-B'	1.34H



照明率表

天井面	80%				70%				50%				30%				0
	70	50	30	10	70	50	30	10	70	50	30	10	70	50	30	10	0
壁面	10%				10%				10%				10%				0
床面	10%				10%				10%				10%				0
室指数																	
0.60	23	18	14	12	22	17	14	12	21	17	14	12	20	16	14	12	11
0.80	27	22	18	15	26	21	18	15	25	20	17	15	24	20	17	15	14
1.00	30	25	21	18	29	24	21	18	27	23	20	18	26	23	20	18	17
1.25	32	28	24	22	31	27	24	21	30	26	23	21	28	25	23	21	20
1.50	34	30	27	24	33	29	26	24	32	28	26	23	30	27	25	23	22
2.00	37	33	30	28	36	32	30	28	34	31	29	27	33	30	28	27	25
2.50	38	35	33	30	37	35	32	30	36	34	31	30	34	32	31	29	28
3.00	39	37	34	32	39	36	34	32	37	35	33	32	36	34	32	31	30
4.00	41	39	37	35	40	38	36	35	39	37	35	34	37	36	35	33	32
5.00	42	40	38	37	41	39	38	36	39	38	37	36	38	37	36	35	33
7.00	43	41	40	39	42	41	39	38	41	40	39	38	39	38	38	37	35
10.00	43	42	41	41	43	42	41	40	41	41	40	39	40	40	39	38	37