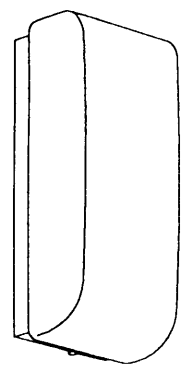
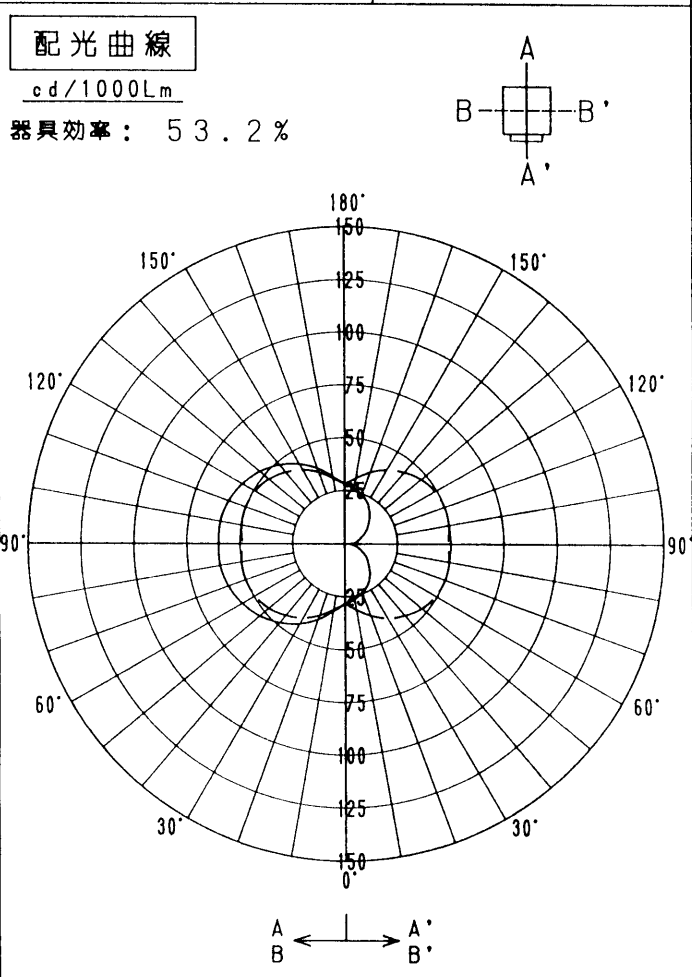


屋内照明器具特性



品番	BI-4189
光源	100/110V40WS35WA
灯数	1



水平面照度分布
単位: Lx

光源: 100/110V40WS35WA
 光束: 450Lm
 地上高: 2.000m
 保守率: 1.00

