

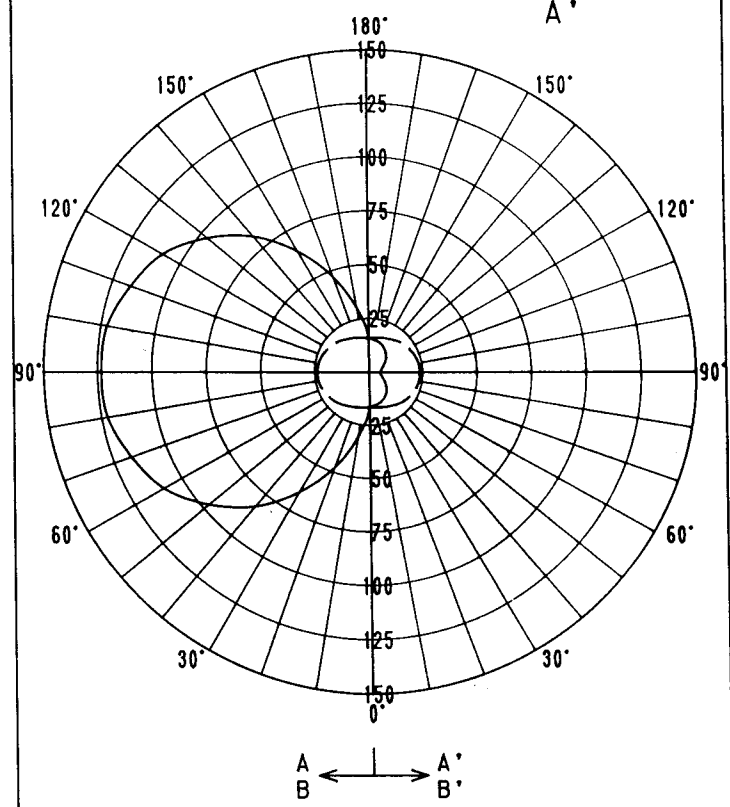
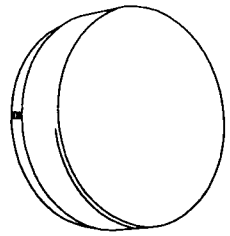
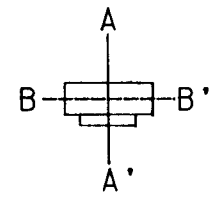
屋内照明器具特性



品番	BI-4195
光源	LW100V38WN
灯数	3

配光曲线

cd/1000Lm
器具効率: 51.8%



水平面照度分布

単位: Lx

光源: LW100V38WN
光束: 485 Lm
地上高: 2.000 m
保守率: 1.00

